

## iQ500, Vollintegrierter Geschirrspüler, 60 cm, XXL SX65YX00CE



Der Geschirrspüler mit dem Energielabel A sorgt dank unserer intelligenten Energiesparlösungen ohne Kompromisse für perfekte Ergebnisse.

- ✓ varioSpeed Plus – Geschirr bis zu drei Mal schneller spülen und trocknen.
- ✓ Für viel Flexibilität und Bedienkomfort beim Be- und Entladen - flex Körbe und Schubladen.
- ✓ Geschirrspüler mit Zeolith-Trocknung - schneller Trocknen bei weniger Energieverbrauch.
- ✓ Immer das Wichtigste im Blick mit dem blauen Lichtpunkt als Betriebsanzeige - infoLight.
- ✓ Home Connect-App – Steuern Sie Ihren smarten Geschirrspüler von überall aus.

Energieeffizienzklasse: .....A  
 Energieverbrauch des Eco 50°C Programm pro 100 Betriebszyklen:  
 54 kWh  
 Höchste Anzahl von Maßgedecken (EU 2017/1369): .....14  
 Wasserverbrauch in Litern im eco-Programm pro Betriebszyklus (EU  
 2017/1369): ..... 9.5 l  
 Programmdauer (EU 2017/1369): ..... 4:55 h  
 Geräuschwert: ..... 44 dB(A) re 1 pW  
 Geräusch-Effizienzklasse: ..... B  
 Bauform: .....Einbau  
 Höhe der Arbeitsplatte: ..... 0 mm  
 Abmessungen des Gerätes: ..... 865 x 598 x 550 mm  
 Min. Nischenmaße für Installation (H x B x T): .865-925 x 600 x 550  
 mm  
 Tiefe bei geöffneter Tür (90°): ..... 1200 mm  
 Höhenverstellbare Füße: .....Ja - alle von vorne  
 Höhenverstellung max.: ..... 60 mm  
 Verstellbarer Sockel: ..... Horizontal und Vertikal  
 Nettogewicht: ..... 43.1 kg  
 Bruttogewicht: ..... 45.0 kg  
 Anschlusswert: ..... 2400 W  
 Absicherung: ..... 10 A  
 Spannung: .....220-240 V  
 Frequenz: .....50; 60 Hz  
 Reparaturindex: ..... 0.0  
 Länge Anschlusskabel: ..... 175.0 cm  
 Steckerart: ..... Schuko-/Gardy mit Erdung  
 Länge Zulaufschlauch: ..... 165 cm  
 Länge Ablaufschlauch: ..... 190 cm  
 EAN-Nummer: ..... 4242003950654  
 Gerätetyp: ..... Vollintegriert



SZ30B11	Verblendungsleisten Edelstahl 86,5 cm
SZ38B100	Verbindungsschiene für geteilte Fronten
SZ72010	Schlauchverlängerung Zu- und Ablauf
SZ73000	Spülhilfe-Set
SZ73010	Klappscharnier für hohe Korpusmaße
SZ73045	Verblendungssatz Hocheinbau 86,5cm Höhe
SZ73051EU	Netzkabel mit EU-Stecker 5m
SZ73100	Besteckkorb
SZ73300	Weinglas-Korb
SZ73640	Korbeinsatz f.Langstielgläser

# iQ500, Vollintegrierter Geschirrspüler, 60 cm, XXL SX65YX00CE

## Leistung und Verbrauch

- Energieeffizienzklasse<sup>1</sup>: A
- Energie<sup>2</sup> / Wasser<sup>3</sup>: 54 kWh / 9.5 Liter
- Fassungsvermögen: 14 Maßgedecke
- Programmdauer<sup>4</sup>: 4:55 (h:min)
- Geräusch: 44 dB(A) re 1 pW
- Geräusch-Effizienzklasse: B

## Programme und Sonderfunktionen

- 6 Programme: Eco 50 °C, Auto 45-65 °C, Intensiv 70 °C, Kurz 60 °C, Schnell 45 °C, Favorit
- Vorspülen
- 4 Sonderfunktionen: Fernstart, Shine & Dry, Halbe Beladung, varioSpeed Plus
- Maschinenpflegeprogramm
- Add-On Funktion über die Home Connect App: HygienePlus, Silence on Demand

## Spül- / Trocknungstechnologie

- Zeolith®-Trocknen
- autoOpen dry (Eco Trocknung) mit Wärmetauscher
- Aquasensor
- dosierAssistent
- iQdrive-Motor
- Reiniger-Automatik
- Selbstreinigendes Sieb mit 3-fach Wellen-Filter
- Innenbehälter/ Boden: Edelstahl/Edelstahl

## Korbssystem

- flex Korbssystem
- varioSchublade
- Höhenverstellbarer Oberkorb mit rackMatic (3-stufig)
- Komfortrollen im Unterkorb
- Korbstopper (Rack Stopper) gegen ein Überrollen des Unterkorbes
- Umklappbare Stachelreihen im Oberkorb (2x)
- Umklappbare Stachelreihen im Unterkorb (4x)
- Tassenablage im Oberkorb (2-teilig)
- Tassenablage im Unterkorb (2-teilig)

## Anzeige und Bedienung

- Home Connect-fähig über WLAN
- Bedienung von oben
- Klartext-Bedienblende (englisch)
- InfoLight blau
- Elektronische Restzeit-Anzeige in Minuten
- Akustisches Programmende-Signal
- Startzeitvorwahl: 1-24 Stunden

## Technische Informationen und Zubehör

- aquaStop®: eine Siemens Hausgeräte Garantie bei Wasserschäden – ein Geräteleben lang\*

- Präzise Glasschutz-Technik
- Salzeinfüllhilfe (Trichter)
- Inkl. Dampfschutz für die Arbeitsplatte

## Zubehör

- Gerätemaße (H x B x T): 86.5 cm x 59.8 cm x 55.0 cm

<sup>1</sup> auf einer Energieeffizienzklassen-Skala von A bis G

<sup>2</sup>Energieverbrauch kWh/100 Betriebszyklen (im Programm Eco 50 °C)

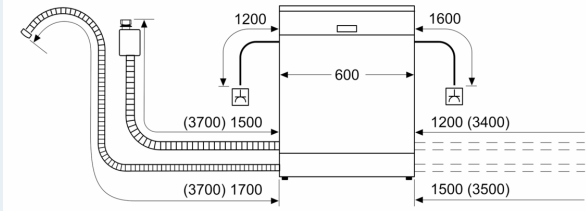
<sup>3</sup> Wasserverbrauch in Liter pro Betriebszyklus (im Programm Eco 50 °C)

<sup>4</sup> Programmdauer im Programm Eco 50 °C

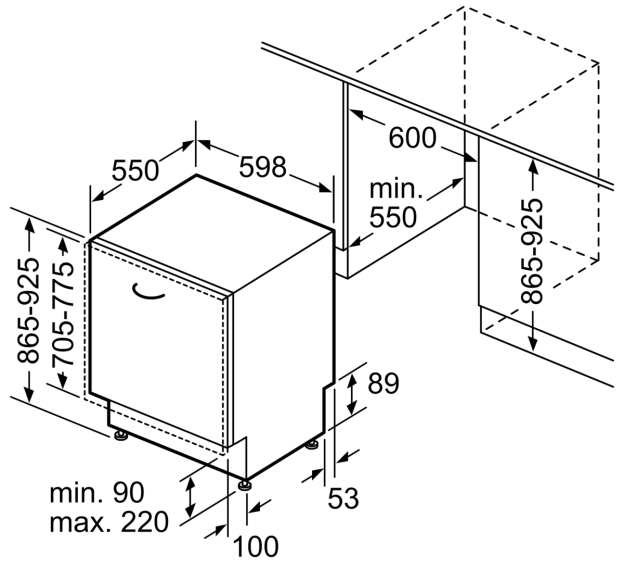
\* Garantiebedingungen finden Sie unter <https://www.siemens-home.bsh-group.com/de/kundendienst/garantie>

iQ500, Vollintegrierter  
Geschirrspüler, 60 cm, XXL  
SX65YX00CE

Maße in mm



⚡ Steckdose  
( ) Werte mit Verlängerungssatz



Maße in mm