

## iQ500, Teilintegrierter Geschirrspüler, 45 cm, Edelstahl SR55ZS10ME



Hervorragender Zeolith®-Geschirrspüler mit voll beleuchtetem Innenraum, durch emotionLight.

- ✓ varioSpeed Plus – Geschirr bis zu drei Mal schneller spülen und trocknen.
- ✓ Schonende und effiziente Trocknung dank Zeolith® und Glanzrocknen Option.
- ✓ emotionLight – Beleuchten Sie Ihren Geschirrspüler in beruhigendem Blau.
- ✓ Home Connect-App – Steuern Sie Ihren smarten Geschirrspüler von überall aus.
- ✓ Wählen und starten Sie Ihr Spülprogramm bequem über die Home Connect App - Fernsteuerung.

### Ausstattung

#### Technische Daten

Energieeffizienzklasse: ..... C  
 Energieverbrauch des eco-Programms pro 100 Betriebszyklen (EU 2017/1369): ..... 59 kWh  
 Höchste Anzahl von Maßgedecken (EU 2017/1369): ..... 10  
 Wasserverbrauch in Litern im eco-Programm pro Betriebszyklus (EU 2017/1369): ..... 8.9 l  
 Programmdauer (EU 2017/1369): ..... 3:15 h  
 Geräuschwert: ..... 42 dB(A) re 1 pW  
 Geräusch-Effizienzklasse: ..... B  
 Bauform: ..... Einbau  
 Höhe der Arbeitsplatte: ..... 0 mm  
 Abmessungen des Gerätes: ..... 815 x 448 x 573 mm  
 Min. Nischenmaße für Installation (H x B x T): .815-875 x 450 x 550 mm  
 Tiefe bei geöffneter Tür (90°): ..... 1150 mm  
 Höhenverstellbare Füße: ..... Ja - alle von vorne  
 Höhenverstellung max.: ..... 60 mm  
 Verstellbarer Sockel: ..... Horizontal und Vertikal  
 Nettogewicht: ..... 38.5 kg  
 Bruttogewicht: ..... 40.3 kg  
 Anschlusswert: ..... 2400 W  
 Absicherung: ..... 10 A  
 Spannung: ..... 220-240 V  
 Frequenz: ..... 50; 60 Hz  
 Reparaturindex: ..... 8.8  
 Länge Anschlusskabel: ..... 175.0 cm  
 Steckerart: ..... Schuko-/Gardy mit Erdung  
 Länge Zulaufschlauch: ..... 165 cm  
 Länge Ablaufschlauch: ..... 205 cm  
 EAN-Nummer: ..... 4242003943649  
 Gerätetyp: ..... Teilintegrierbar



### Sonderzubehör

SZ30BI02	Verblendungsleisten Edelstahl 81,5 cm
SZ34CB00	Variabler Besteckkorb 45cm
SZ72010	Schlauchverlängerung Zu- und Ablauf
SZ73000	Spülhilfe-Set
SZ73010	Klappscharnier für hohe Korpusmaße
SZ73051EU	Netzkabel mit EU-Stecker 5m
SZ73145	Variabler Besteckkorb
SZ73300	Weinglas-Korb
SZ78100	Silberglanzkassette

## iQ500, Teilintegrierter Geschirrspüler, 45 cm, Edelstahl SR55ZS10ME

### Ausstattung

#### Leistung und Verbrauch

- Energieeffizienzklasse<sup>1</sup>: C
- Energie<sup>2</sup> / Wasser<sup>3</sup>: 59 kWh / 8.9 Liter
- Fassungsvermögen: 10 Maßgedecke
- Programmdauer<sup>4</sup>: 3:15 (h:min)
- Geräusch: 42 dB(A) re 1 pW
- Geräusch-Effizienzklasse: B

#### Programme und Sonderfunktionen

- 6 Programme: Eco 50 °C, Auto 45-65 °C, Intensiv 70 °C, Kurz 60 °C, brilliantShine 40 °C, Favorit
- Vorspülen
- 4 Sonderfunktionen: Fernstart, Shine & Dry, intensiveZone, varioSpeed Plus
- Maschinenpflegeprogramm
- Add-On Funktion über die Home Connect App: HygienePlus, Silence on Demand

#### Spül- / Trocknungstechnologie

- Zeolith®-Trocknen
- Wärmetauscher
- dosierAssistent
- iQdrive-Motor
- duoPower Sprüharme im Oberkorb
- Reiniger-Automatik
- Selbstreinigendes Sieb mit 3-fach Wellen-Filter
- Innenbehälter/ Boden: Edelstahl/Edelstahl

#### Korbssystem

- varioFlex Pro Korbssystem mit blauen Verstellmarkierungen
- varioSchublade Pro
- Höhenverstellbarer Oberkorb mit rackMatic (3-stufig)
- Komfortrollen im Unterkorb
- farbige Anti-Rutsch-Beschichtung im Oberkorb
- Korbstopper (Rack Stopper) gegen ein Überrollen des Unterkorbes
- Umklappbare Klappstachelreihen im Oberkorb (3x)
- Umklappbare Klappstachelreihen im Unterkorb (4x)
- Tassenablage im Oberkorb (2-teilig)
- Tassenablage im Unterkorb (2-teilig)
- Gläseranlagebügel im Unterkorb

#### Anzeige und Bedienung

- Home Connect-fähig über WLAN
- Klartext-Bedienblende (englisch)
- emotionLight blau
- Elektronische Restzeit-Anzeige in Minuten
- Startzeitvorwahl: 1-24 Stunden

#### Technische Informationen und Zubehör

- aquaStop®: eine Siemens Hausgeräte Garantie bei Wasserschäden – ein Geräteleben lang\*

- Tastensperre
- Präzise Glasschutz-Technik

#### Maße

- inkl. Flaschenhalter (Kunststoff)
- Salzeinfüllhilfe (Trichter)
- Inkl. Dampfschutz-Blech

#### Zubehör

- Gerätemaße (H x B x T): 81.5 cm x 44.8 cm x 57.3 cm

<sup>1</sup> auf einer Energieeffizienzklassen-Skala von A bis G

<sup>2</sup>Energieverbrauch kWh/100 Betriebszyklen (im Programm Eco 50 °C)

<sup>3</sup> Wasserverbrauch in Liter pro Betriebszyklus (im Programm Eco 50 °C)

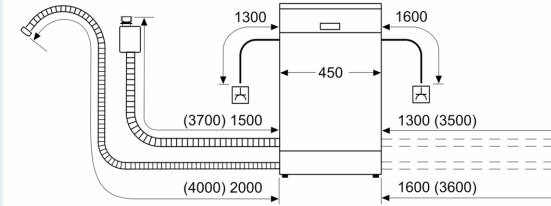
<sup>4</sup> Programmdauer im Programm Eco 50 °C

\* Garantiebedingungen finden Sie unter <https://www.siemens-home.bsh-group.com/de/kundendienst/garantie>

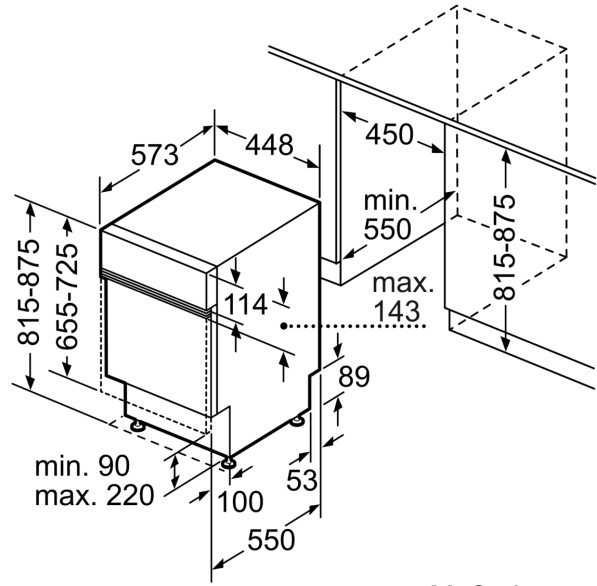
iQ500, Teilintegrierter  
Geschirrspüler, 45 cm, Edelstahl  
SR55ZS10ME

Maßzeichnungen

Maße in mm



⚡ Steckdose  
( ) Werte mit Verlängerungssatz



Maße in mm