

**iQ300**  
**SR536S02IE**  
**Integrierbar - Edelstahl**  
**speedMatic45 Geschirrspüler 45 cm**



**A++**



varioSpeed Plus für bis zu 3x schneller reinigen und trocknen; Korbsysteme für unbegrenzte Beladungsmöglichkeiten mit höchstem Komfort.

- ✓ Energieeffizienzklasse A++: spült sehr effizient.
- ✓ Ein Knopfdruck - und das automatikProgramm steuert effizient den gesamten Spülprozess für glänzende Spülergebnisse.
- ✓ Extrem leise spülen - ideal für offene Küchen.
- ✓ Mehr Freiraum beim Beladen dank varioFlex-Korb mit umklappbaren Etageren und Stacheln.
- ✓ Bis zu 66% schneller zu glänzenden Spül- und Trocknungsergebnissen dank varioSpeed Plus.

**Ausstattung**

**Technische Daten**

Wasserverbrauch (l) : 8,5  
 Bauform : Einbau  
 Höhe der Arbeitsplatte (mm) : 815  
 Nischenmaße (H x B x T) (mm) : 815-875 x 450 x 550  
 Tiefe Produkt bei geöffneter Tür (90°) (mm) : 1150  
 Höhenverstellbare Füße : Ja - nur vorne  
 Höhenverstellung Füße maximal (mm) : 60  
 Verstellbarer Sockel : Horizontal und Vertikal  
 Nettogewicht (kg) : 31,304  
 Bruttogewicht (kg) : 33,0  
 Anschlusswert (W) : 2400  
 Absicherung (A) : 10  
 Spannung (V) : 220-240  
 Frequenz (Hz) : 50; 60  
 Länge Anschlusskabel (cm) : 175  
 Steckerart : Schuko-/Gardy.m.Erdung  
 Länge Zulaufschlauch (cm) : 140  
 Länge Ablaufschlauch (cm) : 190  
 EAN-Nummer : 4242003851821  
 Anzahl Maßgedecke : 9  
 Energie-Effizienzklasse : A++: sehr effizient  
 Jährlicher Energieverbrauch (kWh/annum) : 197,00  
 Energieverbrauch (kWh) : 0,70  
 Leistungsaufnahme im unausgeschalteten Zustand (W) : 0,10  
 Energieverbrauch im ausgeschalteten Modus : 0,10  
 Jährlicher Wasserverbrauch (l/annum) : 2380  
 Trocknungsklasse : A  
 Vergleichsprogramm : Eco  
 Programmdauer Vergleichsprogramm (min) : 195  
 Geräusch (dB) : 44  
 Art der Installation : Integrierbar

**Sonderzubehör**

- SZ73300 Weinglas-Korb
- SZ73010 Klappscharnier für hohe Korpusmaße
- SZ73005 Verblendungs-u.Befestigungssatz 81,5 cm
- SZ73000 Spülhilfe-Set
- SZ72010 Schlauchverlängerung Zu- und Ablauf



4 242003 851821

iQ300

SR536S02IE

Integrierbar - Edelstahl

speedMatic45 Geschirrspüler 45 cm

## Ausstattung

**Leistung und Verbrauch**

- Energieeffizienzklasse: A++ (auf einer Energieeffizienzklassen-Skala von A+++ bis D)
- Energieverbrauch 197 kWh/Jahr auf der Grundlage von 280 Standardreinigungszyklen bei Kaltwasserbefüllung und dem Verbrauch der Betriebsarten mit geringer Leistungsaufnahme. Der tatsächliche Energieverbrauch hängt von der Art der Nutzung des Geräts ab
- Wasserverbrauch 2380 Liter/Jahr, auf der Grundlage von 280 Standardreinigungszyklen. Der tatsächliche Wasserverbrauch hängt von der Art der Nutzung des Geräts ab
- Energieverbrauch im Programm Eco 50 °C: 0,70 kWh
- Leistungsaufnahme ausgeschaltet / nicht ausgeschaltet: 0,1 W / 0,1 W
- Wasserverbrauch im Programm Eco 50 °C: 8,5 l
- Energieverbrauch bei Warmwasseranschluss im Programm Eco 50 °C: 0,55 kWh
- Wasserverbrauch im Auto-Programm: Wasserverbrauch im Programm Auto 45-65°C: ab 7 l, je nach Verschmutzung
- Die Angaben im Datenblatt beziehen sich auf das Programm Eco 50 °C. Dieses Programm ist zur Reinigung normal verschmutzten Geschirrs geeignet und in Bezug auf den kombinierten Energie- und Wasserverbrauch am effizientesten
- Programmdauer im Programm Eco 50 °C: 195 min
- Trocknungseffizienzklasse: A auf einer Skala von G (geringste Effizienz) bis A (höchste Effizienz)
- Geräusch: 44 dB(A) re 1 pW
- Geräusch im Silence-Programm: 41 dB(A) re 1 pW
- Fassungsvermögen: 9 Maßgedecke
- Dauer des nicht ausgeschalteten Zustands: 0 min

**Programme und Sonderfunktionen**

- 6 Programme: Intensiv 70 °C, Auto 45-65 °C, Eco 50 °C, Silence 50 °C, Glas 40 °C, 1h 65 °C
- 3 Sonderfunktionen: VarioSpeedPlus, Intensive Zone, HygienePlus
- Maschinenpflegeprogramm

**Spül- / Trocknungstechnologie**

- Aqua-Sensor, Beladungs-Sensor
- Wärmetauscher
- Wechsellspül-Technik
- Reiniger-Automatik
- Eco Trocknung

**Sicherheit**

- aquaStop®: eine Siemens Hausgeräte Garantie bei Wasserschäden – ein Geräteleben lang\*

**Komfort**

- varioFlex-Körbe
- Korbfarbe: silber
- Vario-Besteckkorb im Unterkorb
- Höhenverstellbarer Oberkorb mit rackMatic (3-stufig)
- Umklappbare Klappstachelreihen im Oberkorb (2x)
- Umklappbare Klappstachelreihen im Unterkorb (2x)
- dossierAssistent
- Tür mit Servo-Schloss
- Elektronische Restzeit-Anzeige in Minuten
- Startzeitvorwahl: 1-24 Stunden

**Technische Informationen und Zubehör**

- iQdrive-Motor
- Farbe Anzeige-Elemente: blau/weiß
- Innenbehälter/ Boden: Edelstahl/Edelstahl
- Inkl. Dampfschutz-Blech

**Maße**

- Gerätemaße (H x B x T): 81,5 cm x 44,8 cm x 57,3 cm

**Zubehör**

- 
-

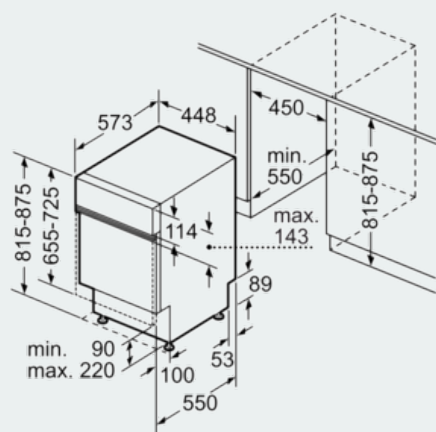
iQ300

SR536S02IE

Integrierbar - Edelstahl

speedMatic45 Geschirrspüler 45 cm

## Maßzeichnungen



Maße in mm