

iQ300, Teilintegrierter Geschirrspüler, 60 cm, Edelstahl SN53ES04BE



Sonderzubehör

SZ30BI01	Verblendungsleisten Edelstahl 81,5 cm
SZ36DB04	Vario Schublade f. flexComfort Pro Körbe
SZ36RB04	3. Korb for MaxFlex Pro
SZ72010	Schlauchverlängerung Zu- und Ablauf
SZ73000	Spülhilfe-Set
SZ73001	Silberglanzkassette
SZ73010	Klappscharnier für hohe Korpusmaße
SZ73035	Verblendungssatz Hocheinbau 81,5cm Höhe
SZ73051EU	Netzkabel mit EU-Stecker 5m
SZ73125	Sockelverkleidung + Tür ES
SZ73300	Weinglas-Korb
SZ73640	Korbeinsatz f. Langstielgläser

Der Geschirrspüler mit flexiblem Korbsystem mit einem speziellen intensiven Reinigungsbereich, der glassZone im Oberkorb, besonders geeignet auch für empfindliche Gläser

- ✓ varioSpeed Plus – Geschirr bis zu drei Mal schneller spülen und trocknen.
- ✓ Für hohen Bedienkomfort, wirksamen Gläserschutz und schnelles Be- und Entladen - flexComfort Körbe und Schubladen.
- ✓ glassZone – der spezielle Bereich, der Ihre Gläser schützt.
- ✓ Die Favoriten-Taste – Ihre Lieblingsprogramme auf Knopfdruck.
- ✓ Wählen und starten Sie Ihr Spülprogramm bequem über die Home Connect App - Fernsteuerung.

Ausstattung

Technische Daten

Energieeffizienzklasse:	B
Energieverbrauch des eco-Programms pro 100 Betriebszyklen (EU 2017/1369):	64 kWh
Höchste Anzahl von Maßgedecken (EU 2017/1369):	13
Wasserverbrauch in Litern im eco-Programm pro Betriebszyklus (EU 2017/1369):	9.0 l
Programmdauer (EU 2017/1369):	3:35 h
Geräuschwert:	42 dB(A) re 1 pW
Geräusch-Effizienzklasse:	B
Bauform:	Einbau
Höhe der Arbeitsplatte:	0 mm
Abmessungen des Gerätes:	815 x 598 x 573 mm
Min. Nischenmaße für Installation (H x B x T):	815-875 x 600 x 550 mm
Tiefe bei geöffneter Tür (90°):	1150 mm
Höhenverstellbare Füße:	Ja - alle von vorne
Höhenverstellung max.:	60 mm
Verstellbarer Sockel:	Horizontal und Vertikal
Nettogewicht:	35.6 kg
Bruttogewicht:	37.5 kg
Anschlusswert:	2400 W
Absicherung:	10 A
Spannung:	220-240 V
Frequenz:	50; 60 Hz
Länge Anschlusskabel:	175.0 cm
Steckerart:	Schuko-/Gardy mit Erdung
Länge Zulaufschlauch:	165 cm
Länge Ablaufschlauch:	190 cm
EAN-Nummer:	4242003940952
Gerätetyp:	Teilintegrierbar



iQ300, Teilintegrierter Geschirrspüler, 60 cm, Edelstahl SN53ES04BE

Ausstattung

Leistung und Verbrauch

- Energieeffizienzklasse¹: B
- Energie² / Wasser³: 64 kWh / 9 Liter
- Fassungsvermögen: 13 Maßgedecke
- Programmdauer⁴: 3:35 (h:min)
- Geräusch: 42 dB(A) re 1 pW
- Geräusch-Effizienzklasse: B

Programme und Sonderfunktionen

- 6 Programme: Eco 50 °C, Auto 45-65 °C, Intensiv 70 °C, 1h 65 °C, Glas 40 °C, Favorit
- Vorspülen
- 4 Sonderfunktionen: Fernstart, intensiveZone, hygienePlus, varioSpeed Plus
- Maschinenpflegeprogramm
- Add-On Funktion über die Home Connect App: Silence on Demand

Spül- / Trocknungstechnologie

- autoOpen dry (Eco Trocknung) mit Wärmetauscher
- dosierAssistent
- iQdrive-Motor
- Reiniger-Automatik
- Selbstreinigendes Sieb mit 3-fach Wellen-Filter
- Innenbehälter/ Boden: Edelstahl/Edelstahl

Korbsystem

- flexComfort Korbsystem mit blauen Verstellmarkierungen
- glassZone
- Kleinteileschublade (nur 60 cm) oder varioSchublade nachrüstbar
- Höhenverstellbarer Oberkorb mit rackMatic (3-stufig)
- Leichtlaufrollen im Oberkorb
- Komfortrollen im Unterkorb
- Korbstopper (Rack Stopper) gegen ein Überrollen des Unterkorbes
- Umklappbare Stachelreihen im Oberkorb (2x)
- Umklappbare Stachelreihen im Unterkorb (8x)
- Besteckablage im Oberkorb
- Variabler Besteckkorb im Unterkorb
- Tassenablage im Oberkorb (2-teilig)
- Tassenablage im Unterkorb (2-teilig)
- Gläseranlagebügel mit blauen Antirutsch-Applikationen im Oberkorb
- Gläseranlagebügel im Unterkorb

Anzeige und Bedienung

- Home Connect-fähig über WLAN
- Klartext-Bedienblende (englisch)
- Elektronische Restzeit-Anzeige in Minuten
- Startzeitvorwahl: 1-24 Stunden

Technische Informationen und Zubehör

- aquaStop®: eine Siemens Hausgeräte Garantie bei Wasserschäden – ein Geräteleben lang*

- Tastensperre
- Glasschon-System

Maße

- Salzeinfüllhilfe (Trichter)
- Inkl. Dampfschutz-Blech

Zubehör

- Geräte Maße (H x B x T): 81.5 cm x 59.8 cm x 57.3 cm

¹ auf einer Energieeffizienzklassen-Skala von A bis G

²Energieverbrauch kWh/100 Betriebszyklen (im Programm Eco 50 °C)

³ Wasserverbrauch in Liter pro Betriebszyklus (im Programm Eco 50 °C)

⁴ Programmdauer im Programm Eco 50 °C

* Garantiebedingungen finden Sie unter <https://www.siemens-home.bsh-group.com/de/kundendienst/garantie>

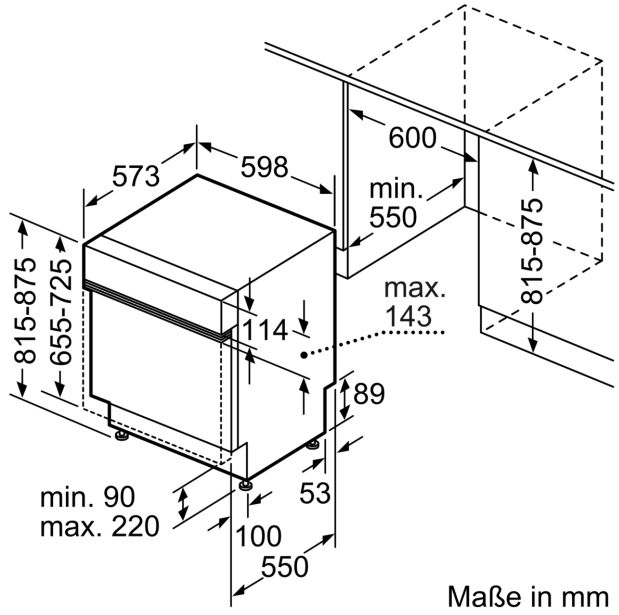
**iQ300, Teilintegrierter
Geschirrspüler, 60 cm, Edelstahl
SN53ES04BE**

Maßzeichnungen

Maße in mm



⚡ Steckdose
() Werte mit Verlängerungssatz



Maße in mm