

**iQ300**  
**SN436S03IE**  
**Unterbaugerät - Edelstahl**  
**speedMatic Geschirrspüler 60 cm**



**A++**



**Made in Germany**



varioSpeed Plus für bis zu 3x schneller reinigen und trocknen; Korbsysteme für unbegrenzte Beladungsmöglichkeiten mit höchstem Komfort.

- ✓ Energieeffizienzklasse A++: spült sehr effizient.
- ✓ aquaStop®: eine Siemens Hausgeräte Garantie bei Wasserschäden – ein Geräteleben lang\*
- ✓ Ein Knopfdruck - und das automatikProgramm steuert effizient den gesamten Spülprozess für glänzende Spülergebnisse.
- ✓ Mehr Freiraum beim Beladen dank varioFlex-Korb mit umklappbaren Etageren und Stacheln.
- ✓ Bis zu 66% schneller zu glänzenden Spül- und Trocknungsergebnissen dank varioSpeed Plus.

**Ausstattung**

**Technische Daten**

Wasserverbrauch (l) : 9,5  
 Bauform : Einbau  
 Höhe der Arbeitsplatte (mm) : 0  
 Nischenmaße (H x B x T) (mm) : 815-875 x 600 x 550  
 Tiefe Produkt bei geöffneter Tür (90°) (mm) : 1150  
 Höhenverstellbare Füße : Ja - nur vorne  
 Höhenverstellung Füße maximal (mm) : 60  
 Verstellbarer Sockel : Horizontal und Vertikal  
 Nettogewicht (kg) : 37,812  
 Bruttogewicht (kg) : 40,0  
 Anschlusswert (W) : 2400  
 Absicherung (A) : 10  
 Spannung (V) : 220-240  
 Frequenz (Hz) : 50; 60  
 Länge Anschlusskabel (cm) : 175  
 Steckerart : Schuko-/Gardy.m.Erdung  
 Länge Zulaufschlauch (cm) : 165  
 Länge Ablaufschlauch (cm) : 190  
 EAN-Nummer : 4242003767740  
 Anzahl Maßgedecke : 13  
 Energie-Effizienzklasse : A++: sehr effizient  
 Jährlicher Energieverbrauch (kWh/annum) : 262,00  
 Energieverbrauch (kWh) : 0,92  
 Leistungsaufnahme im unausgeschalteten Zustand (W) : 0,10  
 Energieverbrauch im ausgeschalteten Modus : 0,10  
 Jährlicher Wasserverbrauch (l/annum) : 2660  
 Trocknungsklasse : A  
 Vergleichsprogramm : Eco  
 Programmdauer Vergleichsprogramm (min) : 210  
 Geräusch (dB) : 44  
 Art der Installation : Unterbaugerät

**Sonderzubehör**

- SZ73640 Korbeinsatz f.Langstielgläser
- SZ73300 Weinglas-Korb
- SZ73005 Verblendungs-u.Befestigungssatz 81,5 cm
- SZ73001 Silberglanzkassette
- SZ73000 Spülhilfe-Set
- SZ72010 Schlauchverlängerung Zu- und Ablauf



## iQ300

### SN436S03IE

#### Unterbaugerät - Edelstahl

#### speedMatic Geschirrspüler 60 cm

#### Ausstattung

- \* Garantiebedingungen finden Sie unter <https://www.siemens-home.bsh-group.com/de/kundendienst/garantie>

#### Leistung und Verbrauch

- Energieeffizienzklasse: A++ (auf einer Energieeffizienzklassen-Skala von A+++ bis D)
- Energieverbrauch 262 kWh/Jahr auf der Grundlage von 280 Standardreinigungszyklen bei Kaltwasserbefüllung und dem Verbrauch der Betriebsarten mit geringer Leistungsaufnahme. Der tatsächliche Energieverbrauch hängt von der Art der Nutzung des Geräts ab
- Wasserverbrauch 2660 Liter/Jahr, auf der Grundlage von 280 Standardreinigungszyklen. Der tatsächliche Wasserverbrauch hängt von der Art der Nutzung des Geräts ab
- Energieverbrauch im Programm Eco 50 °C: 0,92 kWh
- Leistungsaufnahme ausgeschaltet / nicht ausgeschaltet: 0,1 W / 0,1 W
- Wasserverbrauch im Programm Eco 50 °C: 9,5 l
- Energieverbrauch bei Warmwasseranschluss im Programm Eco 50 °C: 0,70 kWh
- Wasserverbrauch im Auto-Programm: Wasserverbrauch im Programm Auto 45-65°C: ab 7 l, je nach Verschmutzung
- Die Angaben im Datenblatt beziehen sich auf das Programm Eco 50 °C. Dieses Programm ist zur Reinigung normal verschmutzten Geschirrs geeignet und in Bezug auf den kombinierten Energie- und Wasserverbrauch am effizientesten
- Programmdauer im Programm Eco 50 °C: 210 min
- Trocknungseffizienzklasse: A auf einer Skala von G (geringste Effizienz) bis A (höchste Effizienz)
- Geräusch: 44 dB(A) re 1 pW
- Fassungsvermögen: 13 Maßgedecke
- Dauer des nicht ausgeschalteten Zustands: 0 min

#### Programme und Sonderfunktionen

- 6 Programme: Intensiv 70 °C, Auto 45-65 °C, Eco 50 °C, Glas 40 °C, 1h 65 °C, Vorspülen
- 3 Sonderfunktionen: VarioSpeedPlus, Intensive Zone, Extra Trocknen
- Maschinenpflegeprogramm

#### Spül- / Trocknungstechnologie

- Aqua-Sensor, Beladungs-Sensor
- Wärmetauscher
- Wechselfül-Technik
- Reiniger-Automatik

#### Sicherheit

- aquaStop®: eine Siemens Hausgeräte Garantie bei Wasserschäden – ein Geräteleben lang\*

#### Komfort

- varioFlex-Korbsystem
- Korbfarbe: silber
- Variabler Besteckkorb im Unterkorb
- Höhenverstellbarer Oberkorb mit rackMatic (3-stufig)
- Umklappbare Klappstachelreihen im Oberkorb (2x)
- Umklappbare Klappstachelreihen im Unterkorb (4x)
- dosierAssistent
- Tür mit Servo-Schloss

- Elektronische Restzeit-Anzeige in Minuten
- Startzeitvorwahl: 1-24 Stunden

#### Technische Informationen und Zubehör

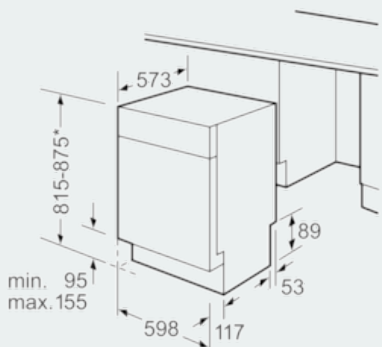
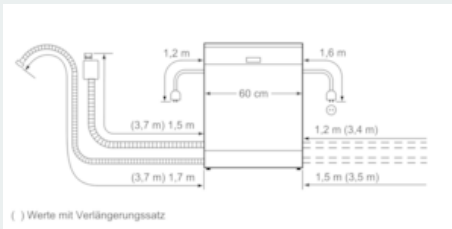
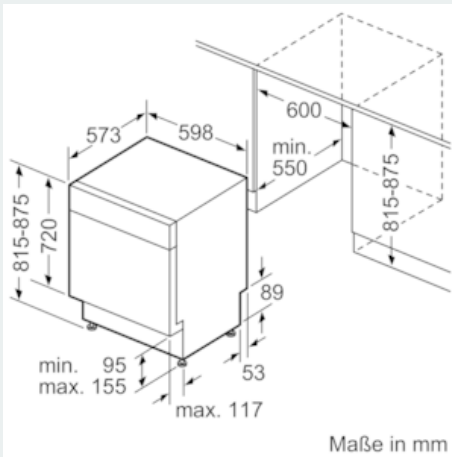
- iQdrive-Motor
- Farbe Anzeige-Elemente: blau/weiß
- Innenbehälter/ Boden: Edelstahl/Edelstahl
- Inkl. Dampfschutz-Blech

#### Maße

- Gerätemaße (H x B x T): 81,5 cm x 59,8 cm x 57,3 cm

iQ300  
 SN436S03IE  
 Unterbaugerät - Edelstahl  
 speedMatic Geschirrspüler 60 cm

Maßzeichnungen



\* Durch höhenverstellbare Schraubfüße  
 Sockelhöhe bei Gerätehöhe 815 - 95 mm  
 Sockelhöhe bei Gerätehöhe 875 - 155 mm  
 Maße in mm