

iQ300, Unterbau-Geschirrspüler, 60 cm, Gebürsteter schwarzer Stahl mit Anti-Fingerprint SN13HC72CS



Geschirrspüler mit benutzerfreundlicher Bedienung von oben und einem außergewöhnlichen Design, das einen bündigen Einbau unter der Arbeitsplatte ermöglicht.

- ✓ varioSpeed Plus: Geschirr bis zu drei Mal schneller spülen und trocknen.
- ✓ Für viel Flexibilität und Bedienkomfort beim Be- und Entladen - flex Körbe und Schubladen.
- ✓ Der innovative comfortControl Geschirrspüler: die Wahl für Menschen mit hohen Ansprüchen.
- ✓ programmDownload: so bleibt dein Home-Connect-Geschirrspüler auf dem neuesten Stand.
- ✓ Geprüfte Hygiene Qualität: Hygienelevel bestätigt für das Eco 50 °C Programm und ein noch höheres Hygienelevel im Intensiv 70 °C und Maschinenpflegeprogramm.

Energieeffizienzklasse:D
 Energieverbrauch des Eco 50°C Programm pro 100 Betriebszyklen:
 85 kWh
 Höchste Anzahl von Maßgedecken (EU 2017/1369):14
 Wasserverbrauch in Litern im eco-Programm pro Betriebszyklus (EU
 2017/1369): 9.0 l
 Programmdauer (EU 2017/1369): 4:30 h
 Geräuschwert: 42 dB(A) re 1pW
 Geräusch-Effizienzklasse: B
 Bauform: Einbau
 Höhe der Arbeitsplatte: 0 mm
 Abmessungen des Gerätes: 815 x 598 x 573 mm
 Min. Nischenmaße für Installation (H x B x T): .815-875 x 600 x 550
 mm
 Tiefe bei geöffneter Tür (90°): 1150 mm
 Höhenverstellbare Füße:Ja - alle von vorne
 Höhenverstellung max.: 60 mm
 Verstellbarer Sockel: Horizontal und Vertikal
 Nettogewicht: 36.4 kg
 Bruttogewicht: 38.5 kg
 Anschlusswert: 2400 W
 Absicherung: 10 A
 Spannung: 220-240 V
 Frequenz: 50; 60 Hz
 Länge Anschlusskabel: 175.0 cm
 Steckerart: Schuko-/Gardy mit Erdung
 Länge Zulaufschlauch: 165 cm
 Länge Ablaufschlauch: 190 cm
 EAN-Nummer: 4242003958728
 Gerätetyp: Unterbaufähig



SZ30BI01	Verblendungsleisten Edelstahl 81,5 cm
SZ36BH00	Flaschenhalter grau
SZ72010	Schlauchverlängerung Zu- und Ablauf
SZ73000	Spülhilfe-Set
SZ73051EU	Netzkabel mit EU-Stecker 5m
SZ73100	Besteckkorb
SZ73300	Weinglas-Korb
SZ73640	Korbeinsatz f.Langstielgläser

iQ300, Unterbau-Geschirrspüler, 60 cm, Gebürsteter schwarzer Stahl mit Anti-Fingerprint SN13HC72CS

Leistung und Verbrauch

- Energieeffizienzklasse¹: D
- Energie² / Wasser³: 85 kWh / 9 Liter
- Fassungsvermögen: 14 Maßgedecke
- Programmdauer⁴: 4:30 (h:min)
- Geräusch: 42 dB(A) re 1 pW
- Geräusch-Effizienzklasse: B
- Geräusch im Silence-Programm: 41 dB(A) re 1 pW

Programme und Sonderfunktionen

- 6 Programme: Eco 50 °C, Auto 45-65 °C, Intensiv 70 °C, 1h 65 °C, Silence 50 °C, Favorit
- Vorspülen
- 3 Sonderfunktionen: Fernstart, intensiveZone, VarioSpeedPlus
- Maschinenpflegeprogramm
- Add-On Funktion über die Home Connect App: HygienePlus, Silence on Demand

Spül- / Trocknungstechnologie

- Wärmetauscher
- Aquasensor
- dosierAssistent
- iQdrive-Motor
- Reiniger-Automatik
- Selbstreinigendes Sieb mit 3-fach Wellen-Filter
- Innenbehälter/ Boden: Edelstahl/Edelstahl

Korbssystem

- flex Korbssystem
- varioSchublade
- Höhenverstellbarer Oberkorb mit rackMatic (3-stufig)
- Komfortrollen im Unterkorb
- Korbstopper (Rack Stopper) gegen ein Überrollen des Unterkorbes
- Umklappbare Stachelreihen im Oberkorb (2x)
- Umklappbare Stachelreihen im Unterkorb (4x)
- Tassenablage im Oberkorb (2-teilig)
- Tassenablage im Unterkorb (2-teilig)

Anzeige und Bedienung

- Touch-Bedienung (schwarz)
- Bedienung von oben
- Klartext-Bedienblende (englisch)
- Home Connect-fähig über WLAN
- infoLight in der Griffleiste
- Elektronische Zeitvorwahl: bis zu 24 Stunden (via App)
- Akustisches Programmende-Signal

Technische Informationen und Zubehör

- aquaStop®: eine Siemens Hausgeräte Garantie bei Wasserschäden – ein Geräteleben lang*

- Glasschon-System
- Incl. Sockelblech
- Salzeinfüllhilfe (Trichter)
- Inkl. Dampfschutz für die Arbeitsplatte

Zubehör

- Geräte Maße (H x B x T): 81.5 cm x 59.8 cm x 57.3 cm

¹ auf einer Energieeffizienzklassen-Skala von A bis G

²Energieverbrauch kWh/100 Betriebszyklen (im Programm Eco 50 °C)

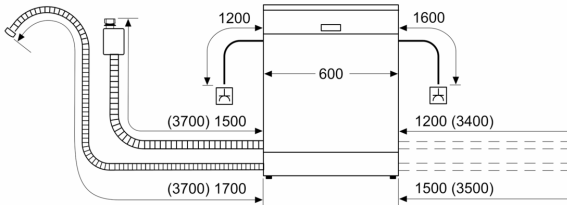
³ Wasserverbrauch in Liter pro Betriebszyklus (im Programm Eco 50 °C)

⁴ Programmdauer im Programm Eco 50 °C

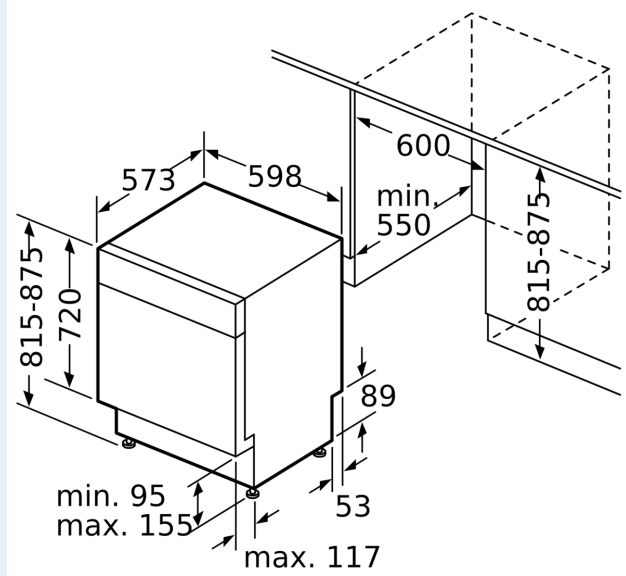
* Garantiebedingungen finden Sie unter <https://www.siemens-home.bsh-group.com/de/kundendienst/garantie>

**iQ300, Unterbau-Geschirrspüler,
60 cm, Gebürsteter schwarzer
Stahl mit Anti-Fingerprint
SN13HC72CS**

Maße in mm



⚡ Steckdose
() Werte mit Verlängerungssatz



Maße in mm