

## Serie 6, Vollintegrierter Geschirrspüler, 60 cm SMV6YCX02E



### Sonderzubehör

SGZ0BI01	Verblendungsleisten Edelstahl 81,5 cm
SGZ1010	Schlauchverlängerung Zu- und Ablauf
SGZ8BI00	Verbindungsschiene für geteilte Fronten
SMZ1051EU	Netzkabel mit EU-Stecker 5m
SMZ2014	Korbeinsatz f.Langstielgläser
SMZ2056	Vorsatztür Edelstahl
SMZ5003	Klappscharnier für hohe Korpusmaße
SMZ5035	Verblendungssatz Hocheinbau 81,5cm Höhe
SMZ5100	Vario-Besteckkorb
SMZ5300	Stielglas Korb

## Geschirrspüler mit Energieeffizienzklasse A, der dank unserer intelligenten Energiesparlösungen keine Kompromisse einght und perfekte Ergebnisse erzielt.

- **PerfectDry:** perfekte Trocknung bei einem niedrigen Stromverbrauch – selbst bei schwer trocknendem Geschirr.
- **Flex Körbe:** flexible und praktische Lösung für eine komfortable Beladung.
- **Die VarioSchublade bietet mit extra Aussparungen Platz für größere Besteckutensilien oder kleinere Geschirteile.**
- **3-fach Rackmatic: Auch mit voll beladenem Oberkorb in 3 Stufen bis zu 5 cm höhenverstellbar.**
- **Silence Plus: der außergewöhnlich leise Geschirrspüler (44 Dezibel).**

### Technische Daten

Energieeffizienzklasse:	..... A
Energieverbrauch des eco-Programms pro 100 Betriebszyklen:	..... 54 kWh
Anzahl Maßgedecke:	..... 14
Wasserverbrauch:	..... 9.5 l
Programmdauer:	..... 4:55 h
Geräuschwert:	..... 44 dB(A) re 1 pW
Geräusch-Effizienzklasse:	..... B
Bauform:	..... Einbau
Höhe der Arbeitsplatte:	..... 0 mm
Abmessungen des Gerätes:	..... 815 x 598 x 550 mm
Min. Nischenmaße für Installation (H x B x T):	..... 815-875 x 600 x 550 mm
Tiefe bei geöffneter Tür (90°):	..... 1150 mm
Höhenverstellbare Füße:	..... Ja - alle von vorne
Höhenverstellung max.:	..... 60 mm
Verstellbarer Sockel:	..... Horizontal und Vertikal
Nettogewicht:	..... 42.7 kg
Bruttogewicht:	..... 44.5 kg
Anschlusswert:	..... 2400 W
Absicherung:	..... 10 A
Spannung:	..... 220-240 V
Frequenz:	..... 50; 60 Hz
Reparaturindex:	..... 9.0
Länge Anschlusskabel:	..... 175.0 cm
Steckerart:	..... Schuko-/Gardy mit Erdung
Länge Zulaufschlauch:	..... 165 cm
Länge Ablaufschlauch:	..... 190 cm
EAN-Nummer:	..... 4242005420599
Gerätetyp:	..... Vollintegrierbar



## Serie 6, Vollintegrierter Geschirrspüler, 60 cm SMV6YCX02E

### Geschirrspüler mit Energieeffizienzklasse A, der dank unserer intelligenten Energiesparlösungen keine Kompromisse eingeht und perfekte Ergebnisse erzielt.

#### Leistung und Verbrauch

- Energieeffizienzklasse<sup>1</sup>: A
- Energie<sup>2</sup> / Wasser<sup>3</sup>: 54 kWh / 9.5 Liter
- Fassungsvermögen: 14 Maßgedecke
- Programmdauer<sup>4</sup>: 4:55 (h:min)
- Geräusch: 44 dB(A) re 1 pW
- Geräusch-Effizienzklasse: B
- Geräusch im Silence-Programm: 43 dB(A) re 1 pW

#### Programme und Optionen

- 6 Programme: Eco 50 °C, Auto 45-65 °C, Intensiv 70 °C, 1,5h 60° 60 °C, Silence 50 °C, Favorit
- Vorspülen
- 4 Sonderfunktionen: Fernstart, Extra Trocknen, Halbe Beladung, SpeedPerfect+
- Maschinenpflege-Programm
- Add-On Funktion über die Home Connect App: HygienePlus, Silence on Demand

#### Spültechnologie und Sensorik

- Zeolith®-Trocknen
- Efficient Dry (Eco Trocknung) mit Wärmetauscher
- Dosier Assistent
- Eco Silence Drive
- Reiniger-Automatik
- Selbstreinigendes Sieb mit 3-fach Wellen-Filtersystem
- Innenbehälter/ Boden: Edelstahl/Edelstahl

#### Korbssystem

- Flex Korbssystem
- VarioSchublade
- Höhenverstellbarer Oberkorb mit Rackmatic (3-stufig)
- Komfortrollen im Unterkorb
- Korbstopper (Rack Stopper) gegen ein Überrollen des Unterkorbes
- Umklappbare Stachelreihen im Oberkorb (2x)
- Umklappbare Stachelreihen im Unterkorb (2x)
- Tassenablage im Oberkorb (2-teilig)
- Tassenablage im Unterkorb (2-teilig)

#### Anzeige und Bedienung

- Bedienung von oben
- Klartext-Beschriftung (englisch)
- Home Connect-fähig über WLAN
- Info Light
- Elektronische Restzeit-Anzeige in Minuten
- Startzeitvorwahl: 1-24 Stunden
- Akustisches Signal am Programmende

#### Technische Informationen und Zubehör

- AquaStop: eine Bosch Garantie bei Wasserschäden – ein Geräteleben lang\*
- Glasschutz-Technik
- Salzeinfüllhilfe (Trichter)
- Inkl. Dampfschutz-Blech

#### Maße

- Gerätemaße (H x B x T): 81.5 cm x 59.8 cm x 55.0 cm

<sup>1</sup> auf einer Energieeffizienzklassen-Skala von A bis G

<sup>2</sup>Energieverbrauch kWh/100 Betriebszyklen (im Programm Eco 50 °C)

<sup>3</sup> Wasserverbrauch in Liter pro Betriebszyklus (im Programm Eco 50 °C)

<sup>4</sup> Programmdauer im Programm Eco 50 °C

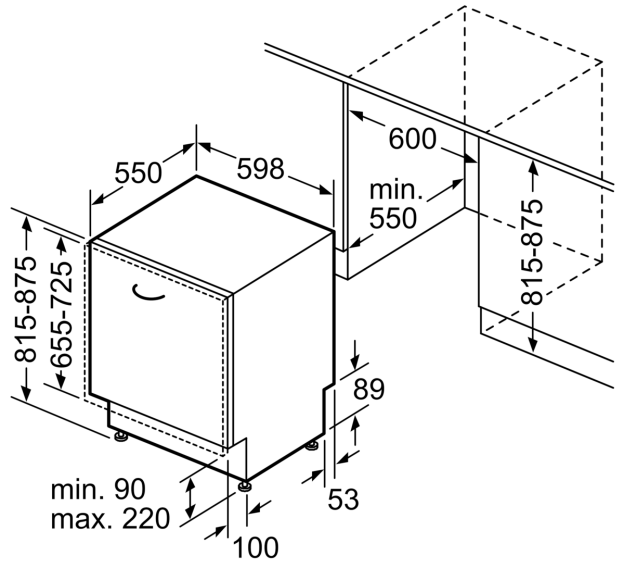
\* Garantiebedingungen finden Sie unter <https://www.bosch-home.com/de/>

**Serie 6, Vollintegrierter  
Geschirrspüler, 60 cm  
SMV6YCX02E**

Maße in mm



⚡ Steckdose  
( ) Werte mit Verlängerungssatz



Maße in mm