

**Serie | 4, Vollintegrierter
Geschirrspüler, 60 cm
SME46NX23E**



A++

Schaffen Sie sich daheim eine extra Ruhezone. Unser besonders leiser Geschirrspüler SuperSilence mit Silence Programm.

- **Extra Trocknen:** zuwählbare Option für extra gründliches Trocknen bei schwer zu trocknender Beladung.
- **Silence Programm und SuperSilence:** mit 44dB bemerkenswert leise, noch leiser im Silence Programm.
- **AquaStop:** eine Bosch Garantie bei Wasserschäden – ein Geräteleben lang*
- **VarioFlex-Körbe und VarioSchublade:** optimale Verstellmöglichkeiten und Platz auf allen Ebenen.
- **InfoLight:** ein rotes Infolicht auf dem Boden zeigt Ihnen an, ob Ihr Gerät ein- oder ausgeschaltet ist.

Technische Daten

Wasserverbrauch :	9,5
Bauform :	Einbau
Höhe der Arbeitsplatte (mm) :	0
Nischenmaße (H x B x T) (mm) :	815-875 x 600 x 550
Tiefe Produkt bei geöffneter Tür (90°) (mm) :	1150
Höhenverstellbare Füße :	Ja - nur vorne
Höhenverstellung Füße maximal (mm) :	60
Verstellbarer Sockel :	Horizontal und Vertikal
Nettogewicht (kg) :	38,259
Bruttogewicht (kg) :	41,0
Anschlusswert (W) :	2400
Absicherung (A) :	10
Spannung (V) :	220-240
Frequenz (Hz) :	50; 60
Länge Anschlusskabel (cm) :	175
Steckerart :	Schuko-/Gardy.m.Erdung
Länge Zulaufschlauch (cm) :	165
Länge Ablaufschlauch (cm) :	190
EAN-Nummer :	4242005170784
Anzahl Maßgedecke :	14
Energieeffizienzklasse :	A++
Jährlicher Energieverbrauch (kWh/annum) :	266,00
Energieverbrauch (kWh) :	0,93
Leistungsaufnahme im unausgeschalteten Zustand (W) :	0,10
Energieverbrauch im ausgeschalteten Modus :	0,10
Jährlicher Wasserverbrauch (l/annum) :	2660
Trocknungsklasse :	A
Vergleichsprogramm :	Eco
Programmdauer Vergleichsprogramm (min) :	225
Schallleistung (dB(A) re 1 pW) :	44
Einbausituation :	Vollintegrierbar



Sonderzubehör

- SGZ1010 : Schlauchverlängerung Zu- und Ablauf
- SMZ1051EU : Netzkabel mit EU-Stecker 5m
- SMZ2014 : Korbeinsatz f.Langstielgläser
- SMZ2056 : Vorsatztür, Edelstahl
- SMZ5005 : Verblendungs-u.Befestigungssatz 81,5 cm
- SMZ5035 : Verblendungssatz Hocheinbau 81,5cm Höhe
- SMZ5100 : Vario-Besteckkorb
- SMZ5300 : Stielglas Korb



Serie | 4, Vollintegrierter Geschirrspüler, 60 cm SME46NX23E

Schaffen Sie sich daheim eine extra Ruhezone. Unser besonders leiser Geschirrspüler SuperSilence mit Silence Programm.

Leistung und Verbrauch

- Fassungsvermögen: 14 Maßgedecke
- Energieeffizienzklasse: A++ (auf einer Energieeffizienzklassen-Skala von A+++ bis D)
- Energieverbrauch 266 kWh/Jahr auf der Grundlage von 280 Standardreinigungszyklen bei Kaltwasserbefüllung und dem Verbrauch der Betriebsarten mit geringer Leistungsaufnahme. Der tatsächliche Energieverbrauch hängt von der Art der Nutzung des Geräts ab
- Energieverbrauch im Programm Eco 50 °C: 0,93 kWh
- Leistungsaufnahme ausgeschaltet / nicht ausgeschaltet: 0,1 W / 0,1 W
- Wasserverbrauch 2660 Liter/Jahr, auf der Grundlage von 280 Standardreinigungszyklen. Der tatsächliche Wasserverbrauch hängt von der Art der Nutzung des Geräts ab
- Wasserverbrauch im Programm Eco 50 °C: 9,5 l
- Trocknungseffizienzklasse: A auf einer Skala von G (geringste Effizienz) bis A (höchste Effizienz)
- Die Angaben im Datenblatt beziehen sich auf das Programm Eco 50 °C. Dieses Programm ist zur Reinigung normal verschmutzten Geschirrs geeignet und in Bezug auf den kombinierten Energie- und Wasserverbrauch am effizientesten
- Programmdauer im Programm Eco 50 °C: 225 min
- Dauer des nicht ausgeschalteten Zustands: 0 min
- Geräusch: 44 dB(A) re 1 pW
- Geräusch im Silence-Programm: 41 dB(A) re 1 pW
- Energieverbrauch bei Warmwasseranschluss im Programm Eco 50 °C: 0,70 kWh
- Wasserverbrauch im Auto-Programm: Wasserverbrauch im Programm Auto 45-65°C: ab 7 l, je nach Verschmutzung

Programme und Optionen

- 6 Programme: Intensiv 70 °C, Auto 45-65 °C, Eco 50 °C, Silence 50 °C, 1h 65 °C, Vorspülen
- 3 Sonderfunktionen: VarioSpeed Plus, HygienePlus, Extra Trocknen
- Maschinenpflege-Programm

Spültechnologie und Sensorik

- ActiveWater Hydrauliksystem
- EcoSilence Drive
- Innenbehälter/ Boden: Edelstahl/Edelstahl
- AquaSensor, Beladungs-Sensor
- Wärmetauscher
- Glasschutz-Technik
- DosierAssistent
- Reiniger-Automatik

Korbsystem

- VarioFlex-Korbsystem
- VarioSchublade
- Höhenverstellbarer Oberkorb mit Rackmatic (3-stufig)

Anzeige und Bedienung

- InfoLight
- Startzeitvorwahl: 1-24 Stunden
- Elektronische Restzeit-Anzeige in Minuten
- Elektronische Salz-Nachfüllanzeige
- Elektronische Klarspüler-Nachfüllanzeige
- Akustisches Signal am Programmende
- ServoSchloss

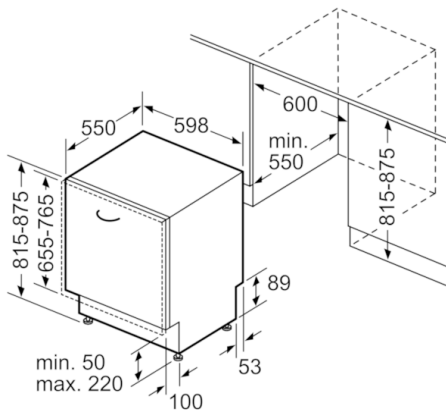
Sicherheit

- AquaStop: eine Bosch Garantie bei Wasserschäden – ein Geräteleben lang*
- Inkl. Dampfschutz-Blech
- * Garantiebedingungen finden Sie unter <https://www.bosch-home.com/de/>

Maße

- Gerätemaße (H x B x T): 81,5 cm x 59,8 cm x 55,0 cm

**Serie | 4, Vollintegrierter Geschirrspüler, 60
cm
SME46NX23E**



Maße in mm