

**iQ500, Einbau-Herd, 60 x 60 cm,
Edelstahl
HE578ABS1**



A



1 x Kombirost, 1 x Universalpfanne

HZ327000 Backstein, HZ32WA00 Kabelloser Speisethermometer, HZ531010 Backblech, Keramik antihaft beschichtet, HZ532010 Universalpfanne, Keramik antihaft, HZ538000 varioClip-Auszug, HZ617000 Pizzaform, emailliert, HZ629070 Air Fry & Grillblech, HZ631070 Backblech, emailliert, HZ632070 Universalpfanne, emailliert, HZ633001 Deckel für Profipfanne, emailliert, HZ633070 Profi-Pfanne, emailliert, HZ634000 Back- und Bratrost (Standard), HZ636000 Glaspfanne, HZ638000 Teleskopüberauszug, ebenenunabhängig, HZ664000 Back- und Bratrost (Dampf), HZ66X650 Verblendeleiste für Sockel, HZ915003 Glasbräter 5,4 L

Verkürzen Sie die Kochzeit dank Schnellaufheizung und coolStart.

- ✓ Schnellaufheizung und coolStart: schnelles Aufheizen und bequemes Auftauen.
- ✓ activeClean®: das automatische Selbstreinigungssystem.
- ✓ cookControl30: Automatikprogramme garantieren beste Ergebnisse.
- ✓ 3D Heißluft: gleichmäßige Hitze auf bis zu drei Ebenen. Für exzellente Ergebnisse.

Technische Daten

Bauform: Einbau
 Integriertes Reinigungssystem: Pyrolytisch+Hydrolytisch
 Min. Nischenmaße für Installation (H x B x T): 600-604 x 560-568 x 550 mm
 Abmessungen des Gerätes: 595 x 594 x 548 mm
 Abmessungen des verpackten Gerätes: 675 x 660 x 690 mm
 Material der Blende: Glas
 Material der Tür: Glas
 Nettogewicht: 37.3 kg
 Nettovolumen - Backrohr 1: 71 l
 Beheizungsarten: Großflächengrill, Heißluft sanft, Heißluft, Ober-/Unterhitze, Pizzastufe, Sanftgaren, Tiefkühl spezial, Unterhitze, Umluftgrill
 Backofenregelung: elektronisch
 Anzahl eingebauter Leuchten: 1
 EAN-Nummer: 4242003799888
 Anzahl der Innenräume: 1
 Energieeffizienzklasse: A
 Energieverbrauch pro Ober-/Unterhitze Zyklus: 0.99 kWh/Zyklus
 Energieverbrauch pro Heißluft-Zyklus: 0.81 kWh/Zyklus
 Energieeffizienzindex: 95.3 %
 Anschlusswert: 11400 W
 Absicherung: 3*16 A
 Spannung: 220-240 V
 Frequenz: 50; 60 Hz
 Steckerart: Ohne Stecker
 (Anschluss durch Elektrofachkraft), Festanschluss
 Integriertes Zubehör: 1 x Kombirost, 1 x Universalpfanne



iQ500, Einbau-Herd, 60 x 60 cm, Edelstahl HE578ABS1

Backofentyp und Heizart

- Einbauherd mit 9Beheizungsarten:
- 3D Heißluft, Ober-/Unterhitze, Umluftgrill, Großflächengrill, Pizzastufe, coolStart, separate Unterhitze, Sanftgaren, Heißluft sanft
- Temperaturregelung von 30 °C - 275 °C
- Garraumvolumen: 71 l

Zubehörträger / Auszugssystem:

- Einschubebenen: 5
- Auszug nachrüstbar

Design

- Drehwähler, Runde Bedienknebel, versenkbare Drehwähler
- Garraum: Email anthrazit

Reinigung

- activeClean® - Selbstreinigungs-Automatik
- humidClean
- Vollglas-Innentür

Komfort

- LCD-Display weiß mit Temperaturanzeige
- Elektronik-Uhr
- Optische Aufheizkontrolle
- elektronische Einstellempfehlung Autostart cookControl
- cookControl 30 Programme
- Backofengriff aus Aluminium
- cookControl: Mit den Automatikprogrammen gelingt die Zubereitung immer. Einfach Gericht auswählen und Gewicht einstellen.
- Schnellaufheizung
- coolStart
- abschaltbar, Halogenleuchte
- Kühlgebläse

Zubehör

- 1 x Kombirost, 1 x Universalpfanne

Umwelt und Sicherheit

- Sehr geringe Fenstertemperatur
- Niedrige Türtemperatur während der pyrolytischen Reinigung
- Kindersicherung
- mit verriegelbarer Backofentür Sicherheitsabschaltung Restwärmanzeige

Technische Info

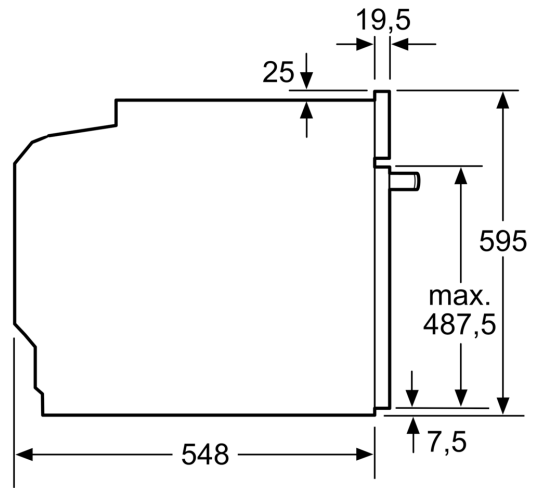
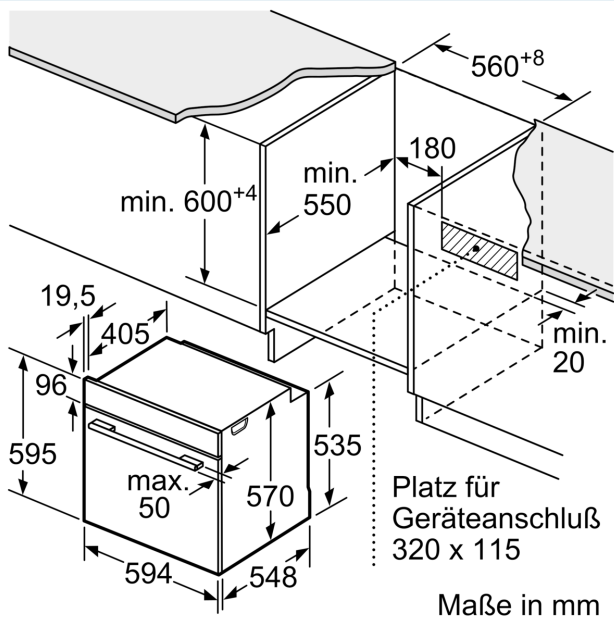
- Nur zur Kombination mit einem Induktionskochfeld.
- Nennspannung: 220 - 240 V
- Gesamtanschlusswert Elektro: 11.4 kW
- Energieeffizienzklasse (gem. EU Nr. 65/2014): A(auf einer Energieeffizienzklassen-Skala von A+++ bis D)
- Energieverbrauch pro Zyklus im konventionellen Modus:0.99 kWh
- Energieverbrauch pro Zyklus im Umluft-Modus:0.81 kWh

- Zahl der Garräume: 1 Wärmequelle: elektrisch
Innenraumvolumen:71 l

Maße

- Gerätemaße (HxBxT): 595 x 594 x 548mm
- Nischenmaße (HxBxT): 604 mm x 560 mm x 550 mm
- „Maße und Einbauhinweise zu diesem Gerät gemäß technischer Zeichnung beachten“
- Um die technische und optische Kompatilität zu gewährleisten, empfehlen wir Ihnen, Komplementär-Produkte innerhalb der Produktserie IQ500 zu wählen, um die bestmögliche Einbausituation Ihrer Einbaugeräte zu gewährleisten.

**iQ500, Einbau-Herd, 60 x 60 cm,
Edelstahl
HE578ABS1**



Einbau mit einem Kochfeld.

