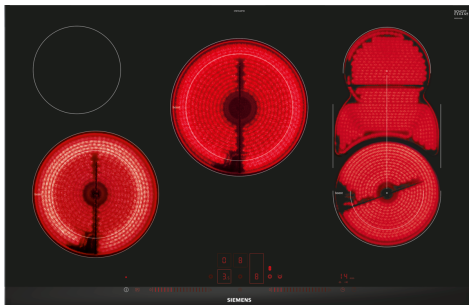


## iQ500, Elektro-Kochfeld, 80 cm, Schwarz, Mit Rahmen aufliegend ET875LMP1D



HZ32WA00	Kabelloser Speisethermometer
HZ390011	Bräter aus Edelstahl mit Glasdeckel
HZ390012	Dampfeinsatz für Edelstahlbräter
HZ390090	Wok-Set 3-teilig
HZ390512	Teppan Yaki (groß)
HZ390522	Grillplatte
HZ392800	Zwischenboden 80cm 4xTouch/Piezo
HZ394301	Verbindungsleiste
HZ9FE280	Eisenpfanne Ø 18 / 28 cm
HZ9SE030	3-er Set best aus 2 Töpfen + 1 Pfanne

Das moderne Glaskeramik-Kochfeld für mehr Freude am Kochen und weniger Arbeit beim Säubern.

- ✓ Kombi-Zone: kombiniere zwei Kochzonen zu einer großen Zone.
- ✓ Dual lightSlider: bediene dein Kochfeld per Touch und Slide.
- ✓ powerBoost: erhitze deine Töpfe schneller, mit bis zu 20 % mehr Power.
- ✓ Timer mit Abschaltfunktion: schaltet die aktive Kochzone nach Ablauf des Timers ab.
- ✓ Noch energieeffizienter kochen - Energieverbrauchsanzeige.

Geräteart: ..... Kochstelle  
 Glaskeramik  
 Bauform: ..... Einbau  
 Energiequelle: ..... Elektro  
 Anzahl der Kochzonen: ..... 5  
 Min. Nischenmaße für Installation (H x B x T): .....45 x 780-780 x 500-500 mm  
 Gerätebreite: ..... 812 mm  
 Abmessungen des Gerätes: ..... 45 x 812 x 520 mm  
 Abmessungen des verpackten Gerätes: ..... 100 x 1020 x 620 mm  
 Nettogewicht: ..... 11.8 kg  
 Bruttogewicht: ..... 12.4 kg  
 Restwärmeanzeige: ..... Getrennt  
 Lage der Steuerung: ..... Vorne  
 Hauptoberflächenmaterial: ..... Glaskeramik  
 Oberflächenfarbe: ..... Schwarz, Alu, gebürstet  
 EAN-Nummer: ..... 4242003694381  
 Spannung: ..... 220-240 V  
 Frequenz: .....50; 60 Hz



## iQ500, Elektro-Kochfeld, 80 cm, Schwarz, Mit Rahmen aufliegend ET875LMP1D

- 80 cm: Platz für 5 Töpfe oder Pfannen

### Flexibilität der Kochzonen

- Kombi-Zone: Bei Verwendung von größerem Kochgeschirr werden zwei Kochzonen zu einer größeren verbunden.
- Zweikreis-Kochzone: Verwenden Sie normales oder größeres Kochgeschirr für die erweiterbare Kochzone.
- Kochzone vorne links: 210 mm, 145 mm, 2.1 kW (maximale Leistung 3 kW)
- Kochzone hinten links: 145 mm, 1.2 kW
- Kochzone hinten: 230 mm, 180 mm, 2.4 kW (max. Leistung 3.4 kW)
- Kochzone hinten rechts: 145 mm, 1.2 kW
- Kochzone vorne rechts: 120 mm, 180 mm, 270 mm, 370 mm, 2 kW (maximale Leistung 2.3 kW)

### Benutzerfreundlichkeit

- Dual LightSlider-Bedienung: Steuern Sie die Leistung direkt über die beiden beleuchteten Touchleisten (im ausgeschalteten Zustand unsichtbar).
- 17 Leistungsstufen: Stellen Sie die Hitze mit 17 Leistungsstufen (9 Hauptstufen und 8 Zwischenstufen) präzise ein.
- Warmhaltefunktion: Warmhalten von Speisen bei voreingestellter niedriger Leistungsstufe.
- Timer mit Abschaltfunktion: Schaltet die Kochzone am Ende der eingestellten Zeit aus (z. B. bei gekochten Eiern).
- Timer: Am Ende der eingestellten Zeit ertönt ein Signal (z. B. beim Pastakochen).
- Laufzeitanzeige: zeigt an, wie viel Zeit seit dem Starten des Timers vergangen ist (z. B. beim Kochen mit Kartoffeln).

### Zeitersparnis und Effizienz

- Powerstufe: powerBoost-Funktion vorne rechts, vorne links, Hinten mitte - bringt Wasser dank 20 % mehr Energiezufuhr schneller zum Kochen als auf höchster Normalstufe.
- reStart: Im Falle von unbeabsichtigtem Ausschalten des Kochfeldes bleiben alle Einstellungen erhalten, wenn Sie innerhalb von 4 Sekunden wieder einschalten.

### Design

- Facetten-Design

### Sicherheit

- 2-stufige Restwärmeanzeige je Kochzone: Zeigt an, welche Kochzonen noch heiß oder warm sind.
- Kindersicherung: Verhindert eine unbeabsichtigte Aktivierung des Kochfeldes.
- Wischschutzfunktion: Übergekochte Flüssigkeiten abwischen, ohne die Einstellungen unbeabsichtigt zu ändern (30 Sekunden sind alle Touch-Tasten blockiert).
- Hauptschalter: Alle Kochzonen auf einmal ausschalten.
- Betriebsanzeigelampe: Zeigt an, ob das Kochfeld heizt.
- Automatische Sicherheitsabschaltung: Aus Sicherheitsgründen schaltet sich das Kochfeld nach einer voreingestellten Zeit ohne Interaktion automatisch ab.
- Energieverbrauchsanzeige: Zeigt den Stromverbrauch des letzten

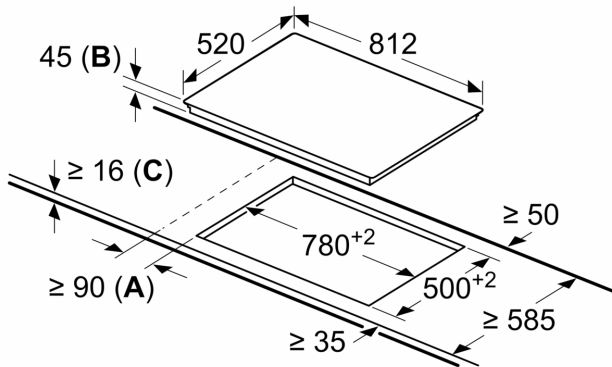
Kochvorgangs an.

### Installation

- Maße des Gerätes (HxBxT mm): 45 x 812 x 520
- Erforderliche Nischengröße (HxBxT mm): 45 x 780 x (500 - 500)
- Minimale Arbeitsplattenstärke: 16 mm
- Gesamtanschlusswert: 11000 W

**iQ500, Elektro-Kochfeld, 80 cm,  
Schwarz, Mit Rahmen aufliegend  
ET875LMP1D**

Maße in mm



**A:** Mindestabstand zwischen Kochfeld und Wand.

**B:** Einbautiefe

**C:** Mit darunter eingebautem Backofen min. 20, ggf. mehr; siehe Platzbedarf für den Backofen.