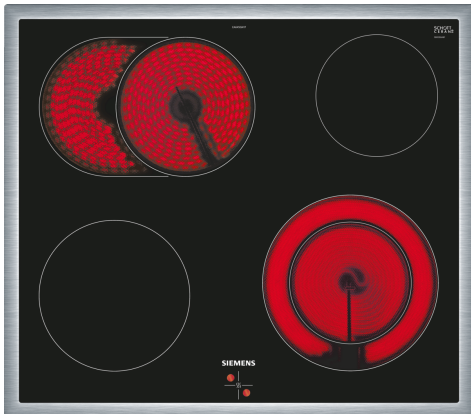


**iQ300, Elektro-Kochfeld, 60 cm,  
herdgesteuert, Schwarz, Mit  
Rahmen aufliegend  
EA645GN17**



HZ32WA00	Kabelloser Speisethermometer
HZ390090	Wok-Set 3-teilig
HZ9FE280	Eisenpfanne Ø 18 / 28 cm
HZ9SE030	3-er Set best aus 2 Töpfen + 1 Pfanne

Das moderne Glaskeramik-Kochfeld für mehr Freude am Kochen und weniger Arbeit beim Säubern.

- ✓ Zweikreis-Kochzone 21 cm: Platz für große Töpfe und Pfannen.
- ✓ Zuschaltbare Bräterzone: Platz für große Bräter und Pfannen.
- ✓ Drehwähler: Bedienung der Kochzonen über die Drehwähler am Einbau-Herd.

Geräteart: .....Kochfeld  
 Glaskeramik  
 Bauform: .....Einbau  
 Energiequelle: .....Elektro  
 Anzahl der Kochzonen: .....4  
 Min. Nischenmaße für Installation (H x B x T): .....43 x 560-560 x 490-500 mm  
 Gerätebreite: .....583 mm  
 Abmessungen des Gerätes: .....43 x 583 x 513 mm  
 Abmessungen des verpackten Gerätes: .....100 x 750 x 590 mm  
 Nettogewicht: .....7.4 kg  
 Bruttogewicht: .....8.2 kg  
 Restwärmeanzeige: .....Getrennt  
 Lage der Steuerung: .....Bedienelemente am Einbauherd  
 Art der Steuerung: .....mit Einbaubacköfen/-herden kombiniert  
 Hauptoberflächenmaterial: .....Glaskeramik  
 Oberflächenfarbe: .....Schwarz, Edelstahl  
 Rahmenfarbe: .....Edelstahl  
 EAN-Nummer: .....4242003611845  
 Spannung: .....220-240 V  
 Frequenz: .....50; 60 Hz



## iQ300, Elektro-Kochfeld, 60 cm, herdgesteuert, Schwarz, Mit Rahmen aufliegend EA645GN17

- 60 cm: Platz für 4 Töpfe oder Pfannen

### Flexibilität der Kochzonen

- Bräterzone: Extra zuschaltbare Kochzone für großes Bratgeschirr
- Zweikreis-Kochzone: Verwenden Sie normales oder größeres Kochgeschirr für die erweiterbare Kochzone.
- Kochzone vorne links: 180 mm, 2 kW
- Kochzone hinten links: 265 mm, 170 mm, 2.4 kW
- Kochzone hinten rechts: 145 mm, 1.2 kW
- Kochzone vorne rechts: 210 mm, 145 mm, 1 kW

### Benutzerfreundlichkeit

- Bedienung: Steuern Sie die Leistung der Kochstelle mit den Knebeln am Herd.

### Design

- Flachrahmen-Design

### Sicherheit

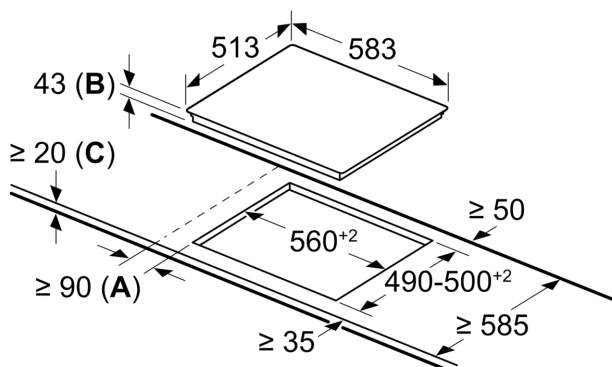
- Restwärmearzeige für jede Kochzone: zeigt an, welche Kochzonen noch heiß sind.

### Installation

- Maße des Gerätes (HxBxT mm): 43 x 583 x 513
- Erforderliche Nischengröße (HxBxT mm): 43 x 560 x (490 - 500)
- Minimale Arbeitsplattenstärke: 16 mm
- Gesamtanschlusswert: 7800 W

iQ300, Elektro-Kochfeld, 60 cm,  
herdgesteuert, Schwarz, Mit  
Rahmen aufliegend  
EA645GN17

Maße in mm



- A:** Mindestabstand zwischen Kochfeld und Wand
- B:** Einbautiefe
- C:** Mit darunter eingebautem Backofen ggf. mehr; siehe Platzbedarf für den Backofen.