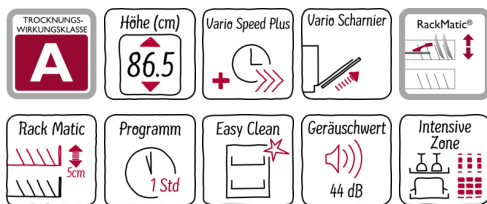


N 50, Vollintegrierter Geschirrspüler, 60 cm  
S723Q60X3E



A++



Der extra hohe Geschirrspüler lässt sich äußerst flexibel beladen und zeigt an, wenn er in Betrieb ist.

- ✓ Flex 3-Körbe mit maximal anpassbaren Klappenelementen für spielend einfaches Beladen
- ✓ InfoLight – ein auf den Boden projizierter Lichtpunkt zeigt an, dass der Geschirrspüler in Betrieb ist
- ✓ Chef 70° – das Profi-Programm bei hartnäckigem Schmutz an Töpfen und Auflaufformen
- ✓ Mit nur 44 dB sehr leise beim Spülen
- ✓ Mit Energieeffizienzklasse A++ sehr sparsam im Verbrauch

#### Ausstattung

##### Technische Daten

Wasserverbrauch (l) : 6,7  
 Bauform : Eingebaut  
 Höhe der Arbeitsplatte (mm) : 0  
 Nischenmaße (H x B x T) (mm) : 865-925 x 600 x 550  
 Tiefe Produkt bei geöffneter Tür (90°) (mm) : 1200  
 Höhenverstellbare Füße : Ja - nur vorne  
 Höhenverstellung Füße maximal (mm) : 60  
 Verstellbarer Sockel : Horizontal und Vertikal  
 Nettogewicht (kg) : 38,746  
 Bruttogewicht (kg) : 41,0  
 Anschlusswert (W) : 2400  
 Absicherung (A) : 10  
 Spannung (V) : 220-240  
 Frequenz (Hz) : 50; 60  
 Länge Anschlusskabel (cm) : 175  
 Steckerart : Schuko-/Gardy.m.Erdung  
 Länge Zulaufschlauch (cm) : 165  
 Länge Ablaufschlauch (cm) : 190  
 EAN-Nummer : 4242004244226  
 Anzahl Maßgedecke : 13  
 Energieeffizienzklasse (2010/30/EC) : A++  
 Jährlicher Energieverbrauch (kWh/annum) - neu (2010/30/EC) : 262,00  
 Energieverbrauch (kWh) : 0,92  
 Leistungsaufnahme im unausgeschalteten Zustand (W) (2010/30/EC) : 0,10  
 Energieverbrauch im ausgeschalteten Modus (W) - neu (2010/30/EC) : 0,10  
 Jährlicher Wasserverbrauch (l/annum) - neu (2010/30/EC) : 1876  
 Trocknungsklasse : A  
 Vergleichsprogramm : Eco  
 Programmdauer Vergleichsprogramm (min) : 235  
 Schalleistung (dB(A) re 1 pW) : 44  
 Art der Installation : Vollintegrierbar

#### Sonderzubehör

Z7710X0	Schlauchverlängerung Zu- und Ablauf
Z7861X0	Verblendungs-u.Befestigungssatz 86,5 cm
Z7861X3	Verblendungssatz Hocheinbau 86,5cm Höhe
Z7863X1	Korbeinsatz f.Langstielgläser
Z7863X8	Kristallglas-Korb
Z7865X1EU	Netzkabel mit EU-Stecker 5m
Z7870X0	Spülhilfe-Set
Z7871X0	Silberglanzkassette



4 242004 244226

# N 50, Vollintegrierter Geschirrspüler, 60 cm

## S723Q60X3E

### Ausstattung

- \* Fassungsvermögen: 13 Maßgedecke
- \* Energieeffizienzklasse: A++ (auf einer Energieeffizienzklassen-Skala von A+++ bis D)
- \* Energieverbrauch 262 kWh/Jahr auf der Grundlage von 280 Standardreinigungszyklen bei Kaltwasserbefüllung und dem Verbrauch der Betriebsarten mit geringer Leistungsaufnahme. Der tatsächliche Energieverbrauch hängt von der Art der Nutzung des Geräts ab
- \* Energieverbrauch im Programm Eco 50 °C: 0,92 kWh
- \* Leistungsaufnahme ausgeschaltet / nicht ausgeschaltet: 0,1 W / 0,1 W
- \* Wasserverbrauch 1876 Liter/Jahr, auf der Grundlage von 280 Standardreinigungszyklen. Der tatsächliche Wasserverbrauch hängt von der Art der Nutzung des Geräts ab
- \* Wasserverbrauch im Programm Eco 50 °C: 6,7 l
- \* Trocknungseffizienzklasse: A auf einer Skala von G (geringste Effizienz) bis A (höchste Effizienz)
- \* Die Angaben im Datenblatt beziehen sich auf das Programm Eco 50 °C. Dieses Programm ist zur Reinigung normal verschmutzten Geschirrs geeignet und in Bezug auf den kombinierten Energie- und Wasserverbrauch am effizientesten
- \* Programmdauer im Programm Eco 50 °C: 235 min
- \* Dauer des nicht ausgeschalteten Zustands: 0 min
- \* Geräusch: 44 dB(A) re 1 pW
- \* Vollintegrierbar
- \* Wasserverbrauch im Auto-Programm: Wasserverbrauch im Programm Auto 45-65°C: ab 5 l, je nach Verschmutzung
- \* 6 Programme: Chef 70 °C, Auto 45-65 °C, Eco 50 °C, Glas 40 °C, 1h 65 °C, Vorspülen
- \* 3 Sonderfunktionen: VarioSpeedPlus, Intensive Zone, Extra Trocknen
- \* EasyClean
- \* 5 Reinigungstemperaturen
- \* Durchlaufhitzer mit integriertem Pumpensystem
- \* Effizientes Wassermanagement
- \* DosierAssistent
- \* EfficientSilentDrive
- \* AquaSensor®, BeladungsSensor
- \* Reiniger-Automatik
- \* Wärmetauscher
- \* EcoTrocknung, die effiziente Trocknung für das Eco 50°C-Programm
- \* Wechsspül-Technik
- \* Regenerier-Elektronik
- \* Selbstreinigendes Sieb mit 3-fach Wellen-Filtersystem
- \* Innenbehälter/ Boden: Edelstahl/Edelstahl
- \* Bedienung von oben
- \* Restzeitanzeige in Minuten
- \* Akustisches Signal bei Programmende
- \* InfoLight®
- \* Farbe Anzeige-Elemente: rot
- \* Startzeitvorwahl 1-24 Stunden
- \* Elektrische Nachfüllanzeige für Salz
- \* Elektrische Nachfüllanzeige für Klarspüler
- \* high TP mit verstellbaren Elementen in rot
- \*
- \* Höhenverstellbarer Oberkorb mit RackMatic® (3-stufig)
- \* Klappbare Tellerhaltereihe im Oberkorb (6x)
- \* Klappbare Tellerhaltereihe im Unterkorb (8x)
- \* Besteckablage im Oberkorb
- \* VarioBesteckkorb im Unterkorb
- \* 2x einfach (kurz/lang)
- \* NO\_FEATURE
- \* Gläseranlagebügel im Unterkorb
- \* Neff AquaStop®
- \* Integrierter Glasschutz
- \* Von vorne verstellbarer hinterer Gerätefuß
- \*
- \* Inkl. Dampfschutz-Blech
- \* Gerätemaße (H x B x T): 86,5 cm x 59,8 cm x 55,0 cm

### Programme und Sonderfunktionen

### Verbrauchswerte und Geräusch

### Korbsystem

### Sonderausstattung

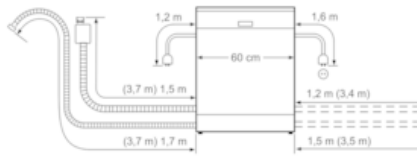
### Technische Daten

### Sonderzubehör

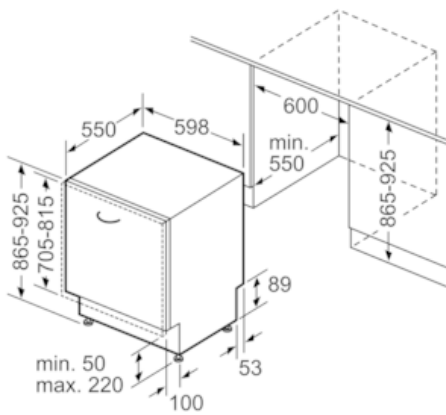
- \* Garantiebedingungen finden Sie unter Neff
- \* **Garantiebedingungen finden Sie unter Neff**

N 50, Vollintegrierter Geschirrspüler, 60 cm  
S723Q60X3E

Maßzeichnungen



( ) Werte mit Verlängerungssatz



Maße in mm