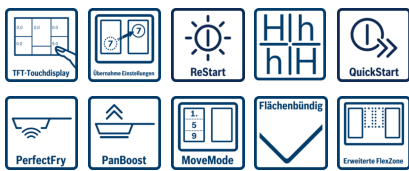
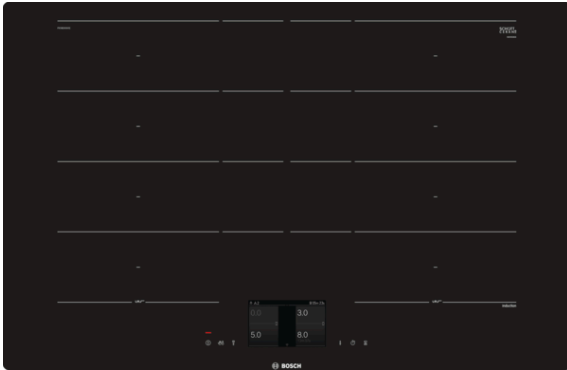


**Serie | 8, Induktionskochfeld, 80 cm,  
Schwarz  
PXY801KW1E**



**Sonderzubehör**

HEZ390011 Bräter aus Edelstahl mit Glasdeckel, HEZ390012 Dampfensatz für Edelstahlbräter, HEZ390042 4-er Set best aus 3 Töpfe + 1 Pfanne, HEZ390090 Wok-Set 3-teilig, HEZ390210 Systempfanne Ø 15cm, HEZ390220 Systempfanne Ø 19cm, HEZ390230 Systempfanne Ø 21cm, HEZ390250 Systempfanne Ø 28 cm, HEZ39050 Kabelloser Temperatursensor für Kochfeld, HEZ390511 Teppan Yaki (klein), HEZ390512 Teppan Yaki (groß), HEZ390522 Grillplatte, HEZ395801 Schablone f. Einbaurahmen 80cm HEZ395800

**Das Induktions-Kochfeld mit PerfectCook und PerfectFry: erzielen Sie beste Ergebnisse dank automatischer Temperaturregulierung.**

- **Home Connect:** Vernetzte Hausgeräte von Bosch für einen leichteren Alltag. (nur in Ländern, in denen Home Connect Service verfügbar ist)
- **TFT-Touchdisplay:** dank Klartext und Abbildungen einfache Bedienung des integrierten Touchdisplays.
- **PerfectFry Bratsensor:** für einen optimalen Bräunungsgrad des Bratguts dank Sensorsteuerung in 5 Leistungsstufen.
- **Assist:** automatische Einstellung der optimalen Leistungsstufe und Kochdauer für unzählige Gerichte.
- **Erweiterte FlexInductions-Zone:** noch mehr Flexibilität durch Zusammenschalten der Kochzonen zu einer durchgehenden Fläche, die bei größeren Töpfen noch erweitert werden können.
- **Induktion:** schnelles, punktgenaues Kochen, leichte Reinigung und geringer Energieverbrauch.
- **PowerBoost:** Kürzere Ankochzeiten mit bis zu 50% mehr Leistung.
- **PerfectCook Kochsensor fähig:** der ergänzend erwerbbarer Sensor verhindert Über- oder Verkochen durch präzise Regulierung der Kochtemperatur.
- **Kochfeldbasierte Haubensteuerung:** bequeme Bedienung der Haube über Ihr Kochfeld (mit passender Haube)

**Technische Daten**

Gerätetyp :	Kochstelle Glaskeramik
Bauform :	Einbau
Energiequelle :	Elektrisch
Anzahl der Kochzonen, die gleichzeitig benutzt werden können :	4
Gerätebreite :	792
Abmessungen des Gerätes (mm) :	56 x 792 x 512
Abmessungen des verpackten Gerätes (mm) :	130 x 950 x 600
Nettogewicht (kg) :	17,403
Bruttogewicht (kg) :	18,9
Restwärmanzeige :	Getrennt
Lage der Steuerung :	Vorne
Oberflächenfarbe :	Schwarz
Approbationszertifikate :	AENOR, CE
Länge Anschlusskabel (cm) :	110
EAN-Nummer :	4242002951454
Elektroanschlusswert (W) :	7400
Spannung (V) :	220-240
Frequenz (Hz) :	60; 50



**Serie | 8, Induktionskochfeld, 80 cm,  
Schwarz  
PXY801KW1E**

**Das Induktions-Kochfeld mit PerfectCook  
und PerfectFry: erzielen Sie beste  
Ergebnisse dank automatischer  
Temperaturregulierung.**

**Maße:**

- Anschlusswert: 7,4 kW
- Anschlusskabel (1,1 m)
- Anschlusskabel beigelegt in Verpackung
- Min. Arbeitsplattenstärke: 30 mm
- Einbaumaße: (H/B/T) 56 mm x 780 mm x 500 mm
- Gerätemaße: (H/B/T) 56 x 792 x 512 mm
- Einbau in andere Arbeitsplatten nur in Verbindung mit Sonderzubehör Einbaurahmen
- Für den Einbau in Stein- oder Granitarbeitsplatten

**Design:**

- flächenbündig

**Ausstattung:**

- TFT-Touchdisplay
- Home Connect Funktion (WLAN)
- Bosch Assist
- Kochfeldbasierte Haubensteuerung (mit passender Haube)
- PerfectCook Kochsensor fähig (Sensor als Sonderzubehör erhältlich)
- PerfectFry Bratsensor mit 5 Temperaturstufen
- ReStart
- MoveMode
- Schmelzfunktion
- Timer mit Abschaltfunktion je Kochzone  
Kurzzeitwecker  
Count-up Timer

**Schnelligkeit:**

- PowerBoost-Funktion für alle Kochzonen
- PanBoost: PowerBoost-Funktion für Pfannen

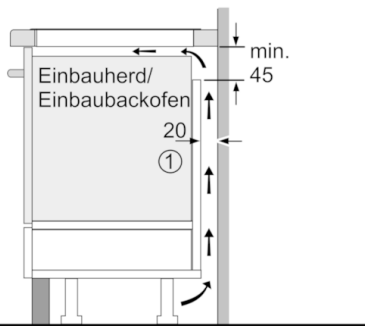
**Leistung und Größe:**

- 4 Induktions-Kochzonen mit Topferkennung
- erweiterte FlexInductions-Zone
- 17 Leistungsstufen

**Umwelt und Sicherheit:**

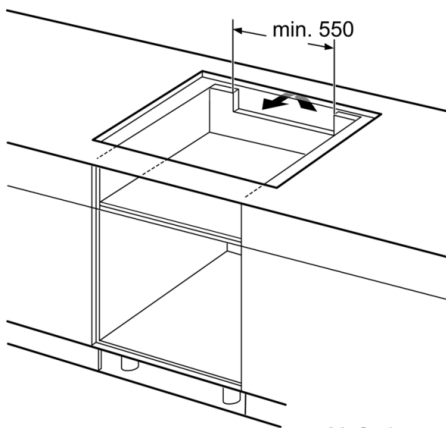
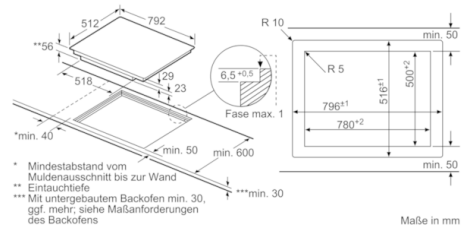
- Energieverbrauchsanzeige
- 2 stufige Restwärmeanzeige je Kochzone
- Topferkennung  
PowerManagement Funktion  
Automatische Sicherheitsabschaltung  
Kindersicherung  
Wischschutzfunktion

**Serie | 8, Induktionskochfeld, 80 cm,  
Schwarz  
PXY801KW1E**

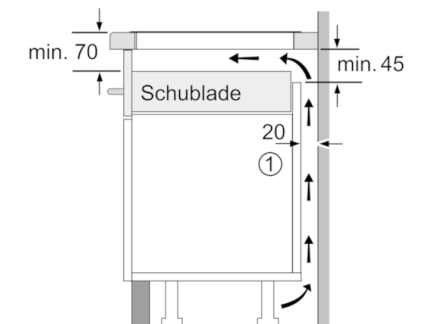


① Lüftungsspalt muß vorgesehen werden.

Maße in mm



Maße in mm



① Lüftungsspalt muß vorgesehen werden.

Maße in mm