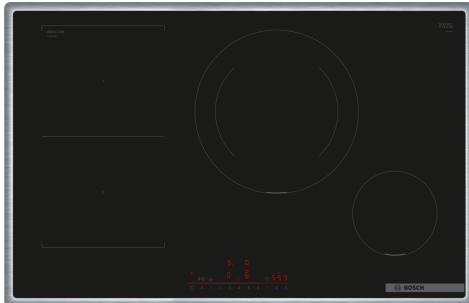


Serie 6, Induktionskochfeld, 80 cm, Schwarz, Mit Rahmen aufliegend PVS845HB1E



Sonderzubehör

| | |
|-----------|---------------------------------------|
| HEZ390090 | Wok-Set 3-teilig |
| HEZ9ES100 | Espressokocher 4 Tassen |
| HEZ9FE280 | Eisenpfanne Ø 18 / 28 cm |
| HEZ9SE030 | 3-er Set best aus 2 Töpfen + 1 Pfanne |
| HEZ9SE040 | 4 teiliges Topfset |
| HEZ9SE060 | 6 teiliges Topfset |

Das Direct Select Kochfeld: Direkte und einfache Steuerung.

- **Combi Zone:** Verbinde zwei Induktionsfelder, um große Töpfe zu erhitzen.
- **28 cm große Induktions-Kochzone:** für kleine und große Pfannen.
- **Home Connect:** Vernetzte Hausgeräte von Bosch für einen leichteren Alltag.
- **Umlaufender Rahmen:** der flache, umlaufende Edelstahlrahmen ist ideal für die Einpassung in einen vorhandenen Arbeitsplattenausschnitt geeignet.
- **Kochfeldbasierte Haubensteuerung:** bequeme Bedienung der Haube über dein Kochfeld (mit passender Haube)

Technische Daten

Produktbezeichnung / -familie:Kochstelle Glaskeramik
 Bauform: Einbau
 Energiequelle: Elektrisch
 Anzahl der Kochzonen:4
 Min. Nischenmaße für Installation (H x B x T):55 x 780-780 x 500-500 mm
 Abmessungen des verpackten Gerätes: 126 x 953 x 608 mm
 Nettogewicht:0.0 kg
 Bruttogewicht:0.0 kg
 Restwärmeanzeige: Getrennt
 Lage der Steuerung:Vorne
 Hauptoberflächenmaterial: Glaskeramik
 Oberflächenfarbe: Edelstahl, Schwarz
 Rahmenfarbe: Edelstahl
 Länge Anschlusskabel: 100.0 cm
 EAN-Nummer: 4242005394418
 Spannung: 220-240 V
 Frequenz: 50; 60 Hz



Serie 6, Induktionskochfeld, 80 cm, Schwarz, Mit Rahmen aufliegend PVS845HB1E

Das Direct Select Kochfeld: Direkte und einfache Steuerung.

- 80 cm: Platz für 4 Töpfe oder Pfannen

Flexibilität der Kochzonen

- 1 CombiZone
- Bei Verwendung von größerem Kochgeschirr werden zwei Kochzonen zu einer größeren verbunden.
- Kochzone vorne links: 190 mm, 210 mm, 2.5 kW (maximale Leistung 3.7 kW)
- Kochzone hinten links: 190 mm, 210 mm, 2.5 kW (maximale Leistung 3.7 kW)
- Kochzone hinten rechts: 280 mm, 3 kW (maximale Leistung 3.7 kW)
- Kochzone vorne rechts: 145 mm, 1.6 kW (maximale Leistung 2.2 kW)

Benutzerfreundlichkeit

- Multitouch+: Steuern Sie die Leistung direkt mit der aufgedruckten Touch-Leiste.
- Favoriten Taste: ja. Mit einer konfigurierbaren Taste direkt auf Lieblingsfunktionen zugreifen.
- 17 Leistungsstufen: Stellen Sie die Hitze mit 17 Leistungsstufen (9 Hauptstufen und 8 Zwischenstufen) präzise ein.
- Switch Off Timer: schaltet die Kochzone am Ende der eingestellten Zeit aus (z. B. für gekochte Eier).
- Alternativ Wecker: Ein Signal ertönt am Ende der eingestellten Zeit (z. B. beim Pastakochen).
- Die Lautstärke der Signaltöne kann an die persönlichen Vorlieben und Bedürfnisse angepasst werden.

Zeitersparnis und Effizienz

- PowerBoost-Funktion für alle Kochzonen
- Mit 50 % mehr Leistung z. B. Wasser schneller zum Kochen bringen als auf höchster Leistungsstufe.
- QuickStart: Beim Einschalten wählt das Kochfeld automatisch die Kochzone aus, auf dem im ausgeschalteten Zustand Kochgeschirr aufgesetzt wurde.
- ReStart: Im Falle von unbeabsichtigtem Ausschalten des Kochfeldes bleiben alle Einstellungen erhalten, wenn Sie innerhalb von 4 Sekunden wieder einschalten.

Konnektivität

- Home Connect Funktion (WLAN): Überprüfen Sie, ob das Kochfeld auch dann ausgeschaltet ist, wenn Sie nicht zu Hause sind, und suchen Sie in der Home Connect-App nach Rezepten oder zusätzlichen Funktionen.
- Dunstabzugshaube (WLAN): Aktiviert den Dunstabzug beim Kochen automatisch, dank der WiFi-Verbindung von Kochfeld und geeignetem Dunstabzug.
- Sensorlose Automatik: ja, nach Software-Update. Die Dunstabzugshaube passt die Leistungsstufe automatisch an, da das Kochfeld kontinuierlich Kochdaten liefert (mit passender Dunstabzugshaube und verbundenem Home Connect-Konto).
- Externer Trigger per MyButton: Öffnen Sie das intelligente Universum von Ihrem Kochfeld aus (Partnerservice erforderlich).
- Aktualisierbares Gerät (verfügbar mit verbundenem Home Connect-Konto): Halten Sie das Gerät immer auf dem neuesten

Stand der Software.

Design

- umlaufender Rahmen, aufliegend

Sicherheit

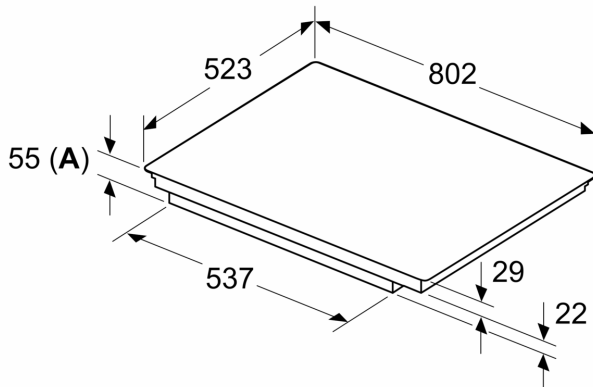
- 2 stufige Restwärmeanzeige je Kochzone: Zeigt an welche Kochzonen noch heiß oder warm sind.
- Kindersicherung: Verhindert eine unbeabsichtigte Aktivierung des Kochfeldes.
- Hauptsensor mit Pause-/: Unterbrechen Sie das Kochen, z. B. um die Tür zu öffnen.
- Hauptschalter: Alle Kochzonen auf einmal ausschalten.
- Automatische Sicherheitsabschaltung: Aus Sicherheitsgründen schaltet das Kochfeld nach einer voreingestellten Zeit ohne Interaktion automatisch ab (einstellbar).

Installation

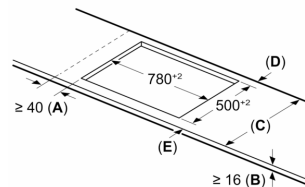
- Maße des Gerätes (HxBxT mm): 55 x 802 x 523
- Erforderliche Nischengröße (HxBxT mm): 55 x 780 x (500 - 500)
- Minimale Arbeitsplattenstärke: 16 mm
- Gesamtanschlusswert: 7400 W
- Die PowerManagement Funktion: Begrenzen Sie bei Bedarf die maximale Leistung (Abhängig vom Sicherungsschutz der Elektroinstallation).

**Serie 6, Induktionskochfeld, 80 cm,
Schwarz, Mit Rahmen aufliegend
PVS845HB1E**

Maße in mm



Maße in mm



A: Min. Abstand vom Kochfeldausschnitt bis zur Wand

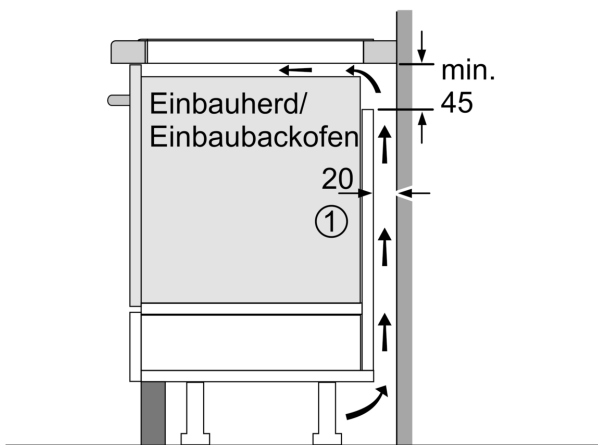
B: Der Abstand zwischen der Oberfläche der Arbeitsplatte und dem oberen Bereich der Backofenfront muss 30 mm betragen

Siehe Platzbedarf für den Backofen

Die Arbeitsplatte, in die das Kochfeld eingebaut wird, muss Belastungen von ca. 60 kg standhalten; gegebenenfalls müssen geeignete Unterkonstruktionen verwendet werden

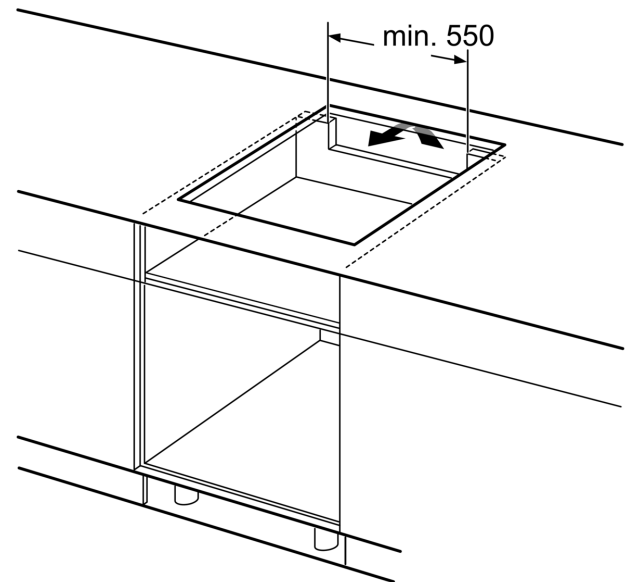
| C | D | E |
|---------|-----------|-----------|
| 585-600 | 50 | ≥ 35 |
| > 600 | ≥ 50 | ≥ 50 |

A: Eintauchtiefe

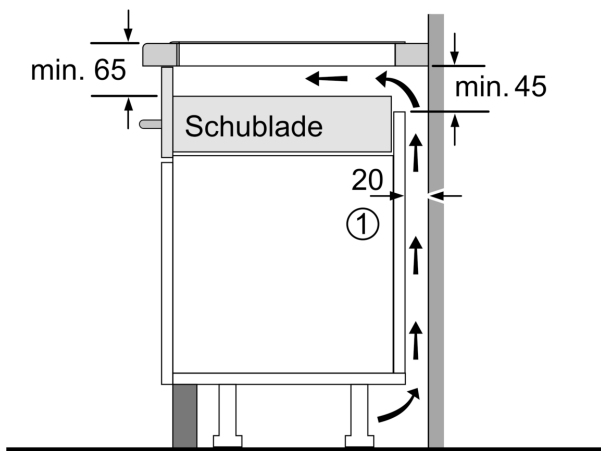


① Lüftungsspalt muß vorgesehen werden.

Maße in mm



Maße in mm



①
Lüftungsspalt muß
vorgesehen werden.

Maße in mm