

# EWTgb 3583

Einbaubarer Weintemperierschrank

Vinidor



**LIEBHERR**

Einbaugerät

**LIEBHERR**

# EWTgb 3583

Einbaubarer Weintemperierschrank  
Vinidor

↑  
**178**  
↓



Tip  
Open

|  |  |
|--|--|
| Bauart                                   | Flächenbündig / integrierbares Einbaugerät                                     |
| Energieeffizienzklasse                   | <b>G</b>   |
| Energieverbrauch Jahr/24 h               | 165 / 0,452 kWh  |
| Max. Bordeauxflaschen 0,75 l             | 83 <sup>1</sup>  |
| Gesamtvolumen                            | 276 l <sup>2</sup>   |
| Geräusch-Schalleistung / Geräusch-Klasse | 32 dB(A) / B, SuperSilent  |
| Klimaklasse                              | SN (+10 °C bis +32 °C)   |
| Frequenz / Spannung                      | 50/60 Hz / 220-240 V-  |
| Anschlusswert                            | 1,5 A  |
| Tür                                      | Schwarze Isolierglastür, griff- und rahmenlos                                  |
| Nischenmaße in cm (H / B / T)            | 177,2-178 / 56-57 / mind. 55   |
| <b>Steuerung</b>                         |  |
| Art der Steuerung                        | LC-Display, Touch-Elektronik<br>Digitale Temperaturanzeige für beide Weinzonen |
| Alarm bei Störung                        | optisch und akustisch  |
| Türalarm                                 | akustisch  |
| Kindersicherung                          | Ja   |
| <b>Ausstattungs-vorteile</b>             |  |
| Temperaturzonen                          | 2  |
| Temperaturbereich                        | +5 °C bis +20 °C   |
| Regelbare Kältekreisläufe                | 2  |
| Umluftkühlung                            | Umluftkühlung, Frischluftzufuhr über FreshAir-Aktivkohlefilter                 |
| Innenbeleuchtung                         | LED-Beleuchtung dauerhaft zuschaltbar, dimmbar                                 |
| Material Ablageflächen                   | Borde aus Buchenholz   |
| Ablageflächen gesamt                     | 10   |
| Holzborde auf Teleskop. ausziehbar       | 8  |
| Türanschlag                              | Wechselbarer Türanschlag   |
| EAN-Nr.                                  | 9005382279038  |

<sup>1</sup> Dieses Gerät ist ausschliesslich zur Lagerung von Wein bestimmt. Maximale Bordeauxflaschen-Kapazität (0,75 l) lt. Norm NF H 35 -124 (H: 300,5 mm, ø: 76,1 mm).

<sup>2</sup> Gemäß Verordnung EU 2019/2016 bilden wir das Gesamtvolumen als ganze Zahl (abgerundet) und das Volumen der Tiefkühl- und Frischhaltefächer mit einer Stelle nach dem Komma ab. Die Bezeichnung „Volumen“ bezieht sich auf den in der aktuellen Verordnung genannten Begriff „Rauminhalt“.

## Features

---



### TipOpen

Für die Integration in grifflose Küchenmöbel ist die grifflose, vollflächige Isolierglastür mit innovativer TipOpen-Technologie die perfekte Lösung. Die Glastür öffnet sich beim Antippen um ein Zentimeter. Wird die Tür nach 3 Sekunden nicht weiter geöffnet, schließt das SoftSystem sie wieder.



### Türalarm

Zum sicheren Schutz der Lebensmittel warnt der akustische Türalarm nach 60 Sekunden geöffneter Tür.



### Kindersicherung

Die Kindersicherung ist so programmierbar, dass ein versehentliches Ausschalten des Gerätes verhindert wird. Wenn die Kindersicherung eingeschaltet ist, wird dies durch ein Symbol im MagicEye angezeigt.



### Wechselbarer Türanschlag

Die Geräte sind werksseitig mit rechtem Türanschlag ausgestattet. Mit der Möglichkeit, den Türanschlag zu wechseln, kann das Gerät immer optimal im Aufstellungsbereich bedient werden.



### Vinidor-Reihe

Die Vinidor-Geräte bieten mit zwei oder drei Weinsafes, die unabhängig voneinander gradgenau von +5 °C bis +20 °C eingestellt werden können, höchste Flexibilität in der Anwendung. So lassen sich im Gerät mit drei Weinsafes gleichzeitig Rotweine, Weißweine und Champagner in der jeweils optimalen Genusstemperatur aufbewahren. Aber auch für die langfristige Lagerung von Weinen bieten diese Geräte die idealen

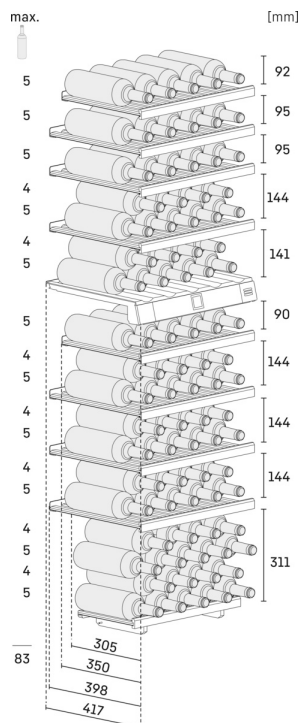
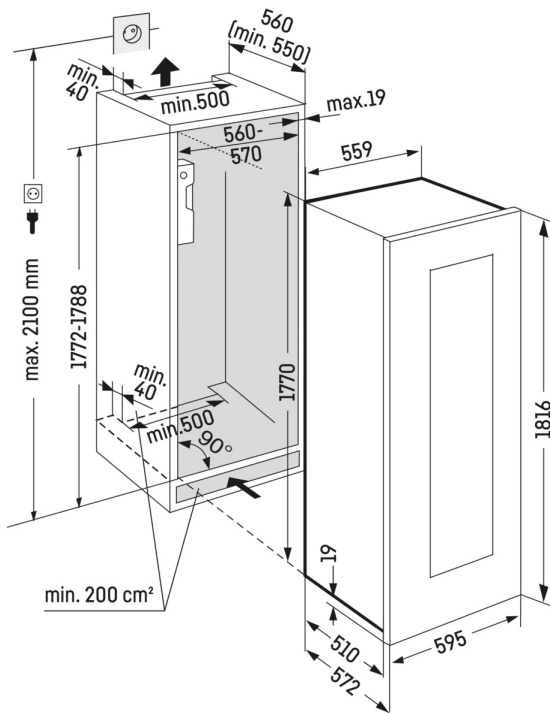


### Aktivkohlefilter

Gerüche der Umgebung können Weine bei langer Lagerung empfindlich beeinflussen. Bei den Weinschränken gewährleistet die Frischluftzufuhr über den leicht wechselbaren FreshAir-Aktivkohlefilter eine optimale Luftqualität.

Klimabedingungen. Durch die unterschiedliche Größe der Weinsafes und die absolut flexible Einstellung der Temperatur passen diese Geräte zu

# Technische Zeichnung



Die Produkte und ihre Details sind zu Werbezwecken inszeniert. Obwohl wir uns bemühen, die Richtigkeit aller Angaben und Informationen in diesem Flyer zu gewährleisten, behält sich Liebherr das Recht vor, Änderungen ohne Vorankündigung vorzunehmen. Soweit die tatsächlichen Geräteabmessungen, -spezifikationen und -leistungen von entscheidender Bedeutung sind, empfehlen wir, die dem jeweiligen Gerät beiliegende Einbauleitung zu prüfen. Liebherr haftet nicht für eventuelle Schäden. (13.10.2023)

