

UK 1414

Unterbau-Kühlschrank
Comfort



LIEBHERR

Einbaugerät


LIEBHERR

UK 1414

Unterbau-Kühlschrank
Comfort

↑
82
↓



Bauart	Flächenbündig / dekorfähiges Unterbaugerät
Energieeffizienzklasse	
Energieverbrauch Jahr/24 h	143 / 0,391 kWh
Gesamtvolumen	105 l ¹
Volumen	Kühlteil: 92,4 l / Gefrierteil: 13 l
Geräusch-Schalleistung / Geräusch-Klasse	37 dB(A) / C
Klimaklasse	N (+16 °C bis +32 °C)
Frequenz / Spannung	50 Hz / 220-240 V-
Anschlusswert	1,2 A
Nischenmaße in cm (H / B / T)	82 / 50 / mind. 57
Kühlteil	
Innentür	Comfort GlassLine-Abstellborde mit Flaschenhalter, Eierabsteller
Beleuchtung	LED-Beleuchtung
Obst-/Gemüseschalen	1 großes Obst- / Gemüsefach
Gefrierteil	
Sterne kennzeichnung	****
Gefriervermögen in 24h	2,5 kg
Lagerzeit bei Störung	8 h
Eiswürfelschale	1
Ausstattungs vorteile	
Türanschlag	Wechselbarer Türanschlag
EAN-Nr.	4016803135616

¹ Gemäß Verordnung EU 2019/2016 bilden wir das Gesamtvolumen als ganze Zahl (abgerundet) und das Volumen der Tiefkühl- und Frischhaltefächer mit einer Stelle nach dem Komma ab. Die Bezeichnung „Volumen“ bezieht sich auf den in der aktuellen Verordnung genannten Begriff „Rauminhalt“.

Features



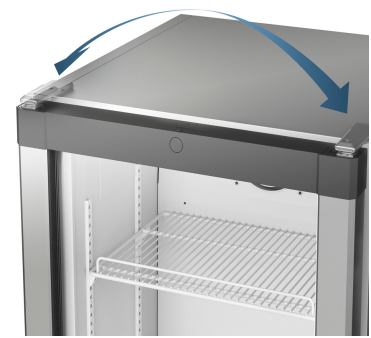
4-Sterne-Gefrierfach

Im 4-Sterne-Gefrierfach können frische Lebensmittel eingefroren und langfristig gelagert werden. Temperaturen von $-18\text{ }^{\circ}\text{C}$ und tiefer gewährleisten eine vitamin- und mineralstoffschonende Vorratshaltung.



Transparente Gemüsefächer

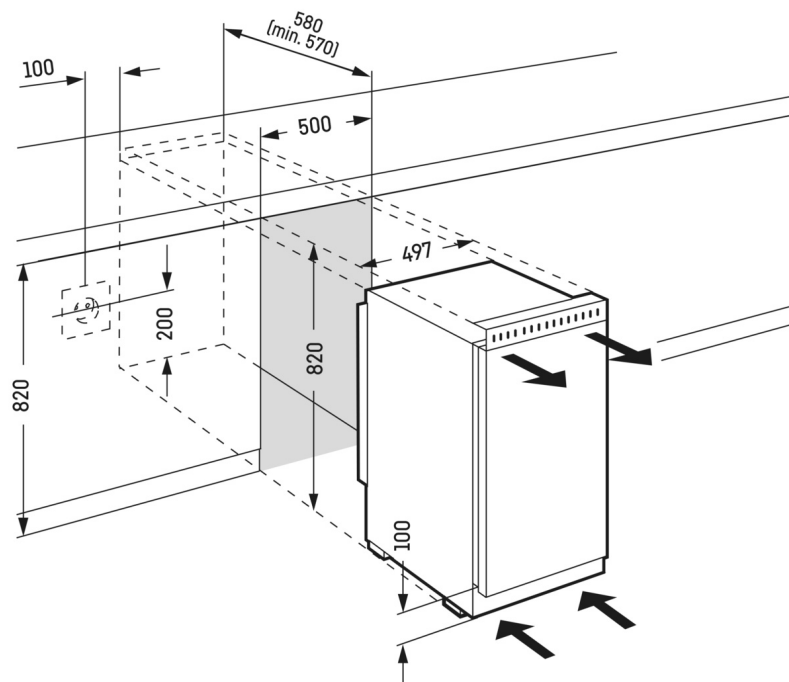
Transparente Gemüsefächer bieten viel Platz für die übersichtliche Einlagerung von Obst und Gemüse. Zudem sind sie leicht zu reinigen.



Wechselbarer Türanschlag

Die Geräte sind werksseitig mit rechtem Türanschlag ausgestattet. Mit der Möglichkeit, den Türanschlag zu wechseln, kann das Gerät immer optimal im Aufstellungsbereich bedient werden.

Technische Zeichnung



Die Produkte und ihre Details sind zu Werbezwecken inszeniert. Obwohl wir uns bemühen, die Richtigkeit aller Angaben und Informationen in diesem Flyer zu gewährleisten, behält sich Liebherr das Recht vor, Änderungen ohne Vorankündigung vorzunehmen. Soweit die tatsächlichen Geräteabmessungen, -spezifikationen und -leistungen von entscheidender Bedeutung sind, empfehlen wir, die dem jeweiligen Gerät beiliegende Einbauanleitung zu prüfen. Liebherr haftet nicht für eventuelle Schäden. (12.10.2023)

