

**Serie | 6, Domino-Kochfeld, Elektro,
30 cm, Schwarz
PKF375FP2E**



Sonderzubehör

HEZ390090 : Wok-Set 3-teilig
HEZ394301 : Verbindungsleiste

Die Elektro-Kochstelle des Dominoprogramms: macht Ihnen das Kochen und Reinigen besonders einfach.

- **DirectSelect:** direkte, einfache Auswahl der gewünschten Kochzone, Leistungsstufe und zusätzlicher Funktionen.
- **ReStart:** Sollte einmal etwas überkochen, schaltet sich das Kochfeld automatisch aus und speichert die zuletzt gewählte Einstellung.
- **Kindersicherung:** sperrt die Bedienung und schützt so vor versehentlichem Verstellen.

Technische Daten

Gerätetyp : Vario/Domino Kochstelle Glas

Bauform : Eingebaut

Energiequelle : Elektro

Anzahl der Kochzonen, die gleichzeitig benutzt werden können :
2

Nischenmaße (H x B x T) : 38 x x mm

Gerätebreite : 306 mm

Abmessungen des Gerätes : 38 x 306 x 527 mm

Abmessungen des verpackten Gerätes : 120 x 380 x 590 mm

Nettogewicht : 4,503 kg

Bruttogewicht : 5,2 kg

Hauptoberflächenmaterial : Glaskeramik

Oberflächenfarbe : Alu, gebürstet, Schwarz

Approbationszertifikate : AENOR, CE

Länge Anschlusskabel : 100 cm

EAN-Nummer : 4242005283286

Elektroanschlusswert : 3500 W

Absicherung : 16 A

Spannung : 220-240 V

Frequenz : 50; 60 Hz



4 242005 283286

Serie | 6, Domino-Kochfeld, Elektro, 30 cm, Schwarz PKF375FP2E

Die Elektro-Kochstelle des Dominoprogramms: macht Ihnen das Kochen und Reinigen besonders einfach.

- 30 cm: Platz für 2 Töpfe oder Pfannen.

Flexibilität der Kochzonen

- 1 Zweikreis-Kochzone: Verwenden Sie normales oder größeres Kochgeschirr für die erweiterbare Kochzone.
- Kochzone vorne: 120 mm, 180 mm, 1 kW (max. Leistung 2.3 kW)
- Hintere Kochzone: 145 mm, 1.2 kW

Benutzerfreundlichkeit

- DirectSelect Classic: Steuern Sie die Leistung direkt und einfach über die Touch-Leiste.
- 17 Leistungsstufen: Stellen Sie die Wärme mit 17 Leistungsstufen (9 Hauptstufen und 8 Zwischenstufen) präzise ein.
- Timer mit Abschaltfunktion je Kochzone
: Schaltet die Kochzone am Ende der eingestellten Zeit aus (z. B. bei gekochten Eiern).
- Kurzzeitwecker
: Am Ende der eingestellten Zeit ertönt ein Signal (z. B. beim Pastakochen).
- Count-up Timer
: zeigt an, wie viel Zeit seit dem Starten des Timers vergangen ist (z. B. beim Kochen mit Kartoffeln).

Zeitersparnis und Effizienz

- Vorne: Bringt Wasser, dank 20% mehr Energiezufuhr, schneller zum Kochen als auf höchster Normalstufe.
- ReStart: Im Falle von unbeabsichtigtem Ausschalten des Kochfeldes bleiben alle Einstellungen erhalten, wenn Sie innerhalb von 4 Sekunden wieder einschalten.

Design

- ComfortProfil

Sicherheit

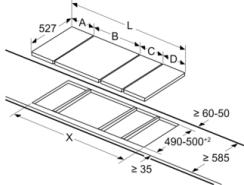
- 2 stufige Restwärmeanzeige je Kochzone: Zeigt an welche Kochzonen noch heiß oder warm sind.
- Kindersicherung: Verhindert eine unbeabsichtigte Aktivierung des Kochfeldes.
- Hauptschalter: Alle Kochzonen auf einmal ausschalten.
- Betriebsanzeigelampe: Zeigt an, ob das Kochfeld heizt.
- Automatische Sicherheitsabschaltung: Aus Sicherheitsgründen schaltet das Kochfeld nach einer voreingestellten Zeit ohne Interaktion automatisch ab (einstellbar).
- Energieverbrauchsanzeige: zeigt den Stromverbrauch des letzten Kochvorgangs an.

Installation

- Abmessungen des Gerätes (HxBxT mm): 38 x 306 x 527
- Erforderliche Nischengröße (HxBxT mm : 38 x 270 x (490 - 500)
- Minimale Arbeitsplattenstärke: 16 mm
- Gesamtanschlusswert: 3500 W
- Netzkabel: Anschlusskabel 100 cm, Anschlusskabel beiliegend
- Für den Anschluss an eine 1-Phasen-Installation angepasst

Serie | 6, Domino-Kochfeld, Elektro, 30 cm, Schwarz PKF375FP2E

measurements in mm
Picture for the table Domino combination possibilities with corresponding devices and cutout dimensions



If two or more elements are installed right next to one another, one or several installation kits are required (2 elements 1 installation kit, 3 elements 2 installation kits, etc.).

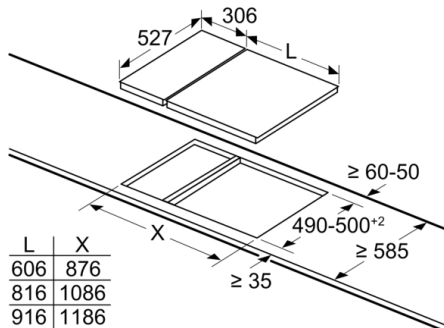
Cutout dimension (X) depending on the combination see table:

Maße in mm
Domino-Kombinationsmöglichkeiten mit entsprechenden Geräte- und Ausschnittmaßen

Breitentyp:
Gerätebreite:

	A	B	C	D	L	X	
2x30	306	306	-	-	-	612	576
1x30, 1x40	306	396	-	-	-	702	666
1x30, 1x60	306	606	-	-	-	912	876
1x30, 1x70*	306	710	-	-	-	1016	980
1x30, 1x80	306	816	-	-	-	1122	1086
1x30, 1x90	306	916	-	-	-	1222	1186
2x40	396	396	-	-	-	792	756
1x40, 1x60	396	606	-	-	-	1002	966
1x40, 1x70*	396	710	-	-	-	1106	1070
1x40, 1x80	396	816	-	-	-	1212	1176
1x40, 1x90	396	916	-	-	-	1312	1276
3x30	306	306	306	-	-	918	882
2x30, 1x40	306	306	396	-	-	1008	972
2x30, 1x60	306	306	606	-	-	1218	1182
2x30, 1x70*	306	306	710	-	-	1322	1286
2x30, 1x80	306	306	816	-	-	1428	1392
2x30, 1x90	306	306	916	-	-	1528	1492
1x30, 2x40	306	396	396	-	-	1098	1062
1x30, 1x40, 1x60	306	396	606	-	-	1308	1272
1x30, 1x40, 1x70*	306	396	710	-	-	1412	1376
1x30, 1x40, 1x80	306	396	816	-	-	1518	1482
1x30, 1x40, 1x90	306	396	916	-	-	1618	1582
2x40, 1x60	396	396	606	-	-	1398	1362
4x30	306	306	306	306	-	1224	1188

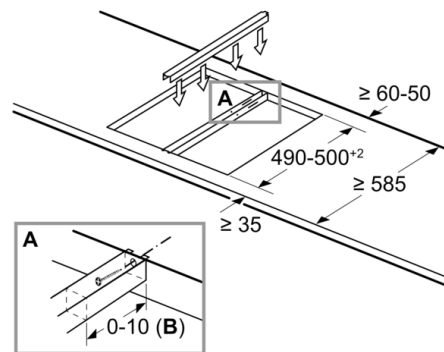
measurements in mm



When installing a Domino unit right next to a hob, an assembly kit (HEZ394301) is required.

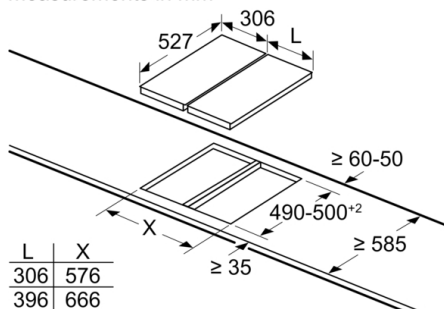
measurements in mm

Assembly kit (HEZ394301) for Domino



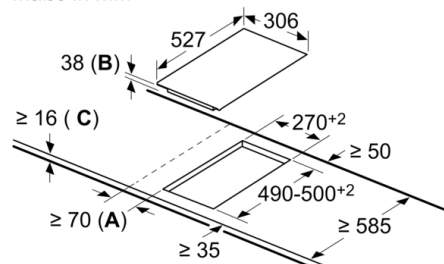
B: Dependent on the cut-out depth

measurements in mm



When installing two or more Domino units side-by-side, one or more assembly kits are required (2 units = 1 assembly kit, 3 units = 2 assembly kits, etc.).

Maße in mm

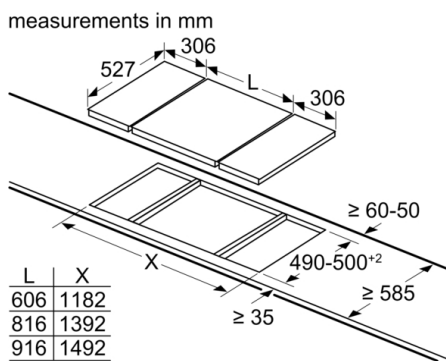


A: Mindestabstand zwischen Kochfeld und Wand.

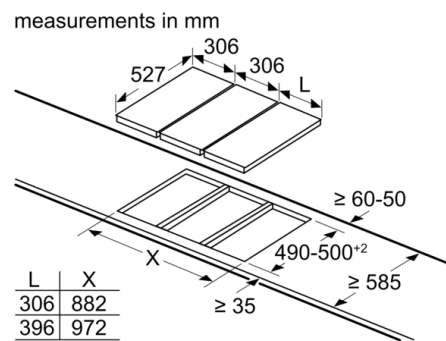
B: Einbautiefe

C: Mit darunter eingebautem Backofen min. 20, ggf. mehr; siehe Platzbedarf für den Backofen.

**Serie | 6, Domino-Kochfeld, Elektro, 30 cm,
Schwarz
PKF375FP2E**



When installing two Domino units right next to a hob, two assembly kits (HEZ394301) are required.



When installing two or more Domino units side-by-side, one or more assembly kits are required (2 units = 1 assembly kit, 3 units = 2 assembly kits, etc.).