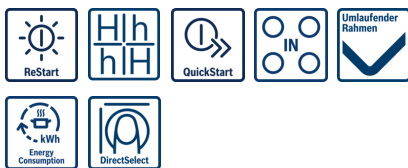
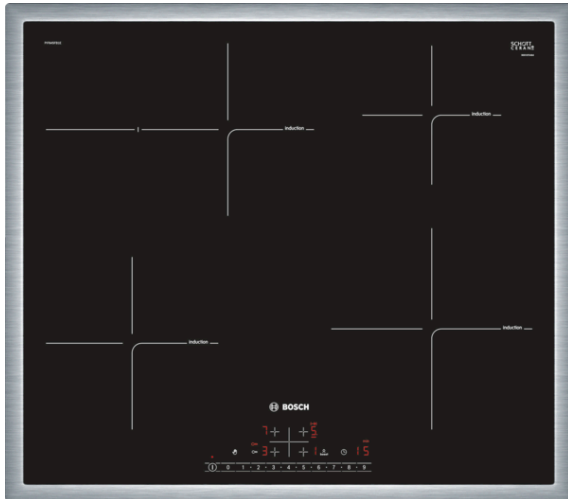


**Serie | 6, Induktionskochfeld, 60 cm,
Schwarz
PIF645FB1E**



Sonderzubehör

HEZ390042 : 4-er Set best aus 3 Töpfe + 1 Pfanne

HEZ390090 : Wok-Set 3-teilig

Die Induktions- Kochstelle: so kochen Sie schnell, sicher und sauber bei geringem Energieverbrauch.

- **Induktion:** schnelles, punktgenaues Kochen, leichte Reinigung und geringer Energieverbrauch.
- **PowerBoost:** Kürzere Ankochzeiten mit bis zu 50% mehr Leistung.
- **Timer mit Abschaltfunktion:** schaltet die gewählte Kochzone nach der gewünschten Zeit ab.
- **DirectSelect:** direkte, einfache Auswahl der gewünschten Kochzone, Leistungsstufe und zusätzlicher Funktionen.
- **Bräterzone:** extra zuschaltbare Kochzone für großes Bratgeschirr wie Bräter und Fischtöpfe.
- **Umlaufender Rahmen:** der flache, umlaufendes Edelstahlrahmen ist ideal für die Einpassung in einen vorhandenen Arbeitsplattenausschnitt geeignet.

Technische Daten

Gerätetyp :	Kochstelle Glaskeramik
Bauform :	Einbau
Energiequelle :	Elektrisch
Anzahl der Kochzonen, die gleichzeitig benutzt werden können :	4
Nischenmaße (H x B x T) (mm) :	55 x 560-560 x 490-500
Gerätebreite :	583
Abmessungen des Gerätes (mm) :	55 x 583 x 513
Abmessungen des verpackten Gerätes (mm) :	126 x 753 x 603
Nettogewicht (kg) :	13,051
Bruttogewicht (kg) :	14,3
Restwärmeanzeige :	Getrennt
Lage der Steuerung :	Vorne
Hauptoberflächenmaterial :	Glaskeramik
Oberflächenfarbe :	Edelstahl, Schwarz
Rahmenfarbe :	Edelstahl
Approbationszertifikate :	AENOR, CE
Länge Anschlusskabel (cm) :	110
EAN-Nummer :	4242002870311
Elektroanschlusswert (W) :	7400
Spannung (V) :	220-240
Frequenz (Hz) :	60; 50



**Serie | 6, Induktionskochfeld, 60 cm,
Schwarz
PIF645FB1E**

**Die Induktions- Kochstelle: so kochen Sie
schnell, sicher und sauber bei geringem
Energieverbrauch.**

Design:

- Glaskeramik, dekorlos
- umlaufender Rahmen

Ausstattung:

- DirectSelect
- QuickStart
- ReStart
- TopControl-Digitalanzeige

Schnelligkeit:

- PowerBoost-Funktion für alle Kochzonen

Leistung und Größe:

- 4 Induktions-Kochzonen mit Topferkennung
- 1 Bräterzone
- 17 Leistungsstufen

Umwelt und Sicherheit:

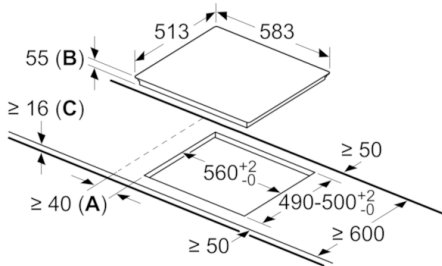
- Energieverbrauchsanzeige
- 2 stufige Restwärmeanzeige je Kochzone
- Topferkennung
PowerManagement Funktion
Automatische Sicherheitsabschaltung
Kindersicherung
Wischschutzfunktion

Maße:

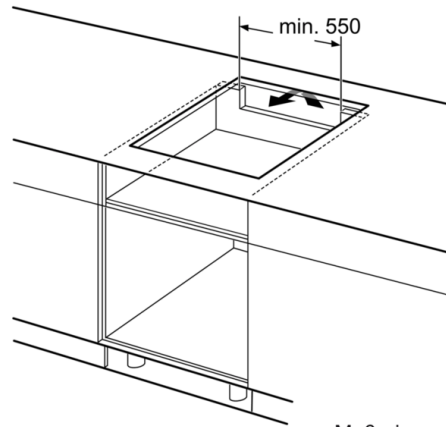
- Anschlusswert: 7,4 kW
- Anschlusskabel (1,1 m)
- Anschlusskabel beigelegt in Verpackung
- Min. Arbeitsplattenstärke: 30 mm

**Serie | 6, Induktionskochfeld, 60 cm,
Schwarz
PIF645FB1E**

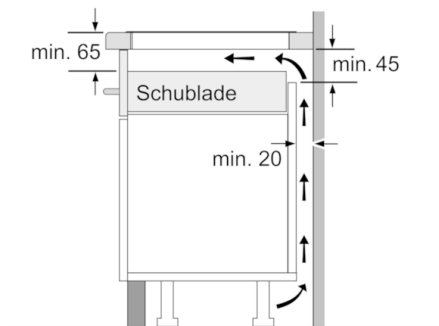
Maße in mm



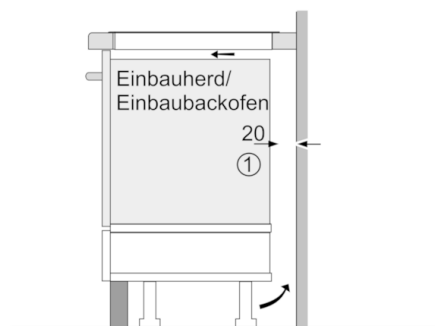
- A:** Mindestabstand vom Muldenausschnitt bis zur Wand
- B:** Eintauchtiefe
- C:** Mit darunter eingebautem Backofen min. 30, möglicherweise mehr; siehe Platzbedarf für den Backofen.



Maße in mm



Maße in mm



① Lüftungsspalt muß vorgesehen werden.

Maße in mm