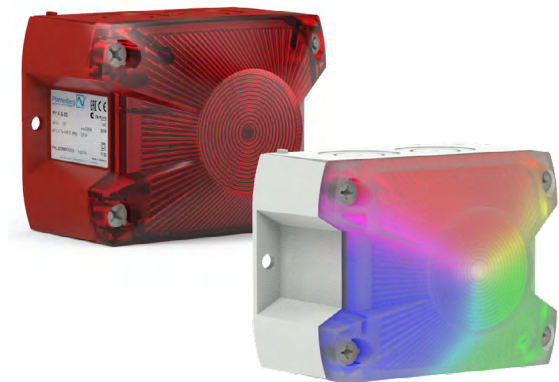


PYRA® KOMPAKTE UND MULTIFUNKTIONELLE LED LEUCHE PY L-S / PY L-S RGB



Mehrfarbige RGB- oder einfarbige LED-Leuchte - ultra hell und überzeugend flexibel

- Signalisierungsmodus frei wählbar: Dauerlicht, Blinklicht und Blitzlicht
- Farbe frei wählbar (nur RGB Version) - Wählen aus einer Vielzahl von RGB Farben immer genau die aus, die Sie gerade benötigen.
- Externe Farb- und Modussteuerung (nur RGB version) - Mit der PYRA® LED RGB können jegliche Situationen mit nur einer Leuchte signalisiert werden. Wählen Sie den Signalisierungsmodus und die Farbe einfach per externer Ansteuerung!
- Blink- und Blitzfrequenz frei wählbar - Passt zu all Ihren Anwendungen - wählen Sie die benötigte Blink- oder Blitzfrequenz passend zu Ihrer Anwendung und steigern Sie die Wahrnehmbarkeit.
- Weitspannungsnetzteil - Anschließen und loslegen - die PYRA® LED wurde entwickelt, um sich verschiedenen Versorgungsspannungen anzupassen.
- Einbaufähig - Flach, smart, diskret, modern und 360° sichtbar - einfach integrierbar in das Design Ihrer Maschine oder Ihrer Anlage.



Mehrfarben LED (Option)



Schutzart



schlagfestes Gehäuse



Betriebs-temperatur



Helligkeit einstellbar



Garantie



EurAsien Conformity



UL-Zulassung (in Vorbereitung)



Anschluss-Stecker (Option)

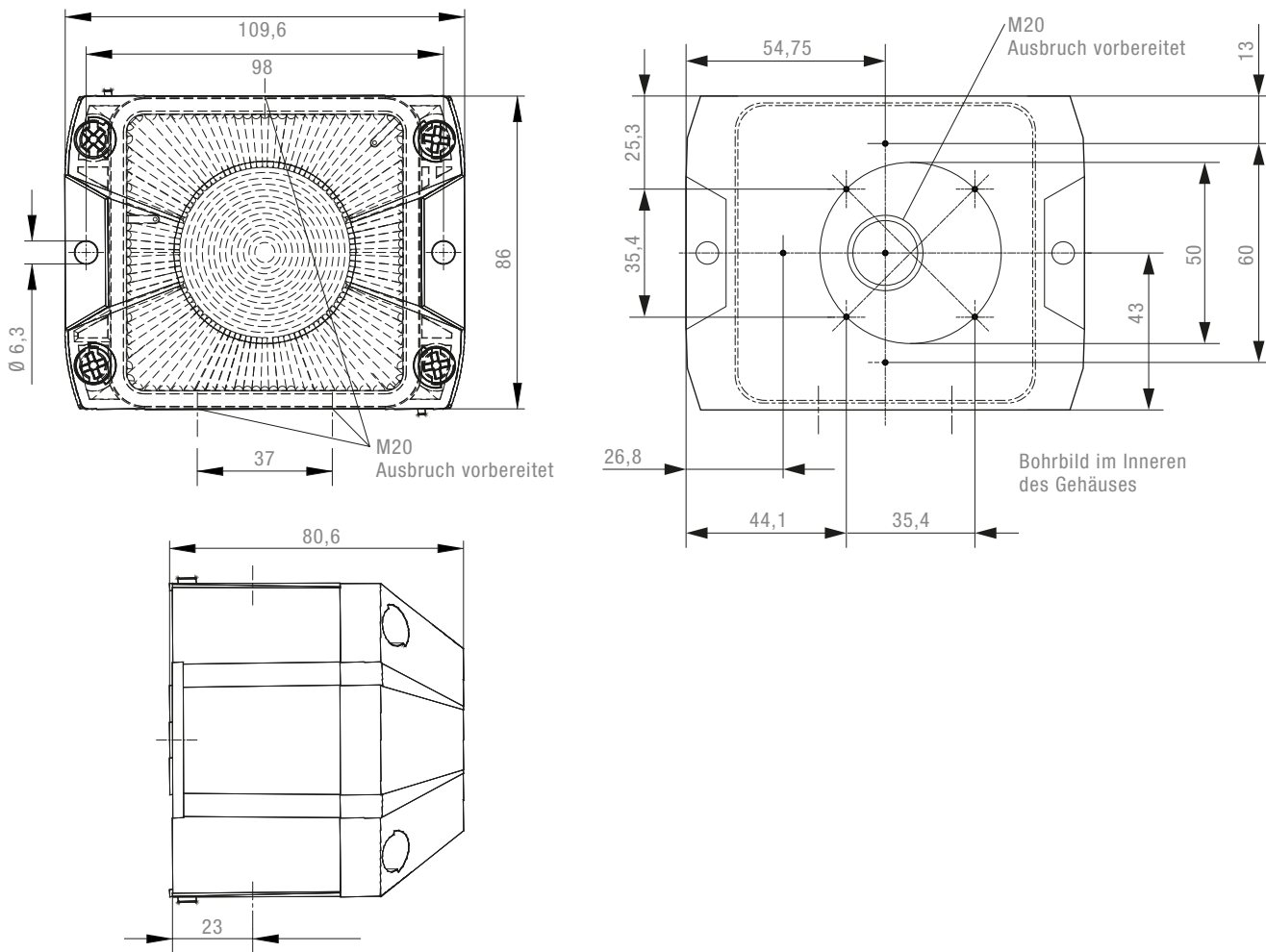
3D-COVERAGE PERFORMANCE DATA	PY L-S	PY L-S RGB
	35.1 x 14.9 x 14.2	17.1 x 14 x 13.5
Informieren	35.1 x 14.9 x 14.2	17.1 x 14 x 13.5
Warnen	15.6 x 6.6 x 6.4	7.6 x 6.2 x 6
Alarmieren	7.8 x 3.3 x 3.2	3.8 x 3.1 x 3

Die gezeigten Werte dienen vorwiegend der schnellen Orientierung. Für eine individuelle, genaue Auslegung verwenden Sie bitte die Pfannenberg Sizing Software (PSS).

PRODUKT	PY L-S / PY L-S RGB			
DATEN				
Nennspannung	115 / 230 V AC 50 60 Hz / DC	120 V DC -	24 V AC 50 / 60 Hz	12-48 V DC -
Funktionsbereich	90-253 V	108-132 V	21,6-26,4 V	11-60 V
Stromaufnahme (@ 1 Hz flash)	36 mA @ 230 V AC	75 mA @ 120 V DC	167 mA @ 24 V AC	120 mA @ 24 V DC
Betriebsart intern steuerbar. RGB Version auch extern.	Dauerlicht, Blinklicht und Blitzlicht			
Lichtwechselfrequenz	Blinklicht 1 Hz / 2 Hz Blitzlicht 0,1 Hz / 0,5 Hz / 0,75 Hz / 1 Hz / 2 Hz			
Leuchtmittel	eine Hochleistungs-LED			
Lichtstärke (DIN 5037) ¹	76 cd (reduzierbar)			
Max. Sichtweite	202 m			
Betriebstemperatur	-40 °C ... +55 °C			
Lagertemperatur	-40 °C ... +70 °C			
Einbaulage	alle			
Schutzart	IP 66 (EN 60529), NEMA TYPE 4&4x, IK 08 (EN 50102)			
Lebensdauer des Leuchtmittels	≥50,000 hrs			
Material	Haube	(- RGB). Polycarbonat (PC)		
	Gehäuse	PC / ABS Blend		
Kabeleinführung	4 x M20 vorgeprägt			
Anschlussklemmen	0,14 - 2,5 mm ² eindrätig			
Gewicht	265 g			

¹ mit klarer Linse

ABMESSUNGEN



ARTIKEL-NR.		PY L-S / PY L-S RGB	
GEHÄUSEFARBE	LICHT- / HAUBENFARBE	115 / 230 V AC; 120 V DC	12-48 V DC
●	● / ●	21513648055	21513818055
●	●	21513643055	21513813055
●	●	21513644055	21513814055
●	●	21513645055	21513815055
●	●	21513646055	21513816055

Artikelnummern weiterer Kombinationen auf Anfrage..

OPTIONEN / ZUBEHÖR

Plombierstopfen, 4er Pack	28300000002
Ersatz-Verschlusselemente, 4er Pack	28912000000
Flächendichtung	28300000004
Schalttafeleinbaukit PY L-S	28112000042
Schalttafeleinbaukit PY L-S RGB	28112000043

Version mit M12-Anschluss auf Anfrage.

CONFORMITY TO STANDARDS

LED-Leuchten entsprechen mit ihren optischen Eigenschaften der europäischen Norm DIN EN 842; **“Sicherheit von Maschinen – Optische Gefahrensignale”**. Anforderungen aus der Norm DIN EN 981; **“Sicherheit von Maschinen – System akustischer und optischer Gefahrensignale und Informationssignale”**, können erfüllt werden.

Die Leuchtfarben **“Rot”** für das Notsignal und **“Gelb”** für das Warnsignal entsprechen den Forderungen aus der IEC 73 / DIN EN 60073 / VDE 0199; **“Codierung von Anzeigegeräten und Bedienteilen durch Farben und ergänzende Mittel”**.

Hinweise auf optische Gefahrenmelder finden sich in den Normen:

EN 60825-1 Strahlensicherheit von Lasereinrichtungen identisch mit IEC 825 und DIN-VDE 08377
DIN EN 54 Brandmeldeanlagen
DIN 54113-2 Strahlenschutzregeln für die technische Anwendung von Röntgeneinrichtungen bis 500 kV