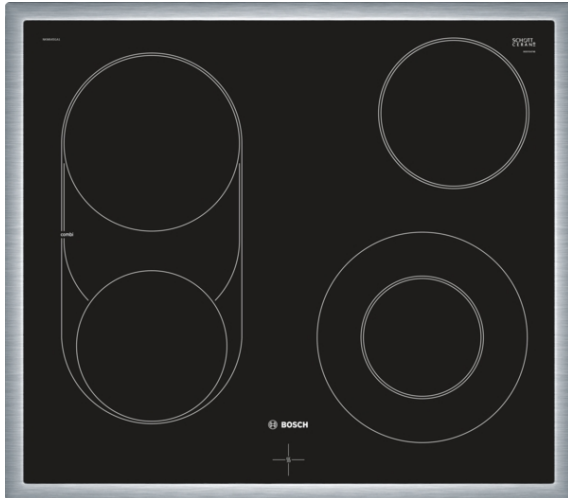


Serie | 4 Mulden
NKM645GA1E
60 cm Kochfeld Glaskeramik

Das Elektro-Kochfeld aus Glaskeramik: macht Ihnen das Kochen und Reinigen besonders einfach.

- **CombiZone:** mehr Flexibilität durch Verbindung von 2 Kochzonen für das Kochen z.B. in einem Bräter.
- **Bedienfeld im Herd:** Einfache Bedienung des Kochfeldes durch die Bedienelemente des Herdes.
- **Umlaufender Rahmen:** der flache, umlaufendes Edelstahlrahmen ist ideal für die Einpassung in einen vorhandenen Arbeitsplattenausschnitt geeignet.

Technische Daten

Gerätetyp :	Kochfeld Glaskeramik
Bauform :	Einbau
Energiequelle :	Elektrisch
Anzahl der Kochzonen, die gleichzeitig benutzt werden können :	4
Nischenmaße (mm) :	43 x 560-560 x 490-500
Gerätebreite :	583
Abmessungen des Gerätes (mm) :	43 x 583 x 513
Nettogewicht (kg) :	7,0
Bruttogewicht (kg) :	8,0
Restwärmanzeige :	Getrennt
Lage der Steuerung :	Extern
Art der Steuerung :	mit Einbaubacköfen/-herden kombiniert
Hauptoberflächenmaterial :	Glaskeramik
Oberflächenfarbe :	Edelstahl, Schwarz
Rahmenfarbe :	Edelstahl
Approbativzertifikate :	CE, VDE
EAN-Nummer :	4242002943046
Elektroanschlusswert (W) :	7100
Spannung (V) :	220-240
Frequenz (Hz) :	50; 60


Sonderzubehör

- HEZ390011 : Bräter aus Edelstahl mit Glasdeckel
- HEZ390090 : Wok-Set 3-teilig Ø 36cm
- HEZ390511 : Teppan Yaki (klein)
- HEZ390512 : Teppan Yaki (groß)
- HEZ390522 : Grillplatte

Serie | 4 Mulden**NKM645GA1E****60 cm Kochfeld Glaskeramik****Das Elektro-Kochfeld aus Glaskeramik:
macht Ihnen das Kochen und Reinigen
besonders einfach.****Design:**

- Glaskeramik, dekorlos
- umlaufender Rahmen

Leistung und Größe:

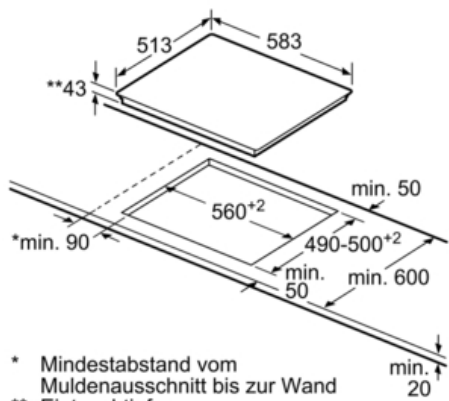
- 4 HighSpeed-Kochzonen, davon
- 1 CombiZone
- 1 Zweikreis-Kochzone
- Zonenerweiterung über Knebel

Umwelt und Sicherheit:

- 4fach-Restwärmeanzeige

Maße:

- Gerätemaße: (B/T) 583 mm x 513 mm
- Einbaumaße: (H/B/T) 43 mm x 560 mm x 490 mm
- min. Arbeitsplattenstärke: 20 mm
- Gesamtanschlußwert: 7100 W

Serie | 4 Mulden**NKM645GA1E****60 cm Kochfeld Glaskeramik**

- * Mindestabstand vom Muldenausschnitt bis zur Wand
- ** Eintauchtiefe

Maße in mm