

N 50, FLACHSCHIRMHAUBE, 60 CM,  
SILBERMETALLIC  
D46ED52X1



A



Flachschirmhaube: Die Flachschirmhaube macht sich im Oberschrank praktisch unsichtbar und ist ideal für klare Küchenfronten

- ✓ Griffleiste - wählen Sie das Zubehör in Ihrer gewünschten Farbe aus
- ✓ Hohe Abluftleistung: sorgt für freie Sicht beim Kochen dank effizienter Motortechnologie als Abluft- oder Umluftlösung.
- ✓ Efficient Drive Motortechnologie: leiser und energieeffizienter Haubenmotor für mehr Ruhe in der Küche.
- ✓ Intensivstufe: steigert die Lüfterleistung bei starkem Kochdunst.
- ✓ LED-Licht: alles erleuchtet beim Kochen.

Z54TS02X0	Standard Umluftset
Z51ITB2X4	Clean Air Standard Geruchsfilter(Ersatz)
Z51ITD1X1	Long Life Umluftset extern
Z51ITI2X4	Clean Air Standard Umluftset
Z51ITP0X0	Long Life Geruchsfilter (Ersatzbedarf)
Z51IXB1X6	Clean Air Plus Geruchsfilter (Ersatz)
Z51IXC1X6	Clean Air Plus Umluftset extern
Z54TC02X0	Standard Geruchsfilter (Ersatzbedarf)
Z54TH60D1	Design-Griffleiste
Z54TH60N1	Griffleiste Edelstahl
Z54TL60X0	Absenkrahmen

Bauart:	Flachschirmhaube
Länge Anschlusskabel:	175.0 cm
Min. Nischenmaße für Installation (H x B x T):	385mm x 524.0mm x 290mm mm
Mindestabstand zur Kochstelle Elektro:	430 mm
Mindestabstand zur Kochstelle Gas:	650 mm
Nettogewicht:	10.2 kg
Steuerung:	elektronisch
Anzahl der Leistungsstufen:	3 Lüfterstufen und 1 Intensivstufe
Max. Gebläseleistung-Abluftbetrieb:	399 m <sup>3</sup> /h
Lüfterleistung bei Intensivstufe Umluft:	628 m <sup>3</sup> /h
Max. Gebläseleistung-Umluftbetrieb:	358 m <sup>3</sup> /h
Lüfterleistung bei Intensivstufe Abluft:	728 m <sup>3</sup> /h
Max. Luftmenge:	399 m <sup>3</sup> /h
Anzahl der Lampen (Stck):	2
Geräusch:	53 dB(A) re 1pW
Durchmesser des Abluftstutzens:	120 / 150 mm
Material des Fettfilters:	Edelstahl waschbar
EAN-Nummer:	4242004251125
Anschlusswert:	144 W
Absicherung:	10 A
Spannung:	220-240 V
Frequenz:	50; 60 Hz
Steckerart:	Schuko-/Gardy.m.Erdung
Gerätetyp:	Integrierbar
Nachlauffunktion mit automatischer Abschaltung:	10 min



N 50, FLACHSCHIRMHAUBE, 60 CM,  
SILBERMETALLIC  
D46ED52X1

#### Bauform

- 60 cm
- 60 cm Flachschirmhaube, silbermetallic
- Einbaufähig in 60 cm breiten Oberschrank
- Wahlweise Abluft- oder Umluftbetrieb
- Für Umluftbetrieb ist ein Standard Umluftset oder ein Clean Air Plus Umluftset (Sonderzubehör) notwendig

#### Design

##### Komfort

- Hohe, fein dosierbare Luftleistung durch Elektronik-Steuerung über Kurzhubtasten mit LED-Anzeige
- Elektronische Steuerung seitlich
- 3 Leistungsstufen und
- 1 Intensivstufe
- Intensivstufen mit automatischer Rückstellung
- Automatischer Gebläsenachlauf mit digitaler Anzeige

##### Ausstattung

- Gleichmäßige, helle Beleuchtung mit 2 x 1,5 W LED-Modul
- Farbtemperatur: 3500 K
- Beleuchtungsstärke: 294 lux
- Filterabdeckung aus Edelstahl, spülmaschinengeeignet
- Metallfettfilter, spülmaschinengeeignet

##### Betriebsart und Leistung

- Lüfterleistung nach EN 61591 bei Abluftbetrieb:
- Max. Normalstufe: 399 m<sup>3</sup>/h
- Intensivstufe: 728 m<sup>3</sup>/h
- Bei Einsatz des separat erhältlichen Clean Air Umluftsets (Sonderzubehör) erreicht ihr Gerät im Umluftbetrieb folgende Werte:
- Lüfterleistung: Max. Normalstufe: 358 m<sup>3</sup>/h
- Intensivstufe: 628 m<sup>3</sup>/h
- Geräuschwerte: Max. Normalstufe: 60 dB(A) re 1 pW
- Intensivstufe: 71 dB(A) re 1 pW
- Geräuschwerte nach EN 60704-2-13 bei Abluftbetrieb:
- Max. Normalstufe: 53 dB(A) re 1 pW
- Intensivstufe: 68 dB(A) re 1 pW
- Geräusch min./max. Normalstufe: 41/53 dB
- 2 einflutig stehend. Efficient Drive Motortechnologie - leiser und energieeffizienter Motor
- Efficient Drive Motortechnologie - leiser und energieeffizienter Motor

##### Planungs- und Installationsinformation

- Schnellmontagebefestigung
- Gerätemaße (HxBxT): 426 x 598 x 290 mm
- Einbaumaße (HxBxT): 385 x 524 x 290 mm
- Abluftstutzen Ø 150 mm (Ø 120 mm beiliegend)
- Lieferung mit Rückstauklappe

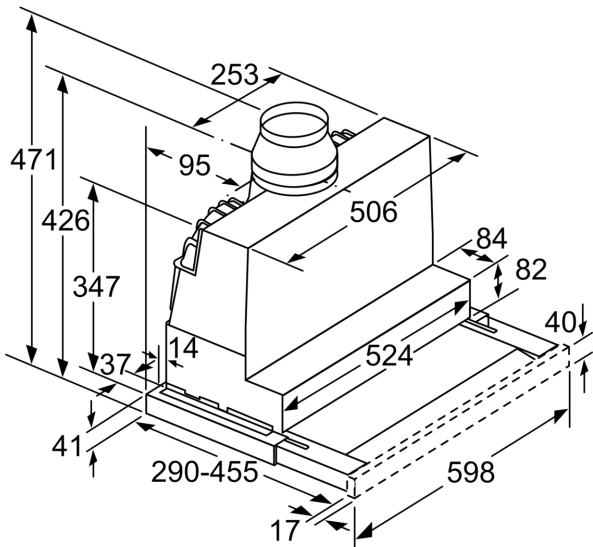
- Länge Anschlusskabel: 1.75 m mit Stecker
- ohne Griffleiste (als Sonderzubehör erhältlich)

##### Umwelt und Sicherheit

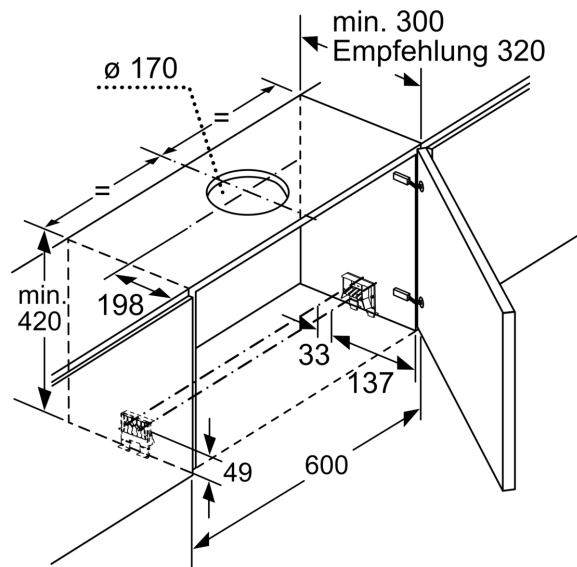
- Energieeffizienzklasse: A (auf einer Energieeffizienzklassen-Skala von A+++ bis D)
- Durchschnittlicher Energieverbrauch: 37.9 kWh/Jahr\*
- Lüfter-Effizienzklasse: B\*
- Beleuchtungs-Effizienzklasse: A\*
- Fettfilter-Effizienzklasse: B\*
- Gesamtanschlusswert: 144 W

\* Gemäß EU-Regulierung Nr. 65/2014

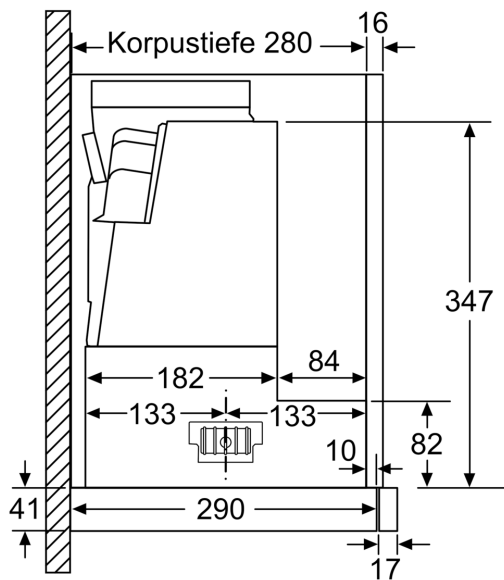
N 50, FLACHSCHIRMHAUBE, 60 CM,  
SILBERMETALLIC  
D46ED52X1



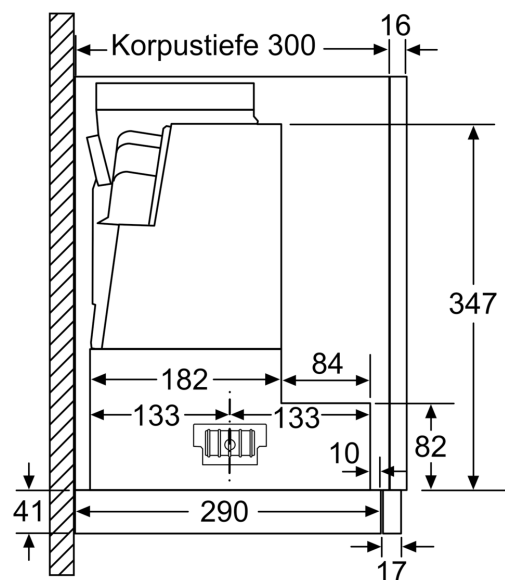
Tiefenanpassung des Filterauszuges bis 29 mm möglich Maße in mm



Maße in mm



Maße in mm



Maße in mm

