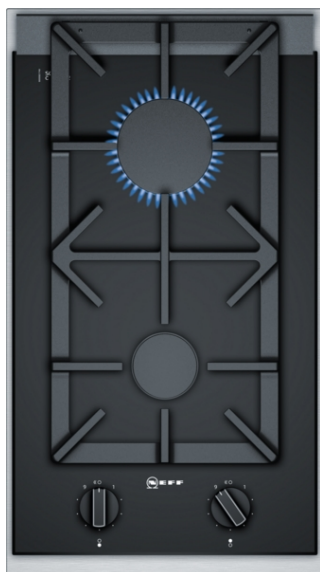


N 90, Domino-Kochfeld, Gas, 30 cm, Glaskeramik, Schwarz
N23TS29N0



COOKING PASSION SINCE 1877



Das Gas-Kochfeld mit besonders hitzebeständiger Glaskeramik Oberfläche und stufenweise regulierbarem FlameSelect.

- ✓ Flame Select – die ultimative Kontrolle über Ihre Flamme.
- ✓ Bereit für Biomethan – befeuern Sie Ihr Kochfeld mit umweltfreundlichem Biomethangas.

Ausstattung

Technische Daten

Gerätetyp : Vario/Domino Gas-Schaltermulde

Gerätetyp : Vario/Domino Gas-Schaltermulde

Bauform : Eingebaut

Bauform : Eingebaut

Energiequelle : Gas

Energiequelle : Gas

Anzahl der Kochzonen, die gleichzeitig benutzt werden können : 2

Anzahl der Kochzonen, die gleichzeitig benutzt werden können : 2
Min. Nischenmaße für Installation (H x B x T) : 45 x 270 x 490-500 mm

Min. Nischenmaße für Installation (H x B x T) : 45 x 270 x 490-500 mm

Gerätebreite : 306 mm

Gerätebreite : 306 mm

Abmessungen des Gerätes : 47 x 306 x 546 mm

Abmessungen des Gerätes : 47 x 306 x 546 mm

Abmessungen des verpackten Gerätes : 190 x 400 x 650 mm

Abmessungen des verpackten Gerätes : 190 x 400 x 650 mm

Nettogewicht : 6,8 kg

Nettogewicht : 6,8 kg

Bruttogewicht : 7,8 kg

Bruttogewicht : 7,8 kg

Restwärmanzeige : Ohne

Restwärmanzeige : Ohne

Lage der Steuerung : Vorne

Lage der Steuerung : Vorne

Hauptoberflächenmaterial : Glaskeramik

Hauptoberflächenmaterial : Glaskeramik

Oberflächenfarbe : Edelstahl, Schwarz

Oberflächenfarbe : Edelstahl, Schwarz

Rahmenfarbe : Edelstahl, Schwarz

Rahmenfarbe : Edelstahl, Schwarz

Länge Anschlusskabel : 100 cm

Länge Anschlusskabel : 100 cm

EAN-Nummer : 4242004268741

EAN-Nummer : 4242004268741

Elektroanschlusswert : 1 W

Elektroanschlusswert : 1 W

Gasanschlusswert : 4700 W

Gasanschlusswert : 4700 W

Absicherung : 3 A

Absicherung : 3 A

Spannung : 220-240 V

Spannung : 220-240 V

Frequenz : 50; 60 Hz

Frequenz : 50; 60 Hz

Zusätzlich erhältliches Zubehör

Z2402X0	Kleintopfring
Z2480X0	Simmer plate
Z9914X0	Verbindungsleiste



4 242004 268741

N 90, Domino-Kochfeld, Gas, 30 cm, Glaskeramik,
Schwarz
N23TS29N0

Ausstattung

Design

- Glaskeramik-Oberfläche, schwarz
- Designrahmen, Edelstahl
- Abnehmbare Topfträger, Gusseisen schwarz emailliert
- BSH Flachbrenner: elegantes Brennerdesign mit weniger Teilen

Benutzerfreundlichkeit

- FlameSelect Technologie - Leistungsregelung in 9 Stufen: Stellen Sie die Flamme in neun definierten Stufen präzise ein.
- spülmaschinenfeste Topfträger: Einfach in der Geschirrspülmaschine zu reinigen.
- Integrierte Schalter: leicht zugängliche und bedienbare Knebel im Frontbereich für müheloses Drehen.
- Elektrische Einhand-Taktfunkenzündung: Um die Flamme zu entzünden, drücken und drehen Sie einfach den Knebel.

Brenner und Leistung

- 2 Gasbrenner
- Vorne Mitte: Normalbrenner bis zu 1.9 kW (abhängig von der Gasart)
- Hinten Mitte: Starkbrenner bis zu 2.8 kW (abhängig von der Gasart)

Sicherheit

- Thermoelektrische Zündsicherung: verhindert weiteren Gasfluss beim Erlöschen der Flamme.

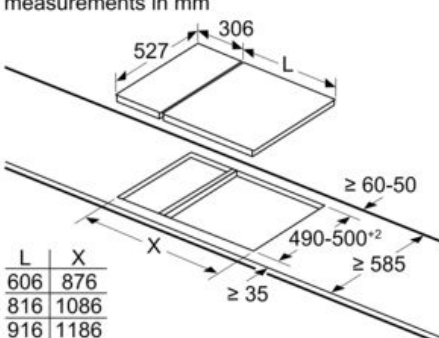
Installation (Gasarten & Messungen)

- Verwendbar für: Erdgas L/LL G25/20mbar (DE) Erdgas H/E 20mbar, E+ 20/25mbar Erdgas H 25 mbar (HU) Erdgas L 25 mbar (NL) Flüssiggas G30,31 28-30/37mbar Flüssiggas G30 37 mbar (PL) Flüssiggas 50 mbar
- Voreingestellt auf Erdgas (20mbar)
- Düsenatz für Flüssiggas-Düsen (28-30/37mbar) beiliegend. Düsen für alle anderen Gasarten können über den Kundendienst bestellt werden. Für einen Düsenwechsel wenden Sie sich bitte an den Kundendienst.
- Abmessungen des Gerätes (HxBxT mm): 47 x 306 x 546
- Erforderliche Nischengröße (HxBxT mm) : 45 x 270 x (490 - 502)
- Minimale Arbeitsplattenstärke: 30 mm
- Netzkabel: 1 m
- Gesamtanschlusswert: 4.7 kW

N 90, Domino-Kochfeld, Gas, 30 cm, Glaskeramik,
Schwarz
N23TS29N0

Maßzeichnungen

measurements in mm



L	X
606	876
816	1086
916	1186


When installing a Domino unit right next to a hob, an assembly kit (HEZ394301) is required.



* Mindestabstand vom Muldenausschnitt bis zur Wand
 ** Position Gasanschluss im Ausschnitt
 *** Mit untergebautem Backofen ggf. mehr; siehe Maßanforderungen des Backofens

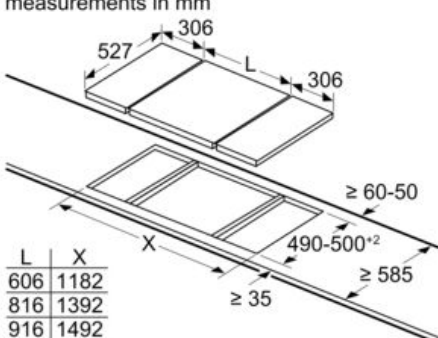
Maße in mm

measurements in mm
Assembly kit (HEZ394301) for Domino



B: Dependent on the cut-out depth

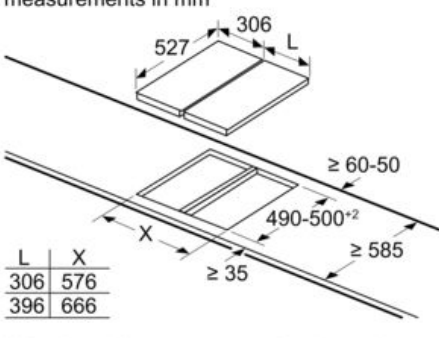
measurements in mm



L	X
606	1182
816	1392
916	1492

When installing two Domino units right next to a hob, two assembly kits (HEZ394301) are required.

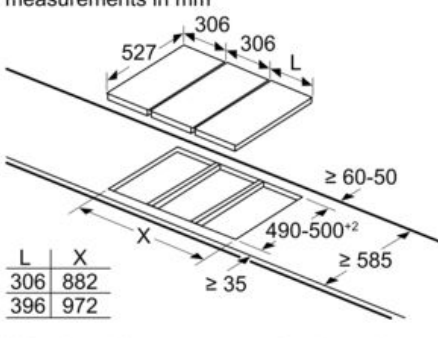
measurements in mm



L	X
306	576
396	666

When installing two or more Domino units side-by-side, one or more assembly kits are required (2 units = 1 assembly kit, 3 units = 2 assembly kits, etc.).

measurements in mm

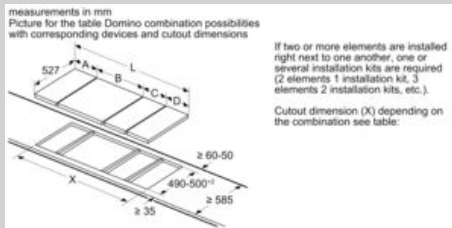


L	X
306	882
396	972

When installing two or more Domino units side-by-side, one or more assembly kits are required (2 units = 1 assembly kit, 3 units = 2 assembly kits, etc.).

N 90, Domino-Kochfeld, Gas, 30 cm, Glaskeramik,
Schwarz
N23TS29N0

Maßzeichnungen



Maße in mm
Domino-Kombinationsmöglichkeiten mit
entsprechenden Geräte- und Ausschnittmaßen

Breitentyp:
Gerätebreite:

	A	B	C	D	L	X
2x30	306	306	-	-	612	576
1x30, 1x40	306	396	-	-	702	666
1x30, 1x60	306	606	-	-	912	876
1x30, 1x70*	306	708	-	-	1014	980
1x30, 1x80	306	826	-	-	1132	1086
1x30, 1x90	306	918	-	-	1224	1186
2x40	396	396	-	-	792	756
1x40, 1x60	396	606	-	-	1002	966
1x40, 1x70*	396	708	-	-	1104	1070
1x40, 1x80	396	826	-	-	1222	1176
1x40, 1x90	396	918	-	-	1314	1276
3x30	306	306	306	-	918	882
2x30, 1x40	306	306	396	-	1008	972
2x30, 1x60	306	306	606	-	1218	1182
2x30, 1x70*	306	306	708	-	1320	1286
2x30, 1x80	306	306	826	-	1438	1392
2x30, 1x90	306	306	918	-	1530	1492
1x30, 2x40	306	396	396	-	1098	1062
1x30, 1x40, 1x60	306	396	606	-	1308	1272
1x30, 1x40, 1x70*	306	396	708	-	1410	1376
1x30, 1x40, 1x80	306	396	826	-	1528	1482
1x30, 1x40, 1x90	306	396	918	-	1620	1582
2x40, 1x60	396	396	606	-	1398	1362
4x30	306	306	306	306	1224	1188
3x30, 1x40	306	306	306	396	1314	1278
1x30, 1x75	306	750	-	-	1056	1020
1x40, 1x75	396	750	-	-	1146	1110
2x30, 1x75	306	306	750	-	1362	1326
1x30, 1x40, 1x75	306	396	750	-	1452	1416

* Nicht möglich mit 70 cm Induktionsmulde