

TWC220WP 8kg

T1 Wärmepumpentrockner:

Mit A++ und herausragender Miele Qualität zum attraktiven Einstiegspreis.



EAN: 4002516462811 / Materialnummer: 11819550 / Alte Materialnummer: 12WC2202D

- Sparen, ein Trocknerleben lang – EcoDry Technologie
- Duftende Wäsche, so wie Sie es mögen – FragranceDos
- Punktgenaue Trocknung für alle Textilien – PerfectDry
- Bester Schutz für Raum und Möbel – Beste Kondensationswirkung
- Einfache Bedienung per Fingertipp – DirectSensor

**A++**

<b>Bauform</b>	
Säulenfähig	•
Side-by-Side	•
Unterschiebbar	•
Türanschlag	links, wechselbar
Türanschlag wechselbar	•
<b>Bauart</b>	
Produktmarke	T1 White Edition
Wärmepumpentrockner	•
<b>Design</b>	
Gerätefarbe	Lotosweiß
Blendenfarbe	Lotosweiß
Türdesign	Weiß
Farbe Drehwahlschalter	Lotosweiß
Blendenausführung	5° geneigt
Bedienungsart	Drehwahlschalter
Display	DirectSensor gelb, 7-Segment
<b>Trockenergebnis</b>	
Punktgenaue Trocknung PerfectDry	•
Duftsysteem FragranceDos	•
Intelligente Trommelreversierung	•
<b>Wäscheschonung</b>	
Schontrommel	•
Beladung in kg	8,0
<b>Bedienkomfort</b>	
Startvorwahl bis zu 24h	•
Restzeitanzeige	•
Programmablauf-Anzeige	Nein
Trommelbeleuchtung	LED
Kondensatbehälter	•
Integrierte Kondenswasserableitung	•
AddLoad	•
<b>Effizienz und Nachhaltigkeit</b>	
Energieeffizienzklasse (A+++ – D)	A++
Jahresstromverbrauch in kWh	192
Laufzeit im Standardprogramm in min	165
Geräusch im Programm Baumwolle bei voller Beladung in db(A) re1pW	66
Kondensationseffizienzklasse	A
Stromverbrauch im Standardprogramm Baumwolle Schranktrocknen bei voller Beladung in kWh	1,55
EcoDry-Technologie	•
Wartungsfreier Wärmetauscher	•
ProfiEco Motor	•
<b>Trockenprogramme</b>	
Baumwolle	•
Pflegeleicht	•
Feinwäsche	•
Oberhemden	•
Finish Wolle	•

TWC220WP 8kg

T1 Wärmepumpentrockner:

Mit A++ und herausragender Miele Qualität zum attraktiven Einstiegspreis.



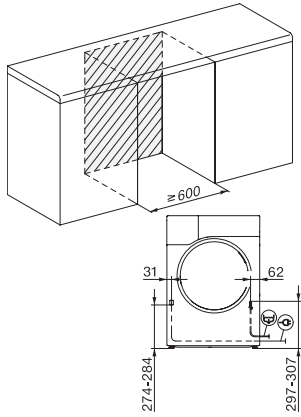
EAN: 4002516462811 / Materialnummer: 11819550 / Alte Materialnummer: 12WC2202D

Express	•
Jeans	•
Imprägnieren	•
Vorbügeln	•
Bettwäsche	•
Lüften warm/DryFresh	•
<b>Extras Trocknen</b>	
Knitterschutz	•
Schonen plus	•
Summer	•
<b>Qualität</b>	
Softrippen	•
<b>Sicherheit</b>	
PIN-Code	•
Anzeige "Behälter entleeren"	•
Anzeige "Filter reinigen"	•
Optische Schnittstelle	•
<b>Technische Daten</b>	
Abmessungen in mm (Breite)	596
Abmessungen in mm (Höhe)	850
Abmessungen in mm (Tiefe)	655
Gerätetiefe bei geöffneter Tür in mm	1077
Gewicht in kg	52
Gesamtanschlusswert in kW	1,10
Spannung in V	220-240
Absicherung in A	10
Frequenz in HZ	50
Länge der elektrischen Zuleitung in m	2,0
Hermetisch geschlossen	•
Kältemittelart	R290
Kältemittelmenge in kg	0,11
Treibhauspotential Kältemittel in CO <sub>2</sub> e	3
Treibhauspotential Gerät in CO <sub>2</sub> e	0,33
Leuchtmittel tauschen	Kundendienst
<b>Mitgeliefertes Zubehör</b>	
Duftflakon	•
Gutschein für einen zweiten Duftflakon	•

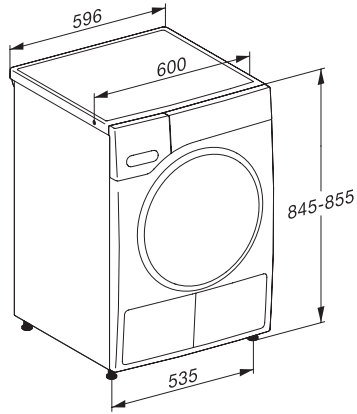
TWC220WP 8kg

T1 Wärmepumpentrockner:

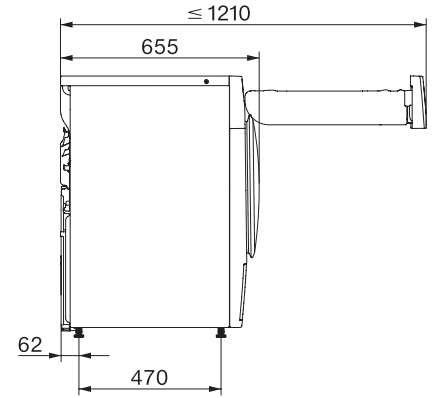
Mit A++ und herausragender Miele Qualität zum attraktiven Einstiegspreis.



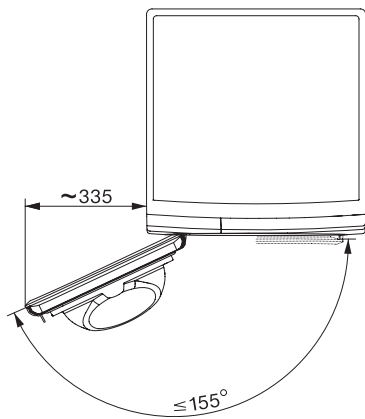
T1 Skizze, 5 Grad Blende, Maße in mm



T1 Skizze, 5 Grad Blende, Maße in mm



T1 Skizze, 5 Grad Blende, ohne Sichtfenster, Maße in mm



T1 Skizze, 5 Grad Blende, Maße in mm