

**Miele**

Mein Prospekt



KM 7414 FX

Herdunabhängiges Induktionskochfeld  
mit PowerFlex-Kochbereich für maximale Leistungsstärke



- Schnellanwahl per Zahlenreihe - ComfortSelect
- 4 Kochzonen inkl. 1 leistungsstarken PowerFlex-Kochbereich
- In 752 mm Breite für flächenbündigen Einbau
- Kürzeste Ankochzeiten - TwinBooster
- Kommunikation mit der Haube - Automatikfunktion Con@ctivity

EAN : 4002516148883 / Materialnummer : 11128640

<b>Beheizungsart</b>	
Beheizungsart	Induktion
<b>Bauform</b>	
Unabhängig vom Herd	•
<b>Design</b>	
Elegante Glaskeramikoberfläche	•
Farbe der Glaskeramik	Schwarz
Flächenbündiger Einbau	•
<b>Kochzonenausstattung</b>	
Anzahl der Kochzonen	4
Anzahl der Kochbereiche	1
Maximale Anzahl Kochgeschirre	4
<b>PowerFlex-Kochzonen</b>	
Anzahl	2
Art	PowerFlex-Kochzone
Größe in mm	Ø 150 – 230
Max. Leistung in W	2100
Max. Booster-Leistung in W	3000
Max. TwinBooster-Leistung in W	3650
<b>Kochzone</b>	
Position	vorne links
Art	Vario-Kochzone
Größe in mm	Ø 160-220
Max. Leistung in W	2300
Max. Booster-Leistung in W	3000
Max. TwinBooster-Leistung in W	3650
Position	hinten mittig
Art	Vario-Kochzone
Größe in mm	Ø 100-160
Max. Leistung in W	1400
Max. Booster-Leistung in W	1700
Max. TwinBooster-Leistung in W	2200
Position	rechts
Art	PowerFlex-Kochbereich
Größe in mm	230x390
Max. Leistung in W	3400
Max. Booster-Leistung in W	4800
Max. TwinBooster-Leistung in W	7300

KM 7414 FX

Herdunabhängiges Induktionskochfeld  
mit PowerFlex-Kochbereich für maximale Leistungsstärke



<b>Bedienkomfort</b>	
Vernetzung mit Miele@home	•
Automatikfunktion Con@ctivity 3.0	•
Bedienung über Sensortasten	ComfortSelect
Anzeigefarbe	Gelb
Permanente Topferkennung	•
Topf- und Topfgrößenerkennung	•
Stop&Go-Funktion	•
Recall-Funktion	•
Kurzzeitwecker	•
Abschaltautomatik	•
Ankochautomatik	•
Warmhalten	•
Individuelle Einstellmöglichkeiten (z.B. Signaltöne)	•
<b>Effizienz und Nachhaltigkeit</b>	
Leistungsaufnahme im Aus-Zustand in W	0,5
Leistungsaufnahme im Stand-by Modus in W	1,0
Leistungsaufnahme im vernetzten Bereitschaftsbetrieb in W	2,0
Zeitdauer bis automatisches Schalten in Aus-Zustand in min	20
Zeitdauer bis automatisches Schalten in Bereitschaftsbetrieb in min	20
Zeitdauer bis automatisches Schalten in vernetzten Bereitschaftsbetrieb in min	20
<b>Pflegekomfort</b>	
Leicht zu reinigende Glaskeramik	•
<b>Sicherheit</b>	
Sicherheitsausschaltung	•
Verriegelungsfunktion	•
Inbetriebnahmesperre	•
Integriertes Kühlgebläse	•
Überhitzungsschutz	•
Restwärmeanzeige	•

KM 7414 FX

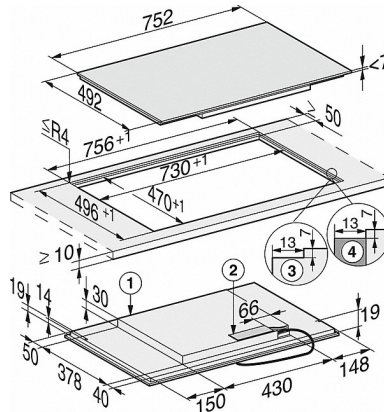
Herdunabhängiges Induktionskochfeld  
mit PowerFlex-Kochbereich für maximale Leistungsstärke



Technische Daten	
Abmessungen in mm (Breite)	752
Abmessungen in mm (Höhe)	51
Einbauhöhe mit Anschlusskasten in mm	51
Abmessungen in mm (Tiefe)	492
Inneres Ausschnittmaß in mm (Breite) bei flächenbündigem Einbau	730
Inneres Ausschnittmaß in mm (Tiefe) bei flächenbündigem Einbau	470
Außeres Ausschnittmaß in mm (Breite) bei flächenbündigem Einbau	756
Außeres Ausschnittmaß in mm (Tiefe) bei flächenbündigem Einbau	496
Gewicht in kg	12
Gesamtanschlusswert in kW	7,300
Spannung in V	230
Frequenz in Hz	50-60
Länge Anschlusskabel in m	1,4
Mitgeliefertes Zubehör	
Anschlusskabel	•

KM 7414 FX

Herdunabhängiges Induktionskochfeld  
mit PowerFlex-Kochbereich für maximale Leistungsstärke



KM 7414 FX (Skizze)

- 1) vorn
- 2) Netzanschlusskasten mit Netzanschlussleitung, L = 1440 mm
- 3) Stufenfräsung Natursteinarbeitsplatte
- 4) Holzleisten 13 mm (kein mitgeliefertes Zubehör)

## Miele & Cie. KG

Carl-Miele-Straße 29  
33332 Gütersloh  
miele.de  
info@miele.de  
Zentrale 05241 89-0

## Miele Kundenservice für Hausgeräte

**0800 22 44 666** (gebührenfrei)

Wir sind für Sie da:

Mo. - Fr. 8:00 - 18:00 Uhr  
Sa. 9:00 - 18:00 Uhr

Technikertermin Werkkundendienst, Beratung und Informationsanforderung,  
Verkauf von Zubehör, Verbrauchsgütern, Geräten,  
Ersatzteilen und Installationsmaterial

## Weitere Prospekte finden Sie unter:

[miele.de/Informationsanforderung](https://miele.de/Informationsanforderung)

## Miele Online-Shop

[shop@miele.de](mailto:shop@miele.de)  
[shop.miele.de](https://shop.miele.de)

## Miele Events

[events@miele.de](mailto:events@miele.de)  
[miele.de/events](https://miele.de/events)

## Miele Experience Center Berlin Showroom | Verkauf | Beratung | Events |

Unter den Linden 26  
10117 Berlin  
[miele.de/center-berlin](https://miele.de/center-berlin)  
[mielecenter-berlin@miele.de](mailto:mielecenter-berlin@miele.de)

Bitte vereinbaren Sie einen Beratungs-  
termin unter 030 8871151-0

Öffnungszeiten:

Mo. - Sa. 10:00 - 19:00 Uhr

## Miele Experience Center Gütersloh Showroom | Zubehör-Verkauf | Beratung | Events |

Carl-Miele-Straße 29  
33332 Gütersloh  
[miele.de/center-guetersloh](https://miele.de/center-guetersloh)  
[mielecenter-guetersloh@miele.de](mailto:mielecenter-guetersloh@miele.de)

Bitte vereinbaren Sie einen Beratungs-  
termin unter 05241 89-67530

Öffnungszeiten:

Mo. - Fr. 8:00 - 16:00 Uhr

## Miele Experience Center Düsseldorf Showroom | Verkauf | Beratung | Events

KÖ-Bogen  
Königsallee 2  
40212 Düsseldorf  
[miele.de/center-duesseldorf](https://miele.de/center-duesseldorf)  
[mielecenter-duesseldorf@miele.de](mailto:mielecenter-duesseldorf@miele.de)

Bitte vereinbaren Sie einen Beratungstermin  
unter 0211 1576 0630

Öffnungszeiten:

Mo. - Sa. 10:00 – 20.00 Uhr



Operated by MieleRetail GmbH



Technisch bedingte Änderungen, die dem Fortschritt dienen, geringe Maß- und Farbabweichungen, herstellungsbedingte Abweichungen beim Edelstahl-Schliff, Druckfehler, Irrtümer, Innovationen und technische Änderungen bleiben vorbehalten. Abweichungen der farblichen Wiedergabe in den Abbildungen von der Original-Geräte-Farbe sind drucktechnisch bedingt. Energylabel und Datenblatt sind im Internet unter [miele.de](https://miele.de) jeweils bei den einzelnen Produkten unter Download einzusehen.

WEEE-Reg.-Nr.: DE 99591249

Das Papier dieses Prospekts ist 100 % chlorfrei gebleicht.