

**Miele**

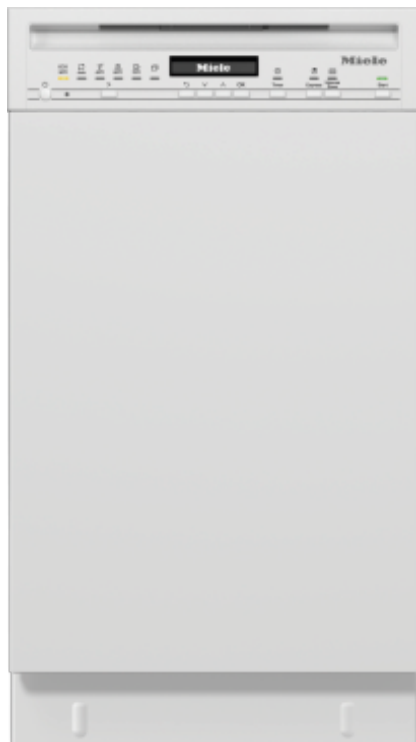
Mein Prospekt



G 5640 SCU SL

Unterbau-Geschirrspüler 45cm

für optimale Trocknungsergebnisse dank AutoOpen-Trocknung.



EAN : 4002516296362 / Materialnummer : 11454350

<b>Bauform</b>	
Unterbau-Geschirrspüler	•
45er Geschirrspüler	•
<b>Design</b>	
Blendenfarbe	Brillantweiß
Blendenausführung	Gerade Blende
Bedienungsart	Programmähltaste
Display	1-zeiliges Display mit Klartext
Displayfarbe	Weiß
MultiLingua	•
<b>Komfort</b>	
Türschließhilfe	ComfortClose
Restzeitanzeige	•
Startvorwahl bis zu 24 h	•
Funktionskontrolle	Kontrollanzeige
<b>Effizienz und Nachhaltigkeit</b>	
Energieeffizienzklasse (A-G)	D
Wasserverbrauch im Programm Automatic in l ab	6,0
Wasserverbrauch des Eco-Programms in Liter pro Programmdurchlauf (Zyklus)	7,7
Energieverbrauch des Eco-Programms in kWh bei 100 Programmdurchläufen (Zyklen)	62
Dauer des Eco-Programms in Minuten	230
Anzahl der Maßgedecke	9
Geräuschemissionsklasse	B
Geräuschemission in dB(A)	44
EcoFeedback	•
EcoPower-Technologie	•
Geprüfte Hygiene	•
Warmwasseranschluss	•
Halbe Beladung	•
<b>Geschirr- und Gläserschonung</b>	
AutoOpen-Trocknung	•
SensorDry	•
Aktive Kondensationstrocknung	•
BrilliantGlassCare	•
<b>Spülprogramme</b>	
ECO	•
Automatic	•
Intensiv 75°C	•
Fein	•
QuickPowerWash	•
ExtraLeise 40 dB(A)	•
Gerätepflege	•

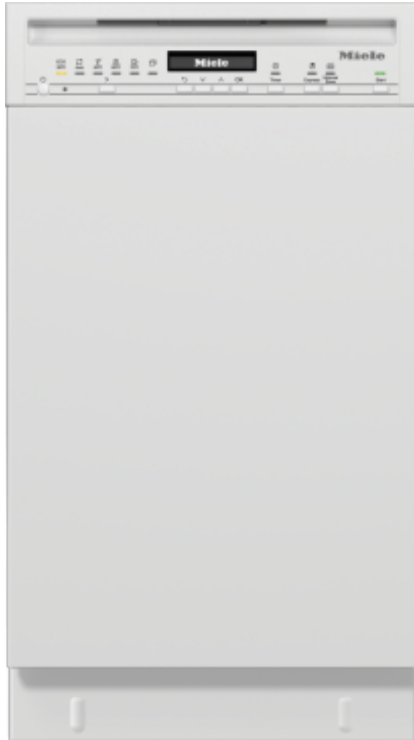
- Beste Ergebnisse in weniger als einer Stunde - QuickPowerWash
- Zusätzlich bis zu 50 % Strom sparen – Warmwasseranschluss
- Alles restlos trocken – AutoOpen-Trocknung
- Besonders leichtes Türöffnen und -schließen – ComfortClose
- Flexibel und sicher platziert - ExtraComfort Korbgestaltung



G 5640 SCU SL

Unterbau-Geschirrspüler 45cm

für optimale Trocknungsergebnisse dank AutoOpen-Trocknung.

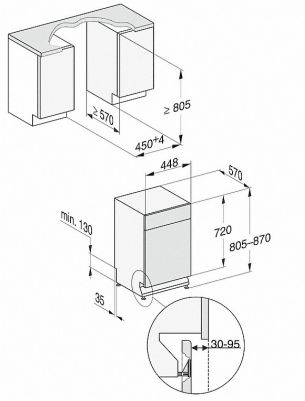
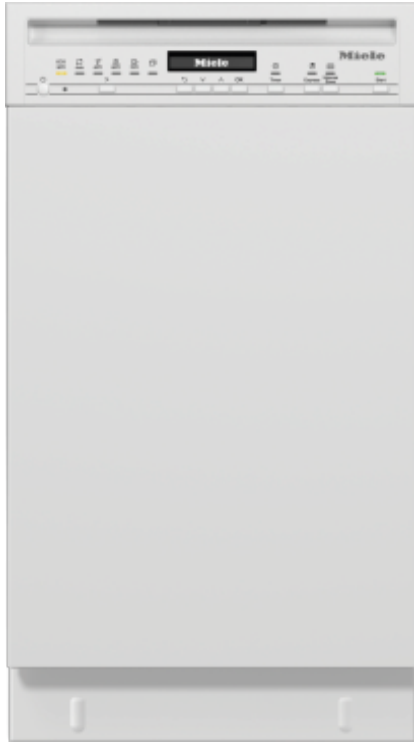


<b>Spüloptionen</b>	
Kurz	•
Extra trocken	•
IntenseZone	•
Express	•
extra sauber	•
<b>Korbgestaltung</b>	
Besteckunterbringung	MultiFlex-Schublade 45er
Korbgestaltung	ExtraComfort 45 cm
<b>Sicherheit</b>	
Waterproof-System	•
Kindersicherung	•
<b>Technische Daten</b>	
Nischenbreite in mm	450
Nischenhöhe in mm	805
Nischentiefe in mm	570
Gerätebreite in mm	448
Gerätehöhe in mm	805
Gerätetiefe in mm	570
Gerätetiefe bei geöffneter Tür in cm	116,5
Nettogewicht in kg	40,8
Gesamtanschlusswert in kW	2,0
Spannung in V	230
Absicherung in A	10
Phasenanzahl	1
Elektrische Frequenz Standard	50
Länge Wasserzulaufschlauch in m	1,50
Länge Wasserablaufschlauch in m	1,50
Länge der elektrischen Zuleitung in m	1,70
<b>Verfügbare Displaysprachen</b>	
	deutsch
	english
	français
	italiano
	nederlands
	português
	español
	türkçe
Verfügbare Displaysprachen durch MultiLingua	

G 5640 SCU SL

Unterbau-Geschirrspüler 45cm

für optimale Trocknungsergebnisse dank AutoOpen-Trocknung.



G7000, unterbau, Einbauskizze, 45cm (Skizze)

1) Gerätehöhe max. 930 mm mit Umbausatz Sockelhöhe - 1 (Material-Nr. 6.394.761)

## Miele & Cie. KG

Carl-Miele-Straße 29  
33332 Gütersloh  
miele.de  
info@miele.de  
Zentrale 05241 89-0

## Miele Kundenservice für Hausgeräte

**0800 22 44 666** (gebührenfrei)

Wir sind für Sie da:

Mo. - Fr. 8:00 - 18:00 Uhr  
Sa. 9:00 - 18:00 Uhr

Technikertermin Werkkundendienst, Beratung und Informationsanforderung,  
Verkauf von Zubehör, Verbrauchsgütern, Geräten,  
Ersatzteilen und Installationsmaterial

## Weitere Prospekte finden Sie unter:

[miele.de/Informationsanforderung](https://miele.de/Informationsanforderung)

## Miele Online-Shop

[shop@miele.de](mailto:shop@miele.de)  
[shop.miele.de](https://shop.miele.de)

## Miele Events

[events@miele.de](mailto:events@miele.de)  
[miele.de/events](https://miele.de/events)

## Miele Experience Center Berlin Showroom | Verkauf | Beratung | Events |

Unter den Linden 26  
10117 Berlin  
[miele.de/center-berlin](https://miele.de/center-berlin)  
[mielecenter-berlin@miele.de](mailto:mielecenter-berlin@miele.de)

Bitte vereinbaren Sie einen Beratungs-  
termin unter 030 8871151-0

Öffnungszeiten:

Mo. - Sa. 10:00 - 19:00 Uhr

## Miele Experience Center Gütersloh Showroom | Zubehör-Verkauf | Beratung | Events |

Carl-Miele-Straße 29  
33332 Gütersloh  
[miele.de/center-guetersloh](https://miele.de/center-guetersloh)  
[mielecenter-guetersloh@miele.de](mailto:mielecenter-guetersloh@miele.de)

Bitte vereinbaren Sie einen Beratungs-  
termin unter 05241 89-67530

Öffnungszeiten:

Mo. - Fr. 8:00 - 16:00 Uhr

## Miele Experience Center Düsseldorf Showroom | Verkauf | Beratung | Events

KÖ-Bogen  
Königsallee 2  
40212 Düsseldorf  
[miele.de/center-duesseldorf](https://miele.de/center-duesseldorf)  
[mielecenter-duesseldorf@miele.de](mailto:mielecenter-duesseldorf@miele.de)

Bitte vereinbaren Sie einen Beratungstermin  
unter 0211 1576 0630

Öffnungszeiten:

Mo. - Sa. 10:00 – 20.00 Uhr



Operated by MieleRetail GmbH



Technisch bedingte Änderungen, die dem Fortschritt dienen, geringe Maß- und Farbabweichungen, herstellungsbedingte Abweichungen beim Edelstahl-Schliff, Druckfehler, Irrtümer, Innovationen und technische Änderungen bleiben vorbehalten. Abweichungen der farblichen Wiedergabe in den Abbildungen von der Original-Geräte-Farbe sind drucktechnisch bedingt. Energylabel und Datenblatt sind im Internet unter [miele.de](https://miele.de) jeweils bei den einzelnen Produkten unter Download einzusehen.

WEEE-Reg.-Nr.: DE 99591249

Das Papier dieses Prospekts ist 100 % chlorfrei gebleicht.