

Miele

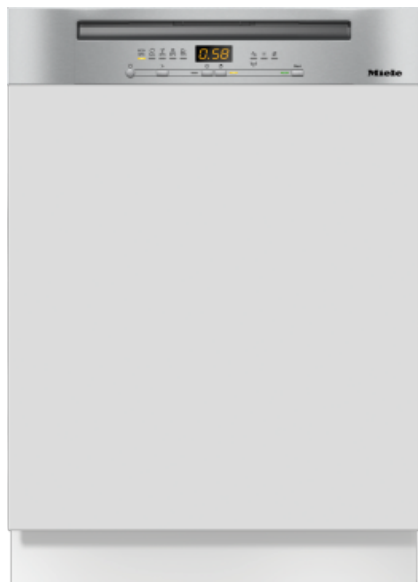
Mein Prospekt



G 5215 i XXL Active Plus

Integrierter Geschirrspüler XXL

für optimale Trocknungsergebnisse dank AutoOpen-Trocknung.



EAN : 4002516296461 / Materialnummer : 11454720

- Beste Ergebnisse in weniger als einer Stunde - QuickPowerWash
- Zusätzlich bis zu 50 % Strom sparen – Warmwasseranschluss
- Frischwasserspüler - ab 6,0 Liter im Automatic Programm
- Flexibel und sicher platziert - Comfort Korbgestaltung
- Maximale Flexibilität – Höhenverstellbarer Oberkorb

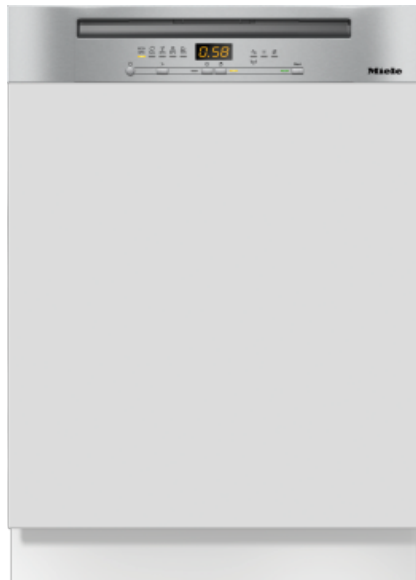


Bauform	
Integrierter Geschirrspüler	•
60er Geschirrspüler	•
XXL-Geschirrspüler	•
Design	
Blendenfarbe	Edelstahl CleanSteel
Blendenausführung	Gerade Blende
Bedienungsart	Programmähltaste
Display	3-stellige 7-Segmentanzeige
Displayfarbe	Gelb
Komfort	
Türschließhilfe	ComfortClose
Restzeitanzeige	•
Startvorwahl bis zu 24 h	•
Funktionskontrolle	Kontrollanzeige
Effizienz und Nachhaltigkeit	
Energieeffizienzklasse (A-G)	C
Wasserverbrauch im Programm Automatic in l ab	6,0
Wasserverbrauch des Eco-Programms in Liter pro Programmdurchlauf (Zyklus)	8,9
Energieverbrauch des Eco-Programms in kWh bei 100 Programmdurchläufen (Zyklen)	73
Dauer des Eco-Programms in Minuten	238
Anzahl der Maßgedecke	13
Geräuschemissionsklasse	C
Geräuschemission in dB(A)	45
EcoPower-Technologie	•
Geprüfte Hygiene	•
Warmwasseranschluss	•
Halbe Beladung	•
Geschirr- und Gläserschonung	
AutoOpen-Trocknung	•
SensorDry	•
Aktive Kondensationstrocknung	•
BrilliantGlassCare	•
Spülprogramme	
ECO	•
Automatic	•
Intensiv 75°C	•
Fein	•
QuickPowerWash	•

G 5215 i XXL Active Plus

Integrierter Geschirrspüler XXL

für optimale Trocknungsergebnisse dank AutoOpen-Trocknung.

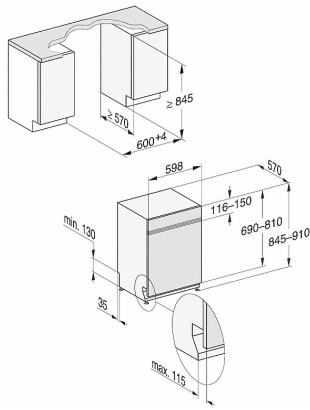
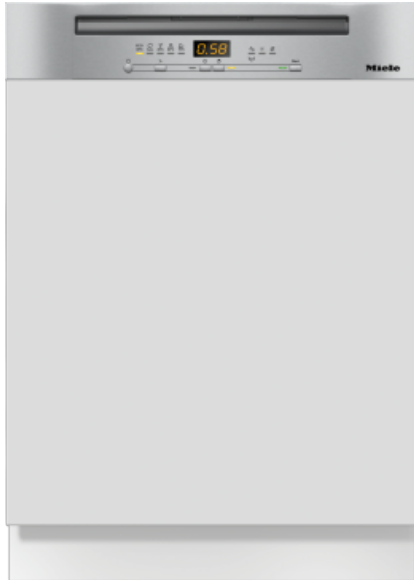


Spüloptionen	
Extra trocken	•
Express	•
extra sauber	•
Korbgestaltung	
Besteckunterbringung	Besteckkorb
FlexCare-Tassenauflage	2
Korbgestaltung	Comfort
Sicherheit	
Waterproof-System	•
Kindersicherung	•
Technische Daten	
Nischenbreite in mm	600
Nischenhöhe in mm	845
Nischentiefe in mm	570
Gerätebreite in mm	598
Gerätehöhe in mm	845
Gerätetiefe in mm	570
Gerätetiefe bei geöffneter Tür in cm	120,5
Nettogewicht in kg	44,7
Gesamtanschlusswert in kW	2,0
Spannung in V	230
Absicherung in A	10
Phasenanzahl	1
Elektrische Frequenz Standard	50
Länge Wasserzulaufschlauch in m	1,50
Länge Wasserablaufschlauch in m	1,50
Länge der elektrischen Zuleitung in m	1,70
Min. - max. Frontplattengewicht in kg	3,0
[über Kundendienst nachrüstbar auf]	7,0

G 5215 i XXL Active Plus

Integrierter Geschirrspüler XXL

für optimale Trocknungsergebnisse dank AutoOpen-Trocknung.



G7000 XXL, integrierbare G, 60cm (Skizze)

- 1) Sockelhöhe 35-155 mm,
- 2) Sockelhöhe 100-220 mm,
- 3) Gerätehöhe max. 970 mm mit Umbausatz Sockelhöhe-1 (Mat.-Nr. 6.394.761)

Miele & Cie. KG

Carl-Miele-Straße 29
33332 Gütersloh
miele.de
info@miele.de
Zentrale 05241 89-0

Miele Kundenservice für Hausgeräte

0800 22 44 666 (gebührenfrei)

Wir sind für Sie da:

Mo. - Fr. 8:00 - 18:00 Uhr
Sa. 9:00 - 18:00 Uhr

Technikertermin Werkkundendienst, Beratung und Informationsanforderung,
Verkauf von Zubehör, Verbrauchsgütern, Geräten,
Ersatzteilen und Installationsmaterial

Weitere Prospekte finden Sie unter:

miele.de/Informationsanforderung

Miele Online-Shop

shop@miele.de
shop.miele.de

Miele Events

events@miele.de
miele.de/events

Miele Experience Center Berlin Showroom | Verkauf | Beratung | Events |

Unter den Linden 26
10117 Berlin
miele.de/center-berlin
mielecenter-berlin@miele.de

Bitte vereinbaren Sie einen Beratungs-
termin unter 030 8871151-0

Öffnungszeiten:

Mo. - Sa. 10:00 - 19:00 Uhr



Miele Experience Center Gütersloh Showroom | Zubehör-Verkauf | Beratung | Events |

Carl-Miele-Straße 29
33332 Gütersloh
miele.de/center-guetersloh
mielecenter-guetersloh@miele.de

Bitte vereinbaren Sie einen Beratungs-
termin unter 05241 89-67530

Öffnungszeiten:

Mo. - Fr. 8:00 - 16:00 Uhr



Miele Experience Center Düsseldorf Showroom | Verkauf | Beratung | Events

KÖ-Bogen
Königsallee 2
40212 Düsseldorf
miele.de/center-duesseldorf
mielecenter-duesseldorf@miele.de

Bitte vereinbaren Sie einen Beratungstermin
unter 0211 1576 0630

Öffnungszeiten:

Mo. - Sa. 10:00 – 20.00 Uhr



Operated by MieleRetail GmbH



Technisch bedingte Änderungen, die dem Fortschritt dienen, geringe Maß- und Farbabweichungen, herstellungsbedingte Abweichungen beim Edelstahl-Schliff, Druckfehler, Irrtümer, Innovationen und technische Änderungen bleiben vorbehalten. Abweichungen der farblichen Wiedergabe in den Abbildungen von der Original-Geräte-Farbe sind drucktechnisch bedingt. Energylabel und Datenblatt sind im Internet unter miele.de jeweils bei den einzelnen Produkten unter Download einzusehen.

WEEE-Reg.-Nr.: DE 99591249

Das Papier dieses Prospekts ist 100 % chlorfrei gebleicht.