

Miele

Mein Prospekt



DG 7140

Einbau-Dampfgarer

für gesundes Kochen mit Automatikprogrammen und Vernetzung.



- Klartextdisplay mit Sensorbedienung - DirectSensor S
- Perfekte Ergebnisse - DualSteam-Dampftechnologie
- Gelinggarantie für jede Speise - Automatikprogramme
- Einfache Zubereitung eines kompletten Gerichtes - Menügaren
- Per WLAN vernetzbares Gerät - Miele@home

EAN : 4002516128441 / Materialnummer : 11106320

Bauform und Design	
Einbau-Dampfgarer	•
ContourLine	•
Gerätefarbe	Edelstahl/CleanSteel
Genussvorteile	
Externe Dampferzeugung	•
Menügaren ohne Geschmacksübertragung	•
Automatikprogramme mit individueller Anpassung des Garergebnisses	•
Warmhalten	•
Betriebsarten	
Auftauen	•
Automatikprogramme	•
Dampfgaren	•
Erhitzen	•
Eco-Dampfgaren	•
Spezialanwendungen	•
Bedienkomfort	
Vernetzung mit Miele@home	•
Display	DirectSensor S
SoftOpen	•
SoftClose	•
MultiLingua	•
Mengenunabhängiges Garen	•
Dampfgaren auf bis zu 3 Ebenen gleichzeitig	•
Menügaren	•
Dampfproduktion vor Garzeitende	•
Zeitfunktionen	•
Tageszeitanzeige	•
Kurzzeitwecker	•
Programmierung Garzeitanfang	•
Programmierung Garzeitende	•
Programmierung Garzeitdauer	•
Ist-Temperaturanzeige	•
Vorschlagstemperatur	•
Individuelle Einstellungen	•

DG 7140

Einbau-Dampfgarer

für gesundes Kochen mit Automatikprogrammen und Vernetzung.



Effizienz und Nachhaltigkeit	
Leistungsaufnahme im Aus-Zustand in W	0,5
Leistungsaufnahme im Stand-by Modus in W	1,0
Leistungsaufnahme im vernetzten Bereitschaftsbetrieb in W	2,0
Zeitdauer bis automatisches Schalten in Bereitschaftsbetrieb in min	20
Zeitdauer bis automatisches Schalten in vernetzten Bereitschaftsbetrieb in min	20
Zeitdauer bis automatisches Schalten in Aus-Zustand in min	20
Pflegekomfort	
Edelstahl/CleanSteel-Oberfläche	•
Edelstahl-Garraum mit Leinenstruktur	•
Externer Dampferzeuger	•
Bodenheizkörper zur Kondensatreduktion	•
Schnellsteckverschluss für Aufnahmegitter	•
Herausnehmbare Aufnahmegitter	•
Entkalken	•
CleanGlass-Tür	•
Dampftechnologie und Wasserversorgung	
DualSteam	•
Entnahme Frischwassertank mit Push2release Mechanismus	•
Frischwassertank Volumen in l	1,5
Sicherheit	
Gerätekühlsystem mit Kühler Front	•
Sicherheitsausschaltung	•
Inbetriebnahmesperre	•
Wrasen-Kühlsystem	•
Tastensperre	•

DG 7140

Einbau-Dampfgarer

für gesundes Kochen mit Automatikprogrammen und Vernetzung.



Technische Daten	
L-Garraum	•
Garraumvolumen in l	40
Anzahl der Einschubebenen	4
Türanschlag	unten
Temperaturen Dampfgarbetrieb in °C	40
Nischenbreite in mm	560
Nischenhöhe in mm	450
Nischentiefe in mm	550
Gerätebreite in mm	595
Gerätehöhe in mm	455
Gerätetiefe in mm	569
Gewicht in kg	26,4
Gesamtanschlusswert in kW	3,6
Spannung in V	230
Frequenz in Hz	50-60
Phasenanzahl	1
Absicherung in A	16
Anschlusskabel mit Netzstecker	•
Länge der elektrischen Zuleitung in m	2,0
Mitgeliefertes Zubehör	
Herausnehmbare Aufnahmegitter aus Edelstahl	1
Gelochte Edelstahl-Garbehälter	2
Ungelochte Edelstahl-Garbehälter	1
Stellrost	1
Auffangschale	1
Entkalkungstabletten	2

DG 7140

Einbau-Dampfgarer

für gesundes Kochen mit Automatikprogrammen und Vernetzung.



Verfügbare Displaysprachen

deutsch
dansk
english
suomi
français
ελληνικά
italiano

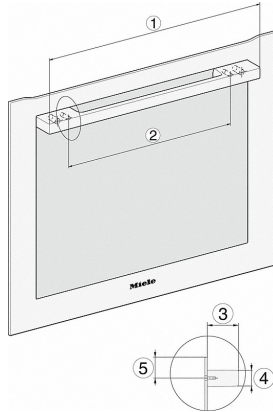
Verfügbare Displaysprachen durch MultiLingua

hrvatski
bahasa malaysia
nederlands
norsk
polski
português
română
русский
svenska
srpski
slovenčina
slovenščina
español
čeština
türkçe
українська
magyar

DG 7140

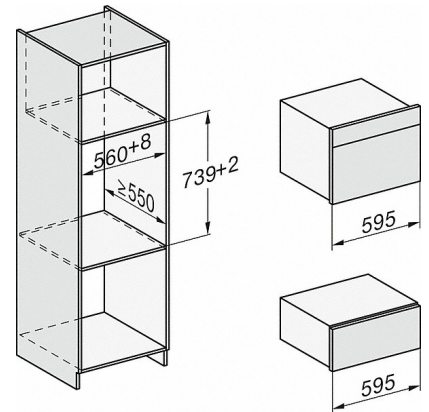
Einbau-Dampfgarer

für gesundes Kochen mit Automatikprogrammen und Vernetzung.

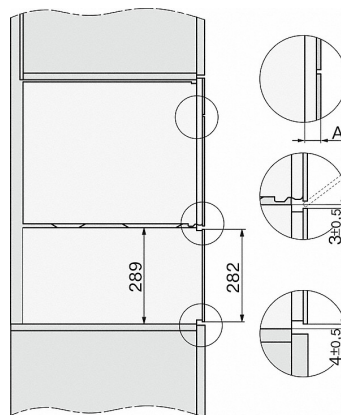


DG2740, DG7140, DGM7340, H2760B/BP, H7140BM, H7x64B/BP, H73x60B/BP Skizze

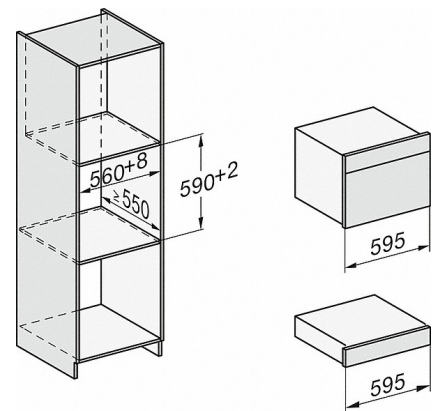
- 1) 474 mm
- 2) 360 mm
- 3) 43 mm
- 4) 22.5 mm
- 5) 53.75 mm



ESW7x20, DGC7x4xHCPro, DGC7x4xHCXPro, Skizze



ESW7x20, DG7xxx, DGM7xxx Skizze

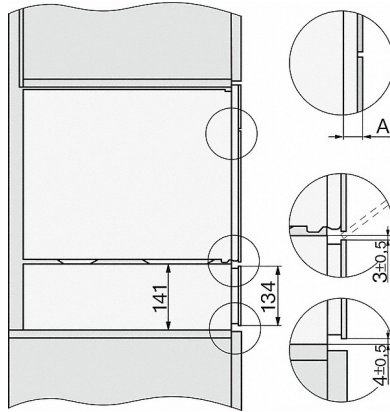


ESW7x10, DGC7x4xHCPro, DGC7x4xHCXPro, Skizze

DG 7140

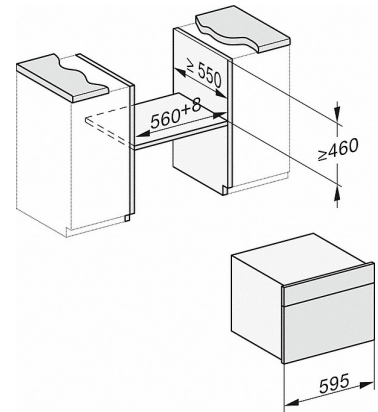
Einbau-Dampfgarer

für gesundes Kochen mit Automatikprogrammen und Vernetzung.

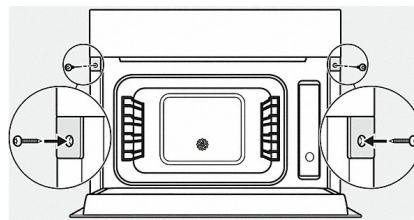


ESW7x10, EVS7010, DG7x4x, DGM7x4x Skizze

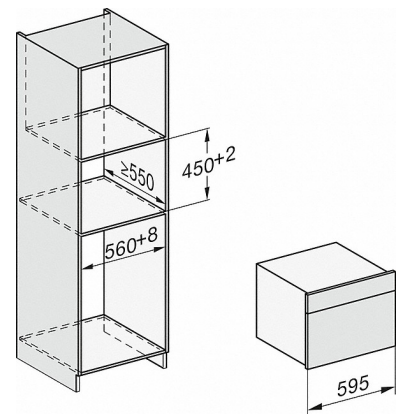
A) 22 mm Glas, 23,3 mm Edelstahl



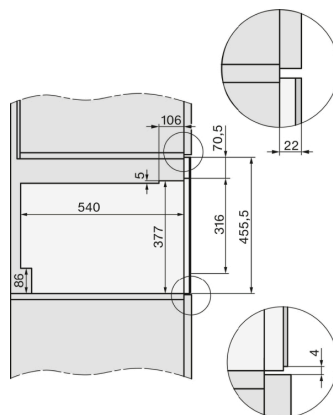
DG7x4x, DGM7x4x, DGC7x4x, DGC7x4xX, DGC7x4xHCPro, DGC7x4xHCXPro Skizze



DG7xxx, DGM7xxx, DG2x40 Skizze

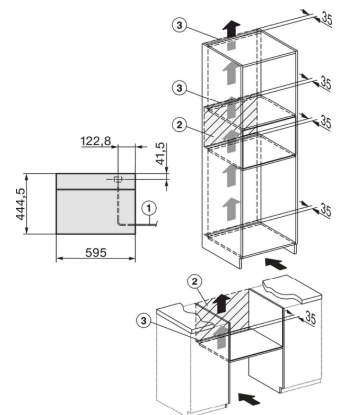


DG7x4x, DGM7x4x, Skizze



DG7x4x, DGM7x4x, DG7x4x-55, DGM7x4x-55, DG2740, DG2840 Skizze

A 22 mm Glas
23,3 mm Edelstahl



DG2740, DG2840, DG7140, DG7240, DG7440 - Skizze

- 1) Netzanschlussleitung, L=2000 mm
- 2) In diesem Bereich kein Anschluss
- 3) Lüftungsausschnitt min. 180 cm²

Miele & Cie. KG

Carl-Miele-Straße 29
33332 Gütersloh
miele.de
info@miele.de
Zentrale 05241 89-0

Miele Kundenservice für Hausgeräte

0800 22 44 666 (gebührenfrei)

Wir sind für Sie da:

Mo. - Fr. 8:00 - 18:00 Uhr
Sa. 9:00 - 18:00 Uhr

Technikertermin Werkkundendienst, Beratung und Informationsanforderung,
Verkauf von Zubehör, Verbrauchsgütern, Geräten,
Ersatzteilen und Installationsmaterial

Weitere Prospekte finden Sie unter:

miele.de/Informationsanforderung

Miele Online-Shop

shop@miele.de
shop.miele.de

Miele Events

events@miele.de
miele.de/events

Miele Experience Center Berlin Showroom | Verkauf | Beratung | Events |

Unter den Linden 26
10117 Berlin
miele.de/center-berlin
mielecenter-berlin@miele.de

Bitte vereinbaren Sie einen Beratungs-
termin unter 030 8871151-0

Öffnungszeiten:

Mo. - Sa. 10:00 - 19:00 Uhr

Miele Experience Center Gütersloh Showroom | Zubehör-Verkauf | Beratung | Events |

Carl-Miele-Straße 29
33332 Gütersloh
miele.de/center-guetersloh
mielecenter-guetersloh@miele.de

Bitte vereinbaren Sie einen Beratungs-
termin unter 05241 89-67530

Öffnungszeiten:

Mo. - Fr. 8:00 - 16:00 Uhr

Miele Experience Center Düsseldorf Showroom | Verkauf | Beratung | Events

KÖ-Bogen
Königsallee 2
40212 Düsseldorf
miele.de/center-duesseldorf
mielecenter-duesseldorf@miele.de

Bitte vereinbaren Sie einen Beratungstermin
unter 0211 1576 0630

Öffnungszeiten:

Mo. - Sa. 10:00 – 20.00 Uhr



Operated by MieleRetail GmbH



Technisch bedingte Änderungen, die dem Fortschritt dienen, geringe Maß- und Farbabweichungen, herstellungsbedingte Abweichungen beim Edelstahl-Schliff, Druckfehler, Irrtümer, Innovationen und technische Änderungen bleiben vorbehalten. Abweichungen der farblichen Wiedergabe in den Abbildungen von der Original-Geräte-Farbe sind drucktechnisch bedingt. Energylabel und Datenblatt sind im Internet unter miele.de jeweils bei den einzelnen Produkten unter Download einzusehen.

WEEE-Reg.-Nr.: DE 99591249

Das Papier dieses Prospekts ist 100 % chlorfrei gebleicht.