

Miele

Mein Prospekt



DAD 4940 Black Levantar

Downdraft-Dunstabzugshaube

in elegantem matt-schwarzen Design und mit intuitiver SmartControl-Bedienung



- 936mm Breite - Perfekte Kombination mit Induktionskochfeldern
- Einfache Installation im Umluftbetrieb mit Plug&Play Zubehör-Set
- Motorisch ausfahrbarer Wrasenschirm - Hood in Motion
- Einzigartiger Bedienkomfort - Con@ctivity
- Effiziente Filterung - 10-lagiger Edelstahl-Metallfettfilter

A

EAN : 4002516523413 / Materialnummer : 11864340

Bauform	
Downdraft Dunstabzugssystem	•
Design	
Farbe	Matt-Schwarz
Randabsaugung	•
Betriebsarten	
Art der Luftführung	Umrüstbar
Erforderlicher nachkaufbarer Umbausatz Umluft	DUU 600
Erforderlicher nachkaufbarer Aktivkohlefilter	DKF 30-P DKF 30-R
Bedienkomfort	
Vernetzung mit Miele@home	•
Automatikfunktion Con@ctivity 3.0 (WLAN)	•
SmartControl	•
Elektronische Steuerung	•
Boosterstufenabschaltung programmierbar	•
Nachlaufzeit 5 o. 15 Min.	•
Fettfilter-Sättigung programmierbar	•
Aktivkohlefilter-Sättigung programmierbar	•
Hood in Motion	•
Pflegekomfort	
Reinigungsfreundlicher Haubeninnenraum CleanCover	•
Effizienz und Nachhaltigkeit	
Energieeffizienzklasse (A+++ - D)	A
Jährlicher Energieverbrauch in kWh/Jahr	41,6
Klasse für fluiddynamische Effizienz	A
Beleuchtungseffizienzklasse	A
Klasse für den Fettabscheidegrad	B
PowerManagement System	•
ECO-Paket	•
Filtersystem	
Anzahl spülmaschinengeeign. EDST-Metallfettfilter	2
Beleuchtung	
LED	•
Anzahl x Watt	1 x 11,2 W
Beleuchtungsstärke in Lx	400
Farbtemperatur in K	3.500
Lichtdimmerfunktion	•
Gebälse	
Doppelseitig saugendes Gebläse	•
ECO-Motor (Gleichstrommotor)	•

DAD 4940 Black Levantar

Downdraft-Dunstabzugshaube

in elegantem matt-schwarzen Design und mit intuitiver SmartControl-Bedienung



Luftleistung bei max. Abluftquerschnitt für Abluftbetrieb (nicht bei externer Variante)	
Luftleistung Betriebsstufe 1 (m ³ /h)	200
Luftleistung Betriebsstufe 2 (m ³ /h)	340
Luftleistung Betriebsstufe 3 (m ³ /h)	440
Luftleistung Boosterstufe 1 (m ³ /h)	600
Luftleistung Boosterstufe 2 (m ³ /h)	640
Schalleistung Betriebsstufe 1 (dB(A) re1pW)	44
Schalleistung Betriebsstufe 2 (dB(A) re1pW)	57
Schalleistung Betriebsstufe 3 (dB(A) re1pW)	62
Schalleistung Boosterstufe 1 (dB(A) re1pW)	70
Schalleistung Boosterstufe 2 (dB(A) re1pW)	72
Schalldruck Betriebsstufe 1 (dB(A) re20μPa)	30
Schalldruck Betriebsstufe 2 (dB(A) re20μPa)	43
Schalldruck Betriebsstufe 3 (dB(A) re20μPa)	49
Schalldruck Boosterstufe 1 (dB(A) re20μPa)	56
Schalldruck Boosterstufe 2 (dB(A) re20μPa)	58
Luftleistung für Umluftbetrieb	
Luftleistung Betriebsstufe 1 (m ³ /h)	160
Luftleistung Betriebsstufe 2 (m ³ /h)	320
Luftleistung Betriebsstufe 3 (m ³ /h)	415
Luftleistung Boosterstufe 1 (m ³ /h)	520
Luftleistung Boosterstufe 2 (m ³ /h)	555
Schalleistung Betriebsstufe 1 (dB(A) re1pW)	50
Schalleistung Betriebsstufe 2 (dB(A) re1pW)	64
Schalleistung Betriebsstufe 3 (dB(A) re1pW)	69
Schalleistung Boosterstufe 1 (dB(A) re1pW)	75
Schalleistung Boosterstufe 2 (dB(A) re1pW)	76
Schalldruck Betriebsstufe 1 (dB(A) re20μPa)	37
Schalldruck Betriebsstufe 2 (dB(A) re20μPa)	50
Schalldruck Betriebsstufe 3 (dB(A) re20μPa)	56
Schalleistung Boosterstufe 1 (dB(A) re1pW)	61
Schalldruck Boosterstufe 2 (dB(A) re20μPa)	62
Sicherheit	
Sicherheitsausschaltung	•
Einscheibensicherheitsglas (ESG)	•

DAD 4940 Black Levantar

Downdraft-Dunstabzugshaube

in elegantem matt-schwarzen Design und mit intuitiver SmartControl-Bedienung

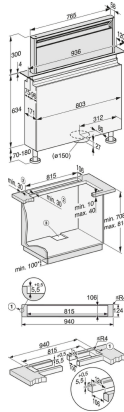


Technische Daten	
Breite des Haubenkörpers in mm	936
Tiefe des Haubenkörpers in mm	170
Nettogewicht in kg	34,0
Länge der elektrischen Zuleitung in m	1,5
Schutzkontaktstecker	•
Gesamtanschlusswert in kW	0,25
Spannung in V	230
Absicherung in A	10
Frequenz in Hz	50
Phasenanzahl	1
Montagehinweise	
Durchmesser des Abluftstutzens in mm	150
Optimale Kombination mit Kochfeld	KM 7697 FL; KM 7594 FL
Kombination mit WLAN-fähigem Miele Kochfeld	empfehlenswert

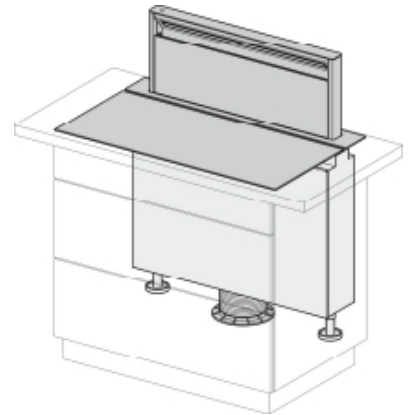
DAD 4940 Black Levantar

Downdraft-Dunstabzugshaube

in elegantem matt-schwarzen Design und mit intuitiver SmartControl-Bedienung

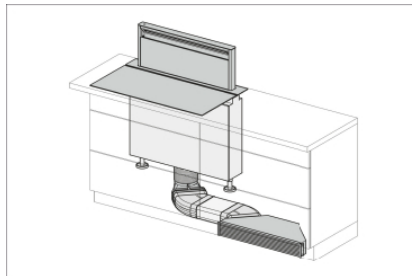


DAD4940, Skizze

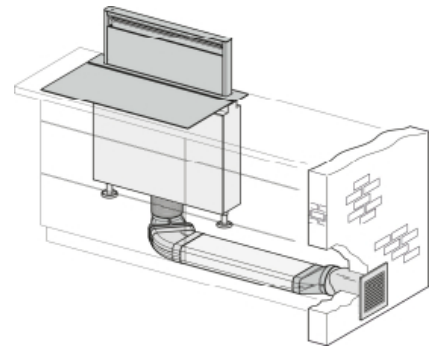


DAD4840, DAD4940 - DUP150, Einbauvariante 1, Skizze

1. Stufenfräsung bei flächenbündiger Montage in eine Arbeitsplatte aus Naturstein (Granit, Marmor).
 2. Es ist auf ausreichende Stabilität des Materials zu achten.
 3. Ausschnitt außermittig.
- Abluftanschluss Ø 150 Millimeter.
 * Nur erforderlich, wenn Flachkanäle unter den Schränken verlegt werden oder die Umluftbox DUU 600 verwendet wird.



DAD4840, DAD4940 - DUU600 Sockelbox, Einbauvariante 2, Skizze

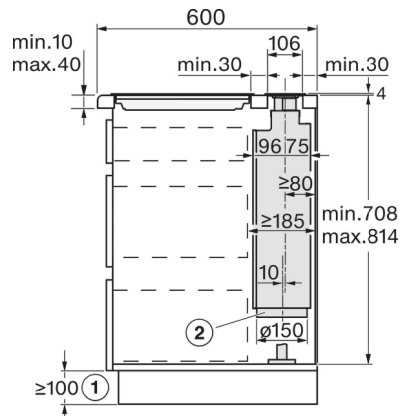


DAD4840, DAD4940 - DMK150-1 Mauerkasten, Einbauvariante 3, Skizze

DAD 4940 Black Levantar

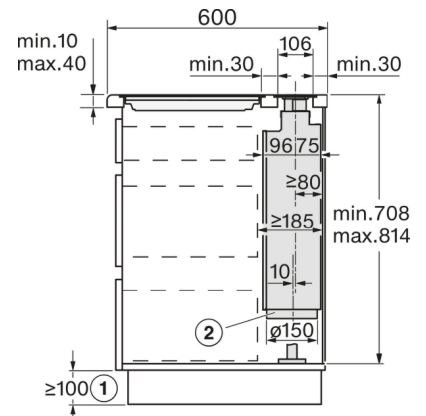
Downdraft-Dunstabzugshaube

in elegantem matt-schwarzen Design und mit intuitiver SmartControl-Bedienung



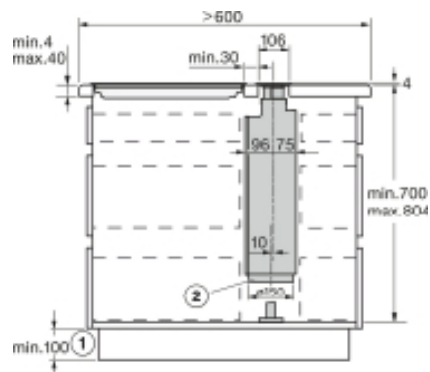
DAD4840, DAD4940, aufliegend - AP600 mm, Seitenansicht, Skizze

Nur erforderlich, wenn Flachkanäle unter den Schränken verlegt werden oder die Umluftbox DUU 600 verwendet wird.
Abluftanschluss Ø 150 Millimeter.



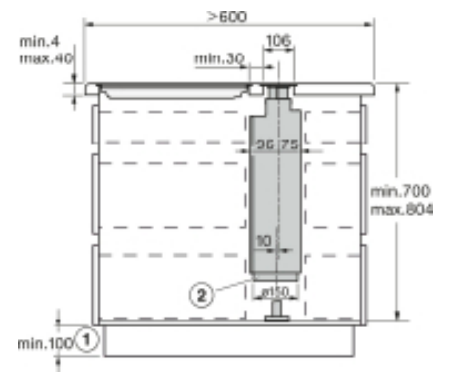
DAD4840, DAD4940, flächenbündig - AP600 mm, Seitenansicht, Skizze

Nur erforderlich, wenn Flachkanäle unter den Schränken verlegt werden oder die Umluftbox DUU 600 verwendet wird.
Abluftanschluss Ø 150 Millimeter.



DAD4840, DAD4940, aufliegend AP größer 600 mm, Seitenansicht, Skizze

Nur erforderlich, wenn Flachkanäle unter den Schränken verlegt werden oder die Umluftbox DUU 600 verwendet wird.
Abluftanschluss Ø 150 Millimeter.



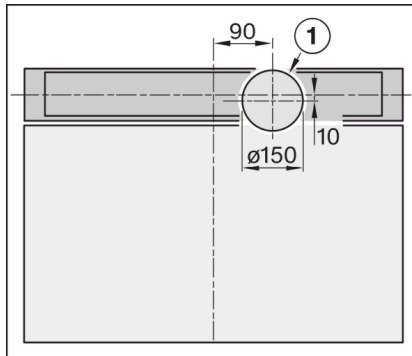
DAD4840, DAD4940, flächenbündig AP größer 600 mm, Seitenansicht, Skizze

Nur erforderlich, wenn Flachkanäle unter den Schränken verlegt werden oder die Umluftbox DUU 600 verwendet wird.
Abluftanschluss Ø 150 Millimeter.

DAD 4940 Black Levantar

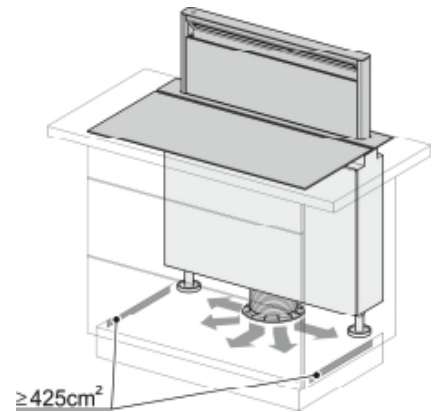
Downdraft-Dunstabzugshaube

in elegantem matt-schwarzen Design und mit intuitiver SmartControl-Bedienung

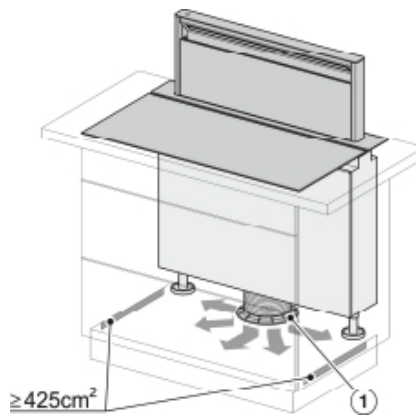


DAD4840, DAD4940, flächenbündig AP größer 600 mm, Draufsicht, Skizze

Abluftanschluss Ø 150 Millimeter.

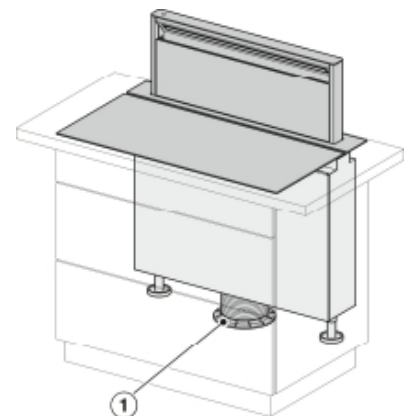


DAD4840, DAD4940 - DUP150, Einbauvariante 1, Skizze, Ausströmpfeile



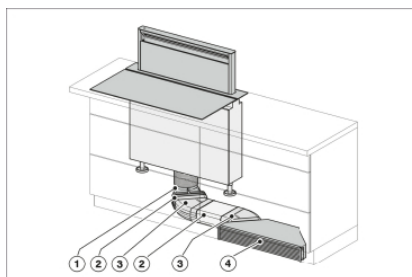
DAD4840, DAD4940 - DUP150, Einbauvariante 1, Skizze, Ausströmpfeile, Positionsnummer

DUP 150

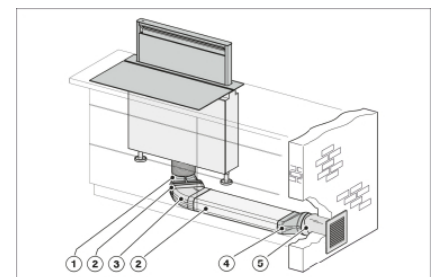


DAD4840, DAD4940 - DUP150, Einbauvariante 1, Skizze, Positionsnummer

DUP 150



DAD4840, DAD4940 - DUU600 Sockelbox, Einbauvariante 2, Skizze

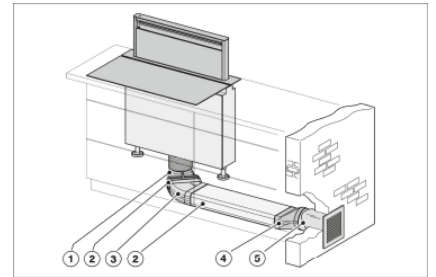
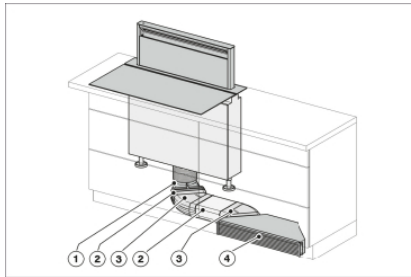


DAD4840, DAD4940 - DMK150-1 Mauerkasten, Einbauvariante 3, Skizze, Positionsnummern

DAD 4940 Black Levantar

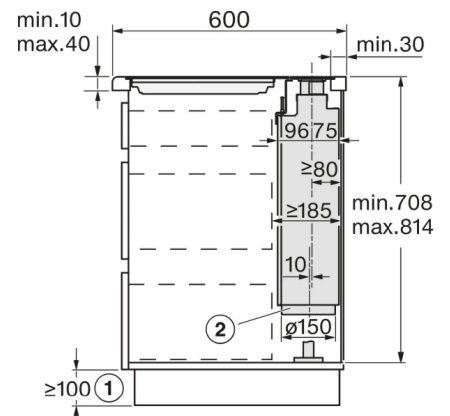
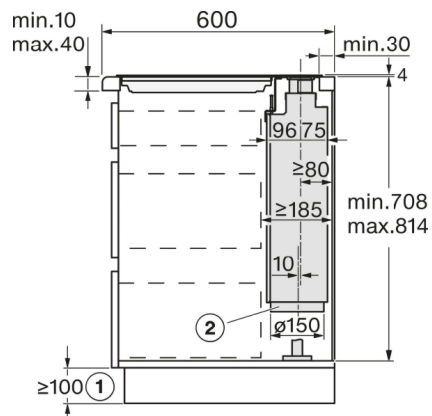
Downdraft-Dunstabzugshaube

in elegantem matt-schwarzen Design und mit intuitiver SmartControl-Bedienung



DFK-AK 90
DFK-R 1000
DFK-BH-45
DUU 600

DFK-AK 90
DFK-R 1000
DFK-BH 45
DFK-A
DMK 150-1



DAD4840, DAD4940 - aufliegend - Seitenansicht - Skizze

Nur erforderlich, wenn Flachkanäle unter den Schränken verlegt werden oder die Umluftbox DUU 600 verwendet wird.
Abluftanschluss Ø 150 Millimeter.

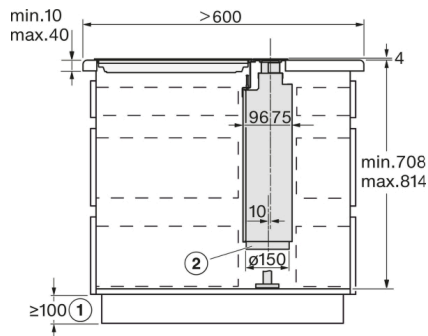
DAD4840, DAD4940 - flächenbündig - Seitenansicht - Skizze

Nur erforderlich, wenn Flachkanäle unter den Schränken verlegt werden oder die Umluftbox DUU 600 verwendet wird.
Abluftanschluss Ø 150 Millimeter.

DAD 4940 Black Levantar

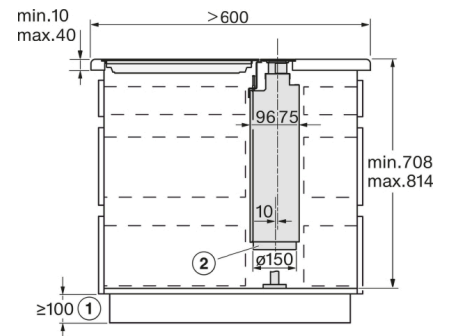
Downdraft-Dunstabzugshaube

in elegantem matt-schwarzen Design und mit intuitiver SmartControl-Bedienung



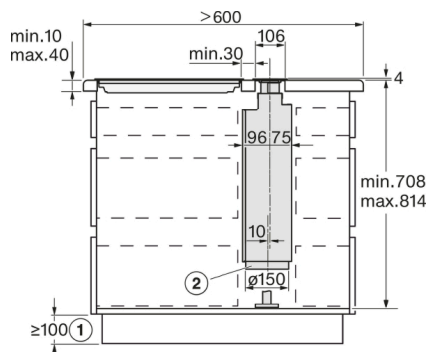
DAD4840, DAD4940 - aufliegend, AP > 600 mm -
Seitenansicht - Skizze

Nur erforderlich, wenn Flachkanäle unter den Schränken
verlegt werden oder die Umluftbox DUU 600 verwendet
wird.
Abluftanschluss Ø 150 Millimeter.



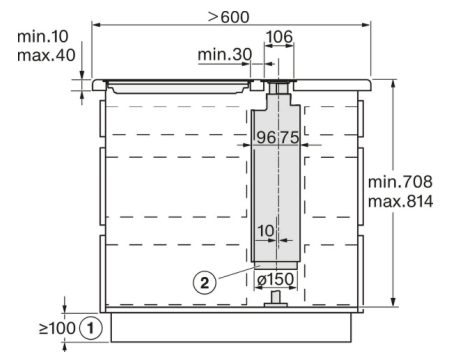
DAD4840, DAD4940 - flächenbündig, AP > 600 mm -
Seitenansicht - Skizze

Nur erforderlich, wenn Flachkanäle unter den Schränken
verlegt werden oder die Umluftbox DUU 600 verwendet
wird.
Abluftanschluss Ø 150 Millimeter.



DAD4840, DAD4940 - aufliegend, AP > 600 mm -
Seitenansicht - Skizze

Nur erforderlich, wenn Flachkanäle unter den Schränken
verlegt werden oder die Umluftbox DUU 600 verwendet
wird.
Abluftanschluss Ø 150 Millimeter.



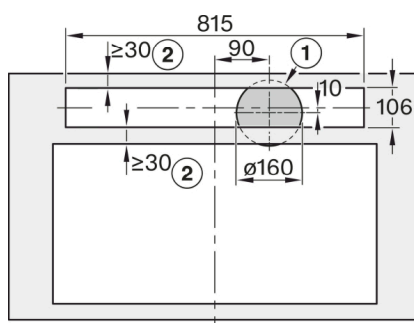
DAD4840, DAD4940 - flächenbündig, AP > 600 mm -
Seitenansicht - Skizze

Nur erforderlich, wenn Flachkanäle unter den Schränken
verlegt werden oder die Umluftbox DUU 600 verwendet
wird.
Abluftanschluss Ø 150 Millimeter.

DAD 4940 Black Levantar

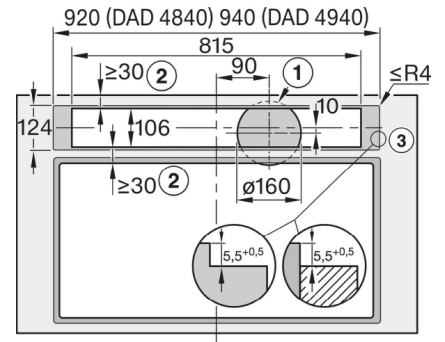
Downdraft-Dunstabzugshaube

in elegantem matt-schwarzen Design und mit intuitiver SmartControl-Bedienung



DAD4840, DAD4940, aufliegend, Skizze

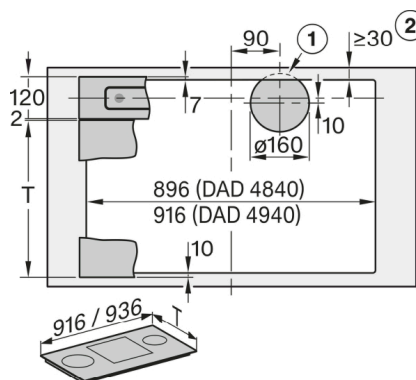
- 1) Ausschnitt für Abluftleitung im Schrankboden.
- 2) Achten Sie auf ausreichende Stabilität der Arbeitsplatte.



DAD4840, DAD4940, flächenbündig, Skizze

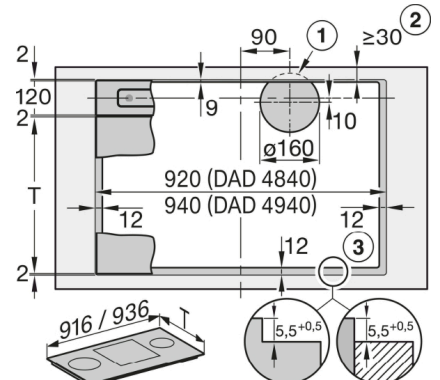
- 1) Ausschnitt für Abluftleitung im Schrankboden.
- 2) Achten Sie auf ausreichende Stabilität der Arbeitsplatte.
- 3) Stufenfräsung bei flächenbündiger Montage in einer Arbeitsplatte. Beachten Sie die unterschiedlichen Fräsbreiten für das Kochfeld und die Downdraft. Statt einer Stufenfräsung kann alternativ eine 5,5 mm nach unten versetzte Holzleiste installiert werden (nicht im Lieferumfang).

Abluftanschluss \varnothing 150 mm.



DAD4840, DAD4940, aufliegend, Skizze

- 1) Ausschnitt für Abluftleitung im Schrankboden.
- 2) Achten Sie auf ausreichende Stabilität der Arbeitsplatte.



DAD4840, DAD4940, flächenbündig, Skizze

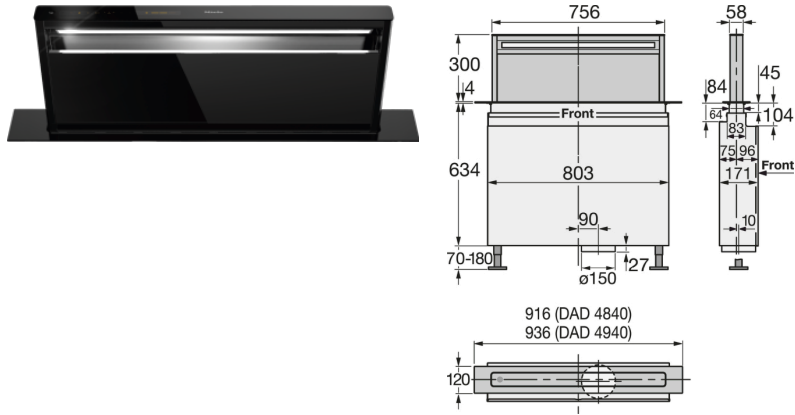
- 1) Ausschnitt für Abluftleitung im Schrankboden.
- 2) Achten Sie auf ausreichende Stabilität der Arbeitsplatte.
- 3) Stufenfräsung bei flächenbündiger Montage in einer Arbeitsplatte. Beachten Sie die unterschiedlichen Fräsbreiten für das Kochfeld und die Downdraft. Statt einer Stufenfräsung kann alternativ eine 5,5 mm nach unten versetzte Holzleiste installiert werden (nicht im Lieferumfang).

Abluftanschluss \varnothing 150 mm.

DAD 4940 Black Levantar

Downdraft-Dunstabzugshaube

in elegantem matt-schwarzen Design und mit intuitiver SmartControl-Bedienung



DAD4840, DAD4940, Skizze

Miele & Cie. KG

Carl-Miele-Straße 29
33332 Gütersloh
miele.de
info@miele.de
Zentrale 05241 89-0

Miele Kundenservice für Hausgeräte

0800 22 44 666 (gebührenfrei)

Wir sind für Sie da:

Mo. - Fr. 8:00 - 18:00 Uhr
Sa. 9:00 - 18:00 Uhr

Technikertermin Werkkundendienst, Beratung und Informationsanforderung,
Verkauf von Zubehör, Verbrauchsgütern, Geräten,
Ersatzteilen und Installationsmaterial

Weitere Prospekte finden Sie unter:

miele.de/Informationsanforderung

Miele Online-Shop

shop@miele.de
shop.miele.de

Miele Events

events@miele.de
miele.de/events

Miele Experience Center Berlin Showroom | Verkauf | Beratung | Events |

Unter den Linden 26
10117 Berlin
miele.de/center-berlin
mielecenter-berlin@miele.de

Bitte vereinbaren Sie einen Beratungs-
termin unter 030 8871151-0

Öffnungszeiten:

Mo. - Sa. 10:00 - 19:00 Uhr



Miele Experience Center Gütersloh Showroom | Zubehör-Verkauf | Beratung | Events |

Carl-Miele-Straße 29
33332 Gütersloh
miele.de/center-guetersloh
mielecenter-guetersloh@miele.de

Bitte vereinbaren Sie einen Beratungs-
termin unter 05241 89-67530

Öffnungszeiten:

Mo. - Fr. 8:00 - 16:00 Uhr



Miele Experience Center Düsseldorf Showroom | Verkauf | Beratung | Events

KÖ-Bogen
Königsallee 2
40212 Düsseldorf
miele.de/center-duesseldorf
mielecenter-duesseldorf@miele.de

Bitte vereinbaren Sie einen Beratungstermin
unter 0211 1576 0630

Öffnungszeiten:

Mo. - Sa. 10:00 – 20.00 Uhr



Operated by MieleRetail GmbH



Technisch bedingte Änderungen, die dem Fortschritt dienen, geringe Maß- und Farbabweichungen, herstellungsbedingte Abweichungen beim Edelstahl-Schliff, Druckfehler, Irrtümer, Innovationen und technische Änderungen bleiben vorbehalten. Abweichungen der farblichen Wiedergabe in den Abbildungen von der Original-Geräte-Farbe sind drucktechnisch bedingt. Energylabel und Datenblatt sind im Internet unter miele.de jeweils bei den einzelnen Produkten unter Download einzusehen.

WEEE-Reg.-Nr.: DE 99591249

Das Papier dieses Prospekts ist 100 % chlorfrei gebleicht.