

Miele

Mein Prospekt



DA 4298 W EXTA

Wand-Dunstabzugshaube

zur Kombination mit einem externen Gebläse zur Geräuschreduzierung in der Küche.



- Zeitloses Design – Edelstahl-Haubenschirm in 898 mm Breite
- Einzigartiger Bedienkomfort - Con@ctivity
- Energieeffizient und gleichmäßige Ausleuchtung - 3 LED-Strahler
- Angenehm leise - Miele Silence-Paket
- Sicher und leicht zu reinigen - Miele CleanCover



EAN : 4002516283263 / Materialnummer : 11392260

Bauform	
Wand-Dunstabzugshaube	•
Design	
Farbe	Edelstahl
Betriebsarten	
Art der Luftführung	Abluft
Externer Betrieb möglich	•
Erforderlicher nachkaufbarer Aktivkohlefilter	DKF 12-P
Bedienkomfort	
Vernetzung mit Miele@home	•
Automatikfunktion Con@ctivity 3.0 (WLAN)	•
Elektronische Steuerung	•
Tipptasten	•
Miele@mobile App	•
Leistungsstufen (Anzahl ohne Boosterstufen)	3
Boosterstufenabschaltung programmierbar	•
Nachlaufzeit 5 o. 15 Min.	•
Fettfilter-Sättigung programmierbar	•
Silence-Paket	•
Pflegekomfort	
Reinigungsfreudlicher Haubeninnenraum CleanCover	•
Effizienz und Nachhaltigkeit	
Energieeffizienzklasse (A+++ - D)	C
Jährlicher Energieverbrauch in kWh/Jahr	106,2
Klasse für fluidynamische Effizienz	C
Beleuchtungseffizienzklasse	A
Klasse für den Fettabscheidegrad	A
Filtersystem	
Anzahl spülmaschinengeeign. EDST-Metallfettfilter	3
Beleuchtung	
LED	•
Anzahl x Watt	3 x 3 W
Beleuchtungsstärke in Lx	670
Farbtemperatur in K	3.500
Lichtdimmerfunktion	•
Sicherheit	
Sicherheitsausschaltung	•

DA 4298 W EXTA

Wand-Dunstabzugshaube

zur Kombination mit einem externen Gebläse zur Geräuschreduzierung in der Küche.

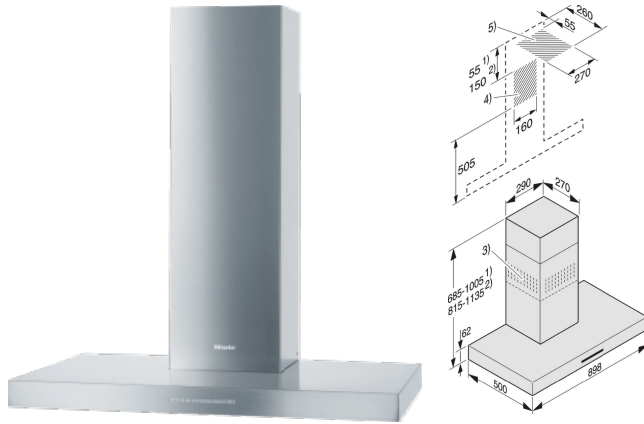


Technische Daten	
Gesamthaubenhöhe Abluft und Extern in mm	685
Breite des Haubenkörpers in mm	898
Höhe des Haubenkörpers in mm	62
Tiefe des Haubenkörpers in mm	500
Mindestabstand über Elektrokochfeldern in mm	450
Mindestabstand über Gaskochstellen (max. 12,6 kW Gesamtleistung, Brenner ≤ 4,5 kW) in mm	650
Nettogewicht in kg	22,0
Länge der elektrischen Zuleitung in m	1,5
Schutzkontaktstecker	•
Gesamtanschlusswert in kW	0,01
Spannung in V	230
Absicherung in A	10
Frequenz in Hz	50
Phasenanzahl	1
Montagehinweise	
Abluftanschluss oben	•
Abluftanschluss oben und hinten	•
Durchmesser des Abluftstutzens in mm	150
Teleskopierbarer Kamin	•
Teleskopierbares Wandhalteblech	•
Kombination mit WLAN-fähigem Miele Kochfeld	empfehlenswert

DA 4298 W EXTA

Wand-Dunstabzugshaube

zur Kombination mit einem externen Gebläse zur Geräuschreduzierung in der Küche.



DA 4298 (Skizze)

- 1) Abluft
- 2) Umluft
- 3) Luftaustritt bei Umluft nach oben montiert
- 4+5) Installationsbereich (bei Umluft nur 4)

Miele & Cie. KG

Carl-Miele-Straße 29
33332 Gütersloh
miele.de
info@miele.de
Zentrale 05241 89-0

Miele Kundenservice für Hausgeräte

0800 22 44 666 (gebührenfrei)

Wir sind für Sie da:

Mo. - Fr. 8:00 - 18:00 Uhr
Sa. 9:00 - 18:00 Uhr

Technikertermin Werkkundendienst, Beratung und Informationsanforderung,
Verkauf von Zubehör, Verbrauchsgütern, Geräten,
Ersatzteilen und Installationsmaterial

Weitere Prospekte finden Sie unter:

miele.de/Informationsanforderung

Miele Online-Shop

shop@miele.de
shop.miele.de

Miele Events

events@miele.de
miele.de/events

Miele Experience Center Berlin Showroom | Verkauf | Beratung | Events |

Unter den Linden 26
10117 Berlin
miele.de/center-berlin
mielecenter-berlin@miele.de

Bitte vereinbaren Sie einen Beratungs-
termin unter 030 8871151-0

Öffnungszeiten:

Mo. - Sa. 10:00 - 19:00 Uhr

Miele Experience Center Gütersloh Showroom | Zubehör-Verkauf | Beratung | Events |

Carl-Miele-Straße 29
33332 Gütersloh
miele.de/center-guetersloh
mielecenter-guetersloh@miele.de

Bitte vereinbaren Sie einen Beratungs-
termin unter 05241 89-67530

Öffnungszeiten:

Mo. - Fr. 8:00 - 16:00 Uhr

Miele Experience Center Düsseldorf Showroom | Verkauf | Beratung | Events

KÖ-Bogen
Königsallee 2
40212 Düsseldorf
miele.de/center-duesseldorf
mielecenter-duesseldorf@miele.de

Bitte vereinbaren Sie einen Beratungstermin
unter 0211 1576 0630

Öffnungszeiten:

Mo. - Sa. 10:00 – 20.00 Uhr



Operated by MieleRetail GmbH



Technisch bedingte Änderungen, die dem Fortschritt dienen, geringe Maß- und Farbabweichungen, herstellungsbedingte Abweichungen beim Edelstahl-Schliff, Druckfehler, Irrtümer, Innovationen und technische Änderungen bleiben vorbehalten. Abweichungen der farblichen Wiedergabe in den Abbildungen von der Original-Geräte-Farbe sind drucktechnisch bedingt. Energylabel und Datenblatt sind im Internet unter miele.de jeweils bei den einzelnen Produkten unter Download einzusehen.

WEEE-Reg.-Nr.: DE 99591249

Das Papier dieses Prospekts ist 100 % chlorfrei gebleicht.