

**Miele**

Mein Prospekt



DA 2808

Deckengebläse

mit energiesparender LED-Beleuchtung und Tipptasten für komfortable Bedienung.



- Elegantes Design - harmonische Integration in Küchenumfeld
- Einzigartiger Bedienkomfort - Con@ctivity
- Leistungsstark - 725 m<sup>3</sup>/h in der Boosterstufe
- Energiesparend und leise - leistungsstarker ECO-Motor
- Effiziente Filterung - 10-lagiger Edelstahl-Metallfettfilter

A+

EAN : 4002515937136 / Materialnummer : 10751520

<b>Bauform</b>	
Deckengebläse	•
<b>Design</b>	
Farbe	Brillantweiß
Randabsaugung	•
<b>Betriebsarten</b>	
Art der Luftführung	Umrüstbar
<b>Bedienkomfort</b>	
Vernetzung mit Miele@home	•
Automatikfunktion Con@ctivity 3.0 (WLAN)	•
Elektronische Steuerung	•
Tipptasten	•
Miele@mobile App	•
Leistungsstufen (Anzahl ohne Boosterstufen)	3
Boosterstufenabschaltung programmierbar	•
Nachlaufzeit 5 o. 15 Min.	•
Fettfilter-Sättigung programmierbar	•
Aktivkohlefilter-Sättigung programmierbar	•
<b>Pflegekomfort</b>	
Reinigungsfreundlicher Haubeninnenraum CleanCover	•
<b>Effizienz und Nachhaltigkeit</b>	
Energieeffizienzklasse (A+++ - D)	A+
Jährlicher Energieverbrauch in kWh/Jahr	27,6
Klasse für fluiddynamische Effizienz	A
Beleuchtungseffizienzklasse	A
Klasse für den Fettabscheidegrad	B
ECO-Paket	•
<b>Filtersystem</b>	
Anzahl spülmaschinengeeign. EDST-Metallfettfilter	2
<b>Beleuchtung</b>	
LED	•
Anzahl x Watt	4 x 3 W
Beleuchtungsstärke in Lx	720
Farbtemperatur in K	3.500
Lichtdimmerfunktion	•
<b>Gebälse</b>	
Doppelseitig saugendes Gebläse	•
ECO-Motor (Gleichstrommotor)	•

DA 2808

Deckengebläse

mit energiesparender LED-Beleuchtung und Tipptasten für komfortable Bedienung.



<b>Luftleistung bei max. Abluftquerschnitt für Abluftbetrieb (nicht bei externer Variante)</b>	
Luftleistung Betriebsstufe 1 (m <sup>3</sup> /h)	200
Luftleistung Betriebsstufe 2 (m <sup>3</sup> /h)	310
Luftleistung Betriebsstufe 3 (m <sup>3</sup> /h)	450
Luftleistung Boosterstufe 1 (m <sup>3</sup> /h)	725
Schalleistung Betriebsstufe 1 (dB(A) re1pW)	35
Schalleistung Betriebsstufe 2 (dB(A) re1pW)	44
Schalleistung Betriebsstufe 3 (dB(A) re1pW)	53
Schalleistung Boosterstufe 1 (dB(A) re1pW)	65
Schalldruck Betriebsstufe 1 (dB(A) re20μPa)	20
Schalldruck Betriebsstufe 2 (dB(A) re20μPa)	30
Schalldruck Betriebsstufe 3 (dB(A) re20μPa)	38
Schalldruck Boosterstufe 1 (dB(A) re20μPa)	50
<b>Luftleistung für Umluftbetrieb</b>	
Luftleistung Betriebsstufe 1 (m <sup>3</sup> /h)	115
Luftleistung Betriebsstufe 2 (m <sup>3</sup> /h)	215
Luftleistung Betriebsstufe 3 (m <sup>3</sup> /h)	335
Luftleistung Boosterstufe 1 (m <sup>3</sup> /h)	535
Schalleistung Betriebsstufe 1 (dB(A) re1pW)	43
Schalleistung Betriebsstufe 2 (dB(A) re1pW)	53
Schalleistung Betriebsstufe 3 (dB(A) re1pW)	62
Schalleistung Boosterstufe 1 (dB(A) re1pW)	72
Schalldruck Betriebsstufe 1 (dB(A) re20μPa)	28
Schalldruck Betriebsstufe 2 (dB(A) re20μPa)	39
Schalldruck Betriebsstufe 3 (dB(A) re20μPa)	47
Schalleistung Boosterstufe 1 (dB(A) re1pW)	57
<b>Sicherheit</b>	
Sicherheitsausschaltung	•

DA 2808

Deckengebläse

mit energiesparender LED-Beleuchtung und Tipptasten für komfortable Bedienung.

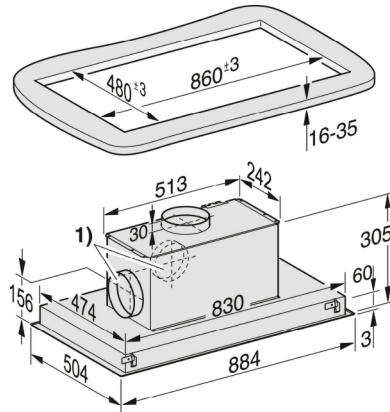


<b>Technische Daten</b>	
Gesamthaubenhöhe Abluft und Extern in mm	339
Gesamthaubenhöhe Umluft in mm	339
Breite des Haubenkörpers in mm	880
Höhe des Haubenkörpers in mm	342
Tiefe des Haubenkörpers in mm	500
Mindestabstand über Elektrokochfeldern in mm	450
Mindestabstand über Gaskochstellen (max. 12,6 kW Gesamtleistung, Brenner ≤ 4,5 kW) in mm	650
Nettogewicht in kg	17,0
Länge der elektrischen Zuleitung in m	1,5
Schutzkontaktstecker	•
Gesamtanschlusswert in kW	0,12
Spannung in V	230
Absicherung in A	10
Frequenz in Hz	50
Phasenanzahl	1
<b>Montagehinweise</b>	
Abluftanschluss oben	•
Abluftanschluss seitlich	•
Abluftanschluss oben, hinten und seitlich	•
Durchmesser des Abluftstutzens in mm	150
Kombination mit WLAN-fähigem Miele Kochfeld	erforderlich

DA 2808

Deckengebläse

mit energiesparender LED-Beleuchtung und Tipptasten für komfortable Bedienung.



DA 2808 Edelstahl (Skizze)

1) Abluftanschluss alternativ nach hinten und nach links

## Miele & Cie. KG

Carl-Miele-Straße 29  
33332 Gütersloh  
miele.de  
info@miele.de  
Zentrale 05241 89-0

## Miele Kundenservice für Hausgeräte

**0800 22 44 666** (gebührenfrei)

Wir sind für Sie da:

Mo. - Fr. 8:00 - 18:00 Uhr  
Sa. 9:00 - 18:00 Uhr

Technikertermin Werkkundendienst, Beratung und Informationsanforderung,  
Verkauf von Zubehör, Verbrauchsgütern, Geräten,  
Ersatzteilen und Installationsmaterial

## Weitere Prospekte finden Sie unter:

[miele.de/Informationsanforderung](https://miele.de/Informationsanforderung)

## Miele Online-Shop

[shop@miele.de](mailto:shop@miele.de)  
[shop.miele.de](https://shop.miele.de)

## Miele Events

[events@miele.de](mailto:events@miele.de)  
[miele.de/events](https://miele.de/events)

## Miele Experience Center Berlin Showroom | Verkauf | Beratung | Events |

Unter den Linden 26  
10117 Berlin  
[miele.de/center-berlin](https://miele.de/center-berlin)  
[mielecenter-berlin@miele.de](mailto:mielecenter-berlin@miele.de)

Bitte vereinbaren Sie einen Beratungs-  
termin unter 030 8871151-0

Öffnungszeiten:

Mo. - Sa. 10:00 - 19:00 Uhr

## Miele Experience Center Gütersloh Showroom | Zubehör-Verkauf | Beratung | Events |

Carl-Miele-Straße 29  
33332 Gütersloh  
[miele.de/center-guetersloh](https://miele.de/center-guetersloh)  
[mielecenter-guetersloh@miele.de](mailto:mielecenter-guetersloh@miele.de)

Bitte vereinbaren Sie einen Beratungs-  
termin unter 05241 89-67530

Öffnungszeiten:

Mo. - Fr. 8:00 - 16:00 Uhr

## Miele Experience Center Düsseldorf Showroom | Verkauf | Beratung | Events

KÖ-Bogen  
Königsallee 2  
40212 Düsseldorf  
[miele.de/center-duesseldorf](https://miele.de/center-duesseldorf)  
[mielecenter-duesseldorf@miele.de](mailto:mielecenter-duesseldorf@miele.de)

Bitte vereinbaren Sie einen Beratungstermin  
unter 0211 1576 0630

Öffnungszeiten:

Mo. - Sa. 10:00 – 20.00 Uhr



Operated by MieleRetail GmbH



Technisch bedingte Änderungen, die dem Fortschritt dienen, geringe Maß- und Farbabweichungen, herstellungsbedingte Abweichungen beim Edelstahl-Schliff, Druckfehler, Irrtümer, Innovationen und technische Änderungen bleiben vorbehalten. Abweichungen der farblichen Wiedergabe in den Abbildungen von der Original-Geräte-Farbe sind drucktechnisch bedingt. Energylabel und Datenblatt sind im Internet unter [miele.de](https://miele.de) jeweils bei den einzelnen Produkten unter Download einzusehen.

WEEE-Reg.-Nr.: DE 99591249

Das Papier dieses Prospekts ist 100 % chlorfrei gebleicht.