

Miele

Mein Prospekt



DA 2698

Lüfterbaustein

mit energiesparender LED-Beleuchtung und Tipptasten für komfortable Bedienung.



- Individuelles Küchendesign - vollintegriert in 880 mm Breite
- Einzigartiger Bedienkomfort - Con@ctivity
- Leistungsstark - 640 m³/h in der Boosterstufe
- Energiesparend und leise - leistungsstarker ECO-Motor
- Elegant und effizient – Randabsaugungspaneele

A⁺

EAN : 4002515935576 / Materialnummer : 10751480

Bauform	
Lüfterbaustein	•
Design	
Farbe	Brillantweiß
Randabsaugung	•
Betriebsarten	
Art der Luftführung	Umrüstbar
Erforderlicher nachkaufbarer Aktivkohlefilter	DKF 19-P
Bedienkomfort	
Vernetzung mit Miele@home	•
Automatikfunktion Con@ctivity 3.0 (WLAN)	•
Elektronische Steuerung	•
Tipptasten	•
Miele@mobile App	•
Leistungsstufen (Anzahl ohne Boosterstufen)	3
Boosterstufenabschaltung programmierbar	•
Nachlaufzeit 5 o. 15 Min.	•
Fettfilter-Sättigung programmierbar	•
Aktivkohlefilter-Sättigung programmierbar	•
Pflegekomfort	
Reinigungsfreundlicher Haubeninnenraum CleanCover	•
Effizienz und Nachhaltigkeit	
Energieeffizienzklasse (A+++ - D)	A+
Jährlicher Energieverbrauch in kWh/Jahr	28,6
Klasse für fluidynamische Effizienz	A
Beleuchtungseffizienzklasse	A
Klasse für den Fettabscheidegrad	A
ECO-Paket	•
Filtersystem	
Anzahl spülmaschinengeeign. EDST-Metallfettfilter	2
Beleuchtung	
LED	•
Anzahl x Watt	4 x 3 W
Beleuchtungsstärke in Lx	650
Farbtemperatur in K	3.500
Lichtdimmerfunktion	•
Gebälse	
Doppelseitig saugendes Gebläse	•
ECO-Motor (Gleichstrommotor)	•

DA 2698

Lüfterbaustein

mit energiesparender LED-Beleuchtung und Tipptasten für komfortable Bedienung.



Luftleistung bei max. Abluftquerschnitt für Abluftbetrieb (nicht bei externer Variante)	
Luftleistung Betriebsstufe 1 (m ³ /h)	200
Luftleistung Betriebsstufe 2 (m ³ /h)	300
Luftleistung Betriebsstufe 3 (m ³ /h)	400
Luftleistung Boosterstufe 1 (m ³ /h)	640
Schalleistung Betriebsstufe 1 (dB(A) re1pW)	36
Schalleistung Betriebsstufe 2 (dB(A) re1pW)	44
Schalleistung Betriebsstufe 3 (dB(A) re1pW)	51
Schalleistung Boosterstufe 1 (dB(A) re1pW)	62
Schalldruck Betriebsstufe 1 (dB(A) re20μPa)	22
Schalldruck Betriebsstufe 2 (dB(A) re20μPa)	30
Schalldruck Betriebsstufe 3 (dB(A) re20μPa)	37
Schalldruck Boosterstufe 1 (dB(A) re20μPa)	48
Luftleistung für Umluftbetrieb	
Luftleistung Betriebsstufe 1 (m ³ /h)	135
Luftleistung Betriebsstufe 2 (m ³ /h)	220
Luftleistung Betriebsstufe 3 (m ³ /h)	365
Luftleistung Boosterstufe 1 (m ³ /h)	535
Schalleistung Betriebsstufe 1 (dB(A) re1pW)	47
Schalleistung Betriebsstufe 2 (dB(A) re1pW)	55
Schalleistung Betriebsstufe 3 (dB(A) re1pW)	62
Schalleistung Boosterstufe 1 (dB(A) re1pW)	74
Schalldruck Betriebsstufe 1 (dB(A) re20μPa)	32
Schalldruck Betriebsstufe 2 (dB(A) re20μPa)	41
Schalldruck Betriebsstufe 3 (dB(A) re20μPa)	48
Schalleistung Boosterstufe 1 (dB(A) re1pW)	59
Sicherheit	
Sicherheitsausschaltung	•
Einscheibensicherheitsglas (ESG)	•

DA 2698

Lüfterbaustein

mit energiesparender LED-Beleuchtung und Tipptasten für komfortable Bedienung.

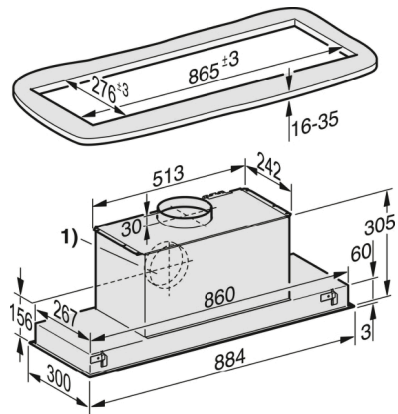


Technische Daten	
Breite des Haubenkörpers in mm	880
Höhe des Haubenkörpers in mm	63
Tiefe des Haubenkörpers in mm	293
Mindestabstand über Elektrokochfeldern in mm	450
Mindestabstand über Gaskochstellen (max. 12,6 kW Gesamtleistung, Brenner \leq 4,5 kW) in mm	650
Nettogewicht in kg	14,0
Länge der elektrischen Zuleitung in m	1,5
Schutzkontaktstecker	•
Gesamtanschlusswert in kW	0,09
Spannung in V	230
Absicherung in A	10
Frequenz in Hz	50
Phasenanzahl	1
Montagehinweise	
Abluftanschluss oben	•
Abluftanschluss oben und hinten	•
Durchmesser des Abluftstutzens in mm	150
Kombination mit WLAN-fähigem Miele Kochfeld	empfehlenswert

DA 2698

Lüfterbaustein

mit energiesparender LED-Beleuchtung und Tipptasten für komfortable Bedienung.



DA 2698 - Lüfterbaustein (Skizze)

1) Abluftanschluss alternativ nach hinten

Miele & Cie. KG

Carl-Miele-Straße 29
33332 Gütersloh
miele.de
info@miele.de
Zentrale 05241 89-0

Miele Kundenservice für Hausgeräte

0800 22 44 666 (gebührenfrei)

Wir sind für Sie da:

Mo. - Fr. 8:00 - 18:00 Uhr
Sa. 9:00 - 18:00 Uhr

Technikertermin Werkkundendienst, Beratung und Informationsanforderung,
Verkauf von Zubehör, Verbrauchsgütern, Geräten,
Ersatzteilen und Installationsmaterial

Weitere Prospekte finden Sie unter:

miele.de/Informationsanforderung

Miele Online-Shop

shop@miele.de
shop.miele.de

Miele Events

events@miele.de
miele.de/events

Miele Experience Center Berlin Showroom | Verkauf | Beratung | Events |

Unter den Linden 26
10117 Berlin
miele.de/center-berlin
mielecenter-berlin@miele.de

Bitte vereinbaren Sie einen Beratungs-
termin unter 030 8871151-0

Öffnungszeiten:

Mo. - Sa. 10:00 - 19:00 Uhr



Miele Experience Center Gütersloh Showroom | Zubehör-Verkauf | Beratung | Events |

Carl-Miele-Straße 29
33332 Gütersloh
miele.de/center-guetersloh
mielecenter-guetersloh@miele.de

Bitte vereinbaren Sie einen Beratungs-
termin unter 05241 89-67530

Öffnungszeiten:

Mo. - Fr. 8:00 - 16:00 Uhr



Miele Experience Center Düsseldorf Showroom | Verkauf | Beratung | Events

KÖ-Bogen
Königsallee 2
40212 Düsseldorf
miele.de/center-duesseldorf
mielecenter-duesseldorf@miele.de

Bitte vereinbaren Sie einen Beratungstermin
unter 0211 1576 0630

Öffnungszeiten:

Mo. - Sa. 10:00 – 20.00 Uhr



Operated by MieleRetail GmbH



Technisch bedingte Änderungen, die dem Fortschritt dienen, geringe Maß- und Farbabweichungen, herstellungsbedingte Abweichungen beim Edelstahl-Schliff, Druckfehler, Irrtümer, Innovationen und technische Änderungen bleiben vorbehalten. Abweichungen der farblichen Wiedergabe in den Abbildungen von der Original-Geräte-Farbe sind drucktechnisch bedingt. Energylabel und Datenblatt sind im Internet unter miele.de jeweils bei den einzelnen Produkten unter Download einzusehen.

WEEE-Reg.-Nr.: DE 99591249

Das Papier dieses Prospekts ist 100 % chlorfrei gebleicht.