

Miele

Mein Prospekt



DA 1260

Unterbauhaube

mit energiesparender LED-Beleuchtung und Schiebeschalter für einfache Bedienung.



- Puristisches Design - platzsparende Lösung in 598 mm Breite
- Leistungsstark - 545 m³/h in der Boosterstufe
- Effiziente Filterung - 10-lagiger Edelstahl-Metallfettfilter
- Sicher und leicht zu reinigen - Miele CleanCover
- Für jede Wohnsituation passend - abluft- und umluftfähig



EAN : 4002515773949 / Materialnummer : 10451390

Bauform	
Unterbauhaube	•
Design	
Farbe	Edelstahl
Betriebsarten	
Art der Luftführung	Umrüstbar
Erforderlicher nachkaufbarer Aktivkohlefilter	DKF 18-P
Bedienkomfort	
Mechanische Steuerung	•
Schiebeschalter	•
Leistungsstufen (Anzahl ohne Boosterstufen)	3
Pflegekomfort	
Reinigungsfreundlicher Haubeninnenraum CleanCover	•
Effizienz und Nachhaltigkeit	
Energieeffizienzklasse (A+++ - D)	C
Jährlicher Energieverbrauch in kWh/Jahr	91,6
Klasse für fluiddynamische Effizienz	D
Beleuchtungseffizienzklasse	A
Klasse für den Fettabscheidegrad	A
Filtersystem	
Anzahl spülmaschinengeeign. EDST-Metallfettfilter	2
Beleuchtung	
LED	•
Anzahl x Watt	2 x 3 W
Beleuchtungsstärke in lx	330
Farbtemperatur in K	3.000
Gebläse	
Einseitig saugendes Gebläse	•
Wechselstrommotor (AC-Motor)	•
Luftleistung bei max. Abluftquerschnitt für Abluftbetrieb (nicht bei externer Variante)	
Luftleistung Betriebsstufe 1 (m ³ /h)	275
Luftleistung Betriebsstufe 2 (m ³ /h)	315
Luftleistung Betriebsstufe 3 (m ³ /h)	355
Luftleistung Boosterstufe 1 (m ³ /h)	545
Schalleistung Betriebsstufe 1 (dB(A) re1pW)	57
Schalleistung Betriebsstufe 2 (dB(A) re1pW)	60
Schalleistung Betriebsstufe 3 (dB(A) re1pW)	64
Schalleistung Boosterstufe 1 (dB(A) re1pW)	74
Schalldruck Betriebsstufe 1 (dB(A) re20µPa)	43
Schalldruck Betriebsstufe 2 (dB(A) re20µPa)	47
Schalldruck Betriebsstufe 3 (dB(A) re20µPa)	50
Schalldruck Boosterstufe 1 (dB(A) re20µPa)	60

DA 1260

Unterbauhaube

mit energiesparender LED-Beleuchtung und Schiebeschalter für einfache Bedienung.

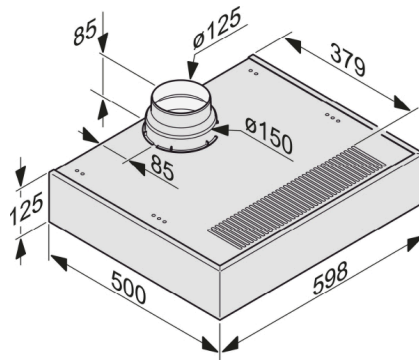


Luftleistung für Umluftbetrieb	
Luftleistung Betriebsstufe 1 (m ³ /h)	165
Luftleistung Betriebsstufe 2 (m ³ /h)	180
Luftleistung Betriebsstufe 3 (m ³ /h)	195
Luftleistung Boosterstufe 1 (m ³ /h)	220
Schalleistung Betriebsstufe 1 (dB(A) re1pW)	71
Schalleistung Betriebsstufe 2 (dB(A) re1pW)	72
Schalleistung Betriebsstufe 3 (dB(A) re1pW)	73
Schalleistung Boosterstufe 1 (dB(A) re1pW)	75
Schalldruck Betriebsstufe 1 (dB(A) re20μPa)	57
Schalldruck Betriebsstufe 2 (dB(A) re20μPa)	58
Schalldruck Betriebsstufe 3 (dB(A) re20μPa)	59
Schalleistung Boosterstufe 1 (dB(A) re1pW)	62
Technische Daten	
Breite des Haubenkörpers in mm	598
Höhe des Haubenkörpers in mm	125
Tiefe des Haubenkörpers in mm	500
Mindestabstand über Elektrokochfeldern in mm	450
Mindestabstand über Gaskochstellen (max. 12,6 kW Gesamtleistung, Brenner ≤ 4,5 kW) in mm	650
Nettogewicht in kg	11,2
Länge der elektrischen Zuleitung in m	1,5
Schutzkontaktstecker	•
Gesamtanschlusswert in kW	0,24
Spannung in V	230
Absicherung in A	10
Frequenz in Hz	50
Phasenanzahl	1
Montagehinweise	
Abluftanschluss oben	•
Durchmesser des Abluftstutzens in mm	150
Montageschablone	•
Mitgeliefertes Zubehör	
Umlenkweiche für Umluft	•

DA 1260

Unterbauhaube

mit energiesparender LED-Beleuchtung und Schiebeschalter für einfache Bedienung.



DA 1060, DA 1160, DA 1260(Skizze)

Miele & Cie. KG

Carl-Miele-Straße 29
33332 Gütersloh
miele.de
info@miele.de
Zentrale 05241 89-0

Miele Kundenservice für Hausgeräte

0800 22 44 666 (gebührenfrei)

Wir sind für Sie da:

Mo. - Fr. 8:00 - 18:00 Uhr
Sa. 9:00 - 18:00 Uhr

Technikertermin Werkkundendienst, Beratung und Informationsanforderung,
Verkauf von Zubehör, Verbrauchsgütern, Geräten,
Ersatzteilen und Installationsmaterial

Weitere Prospekte finden Sie unter:

miele.de/Informationsanforderung

Miele Online-Shop

shop@miele.de
shop.miele.de

Miele Events

events@miele.de
miele.de/events

Miele Experience Center Berlin Showroom | Verkauf | Beratung | Events |

Unter den Linden 26
10117 Berlin
miele.de/center-berlin
mielecenter-berlin@miele.de

Bitte vereinbaren Sie einen Beratungs-
termin unter 030 8871151-0

Öffnungszeiten:

Mo. - Sa. 10:00 - 19:00 Uhr

Miele Experience Center Gütersloh Showroom | Zubehör-Verkauf | Beratung | Events |

Carl-Miele-Straße 29
33332 Gütersloh
miele.de/center-guetersloh
mielecenter-guetersloh@miele.de

Bitte vereinbaren Sie einen Beratungs-
termin unter 05241 89-67530

Öffnungszeiten:

Mo. - Fr. 8:00 - 16:00 Uhr

Miele Experience Center Düsseldorf Showroom | Verkauf | Beratung | Events

KÖ-Bogen
Königsallee 2
40212 Düsseldorf
miele.de/center-duesseldorf
mielecenter-duesseldorf@miele.de

Bitte vereinbaren Sie einen Beratungstermin
unter 0211 1576 0630

Öffnungszeiten:

Mo. - Sa. 10:00 – 20.00 Uhr



Operated by MieleRetail GmbH



Technisch bedingte Änderungen, die dem Fortschritt dienen, geringe Maß- und Farbabweichungen, herstellungsbedingte Abweichungen beim Edelstahl-Schliff, Druckfehler, Irrtümer, Innovationen und technische Änderungen bleiben vorbehalten. Abweichungen der farblichen Wiedergabe in den Abbildungen von der Original-Geräte-Farbe sind drucktechnisch bedingt. Energylabel und Datenblatt sind im Internet unter miele.de jeweils bei den einzelnen Produkten unter Download einzusehen.

WEEE-Reg.-Nr.: DE 99591249

Das Papier dieses Prospekts ist 100 % chlorfrei gebleicht.