

Miele

Mein Prospekt



CSDA 1040 EDST

ProLine mit Tischlüfter

bestehend aus 2 Elektrokochfeldern und mittigem Dunstabzug.



- Profi-Rahmendesign - geneigtes Bedienfeld mit Metallknebeln
- Elektro - 4 Kochzonen inkl. 2 Koch-/Bräterzonen
- Besonders komfortabel und sicher - Betriebs- und Restwärmeanzeige
- Sicher und leicht zu reinigen - Miele CleanCover
- Energiesparend und leise - leistungsstarker ECO-Motor

A⁺

EAN : 4002515683866 / Materialnummer : 10326480

Bauform	
CombiSets mit Tischlüfter	Ja
Beheizungsart	
Beheizungsart links	Elektro
Beheizungsart rechts	Elektro
Betriebsarten	
Art der Luftführung	Umrüstbar
Erforderlicher nachkaufbarer Umbausatz Umluft	DUU 1000-2
Design	
Farbe des Tischlüfters	Edelstahl
Farbe der Glaskeramik	Schwarz
In Edelstahl geprägtes Miele Logo	•
Kochzonenausstattung	
Anzahl der Kochzonen	4
Kochzone	
Position	vorne links
Art	Einkreis-Kochzone
Durchmesser in mm	Ø 145
Leistung in W	1200
Position	hinten links
Art	Koch-/Bräterzone
Durchmesser in mm	Ø 180 / 180x265
Leistung in W	1500/2400
Position	hinten rechts
Art	Koch-/Bräterzone
Durchmesser in mm	Ø 180 / 180x265
Leistung in W	1500/2400
Position	vorne rechts
Art	Einkreis-Kochzone
Durchmesser in mm	Ø 145
Leistung in W	1200
Bedienkomfort	
Bedienung über Knebel	•
Kochzonenerweiterung	•
Restwärmenutzung	•
Leistungsstufen (Anzahl ohne Boosterstufe, Tischlüfter)	3
Boosterstufe (Tischlüfter)	•
Anzeigen	
Restwärmeanzeige für jede Kochzone	•

CSDA 1040 EDST

ProLine mit Tischlüfter

bestehend aus 2 Elektrokochfeldern und mittigem Dunstabzug.



Effizienz und Nachhaltigkeit	
Energieeffizienzklasse (A+++ - D)	A+
Jährlicher Energieverbrauch in kWh/Jahr	27,6
Klasse für fluiddynamische Effizienz	A
Beleuchtungseffizienzklasse	-
Klasse für den Fettabscheidegrad	A
ECO-Paket	•
Pflegekomfort	
Leicht zu reinigende Glaskeramik	•
CleanCover	•
Filtersystem (Tischlüfter)	
Anzahl spülmaschinengeeign. EDST-Metallfettfilter	1
Luftleistung bei max. Abluftquerschnitt für Abluftbetrieb	
Luftleistung Stufe 1 (m³/h) nach EN 61591	185
Luftleistung Stufe 2 (m³/h) nach EN 61591	370
Luftleistung Stufe 3 (m³/h) nach EN 61591	535
Luftleistung Boosterstufe (m³/h) nach EN 61591	600
Schalleistung Stufe 1 (dB(A) re1pW) nach EN 60704-3	45
Schalleistung Stufe 2 (dB(A) re1pW) nach EN 60704-3	60
Schalleistung Stufe 3 (dB(A) re1pW) nach EN 60704-3	68
Schalleistung Boosterstufe (dB(A) re1pW) n. EN 60704-3	71
Schalldruck Stufe 1 (dB(A) re20µPa) nach EN 60704-2-13	31
Schalldruck Stufe 2 (dB(A) re20µPa) nach EN 60704-2-13	45
Schalldruck Stufe 3 (dB(A) re20µPa) nach EN 60704-2-13	54
Schalldruck Boosterstufe (dB(A) re20µPa) n. EN 60704-2-13	56
Luftleistung für Umluftbetrieb	
Luftleistung Stufe 1 (m³/h) nach EN 61591	100
Luftleistung Stufe 2 (m³/h) nach EN 61591	275
Luftleistung Stufe 3 (m³/h) nach EN 61591	450
Luftleistung Boosterstufe (m³/h) nach EN 61591	500
Schalleistung Stufe 1 (dB(A) re1pW) nach EN 60704-3	42
Schalleistung Stufe 2 (dB(A) re1pW) nach EN 60704-3	60
Schalleistung Stufe 3 (dB(A) re1pW) nach EN 60704-3	70
Schalleistung Boosterstufe (dB(A) re1pW) n. EN 60704-3	73
Schalldruck Stufe 1 (dB(A) re20µPa) nach EN 60704-2-13	27
Schalldruck Stufe 2 (dB(A) re20µPa) nach EN 60704-2-13	45
Schalldruck Stufe 3 (dB(A) re20µPa) nach EN 60704-2-13	55
Schalldruck Boosterstufe (dB(A) re20µPa) n. EN 60704-2-13	58

CSDA 1040 EDST

ProLine mit Tischlüfter

bestehend aus 2 Elektrokochfeldern und mittigem Dunstabzug.

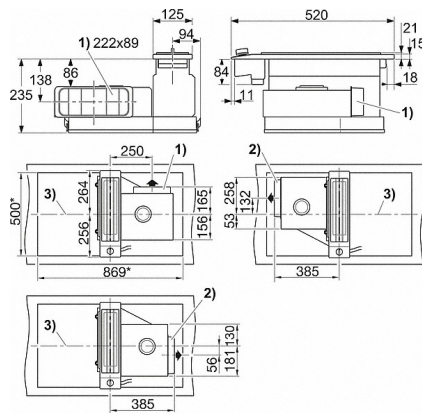
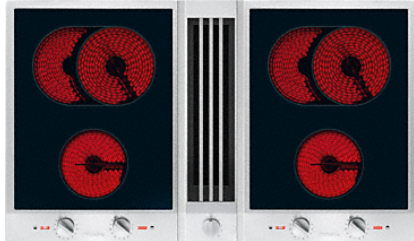


Sicherheit (Kochfeld)	
Sicherheitsausschaltung	•
Inbetriebnahmesperre	•
Fehlerüberwachung	•
Integriertes Kühlgebläse	•
Überhitzungsschutz	•
Restwärmeanzeige	•
Technische Daten Set	
Abmessungen in mm (Breite)	885
Abmessungen in mm (Höhe)	257
Abmessungen in mm (Tiefe)	520
Breite des Haubenkörpers in mm	125
Höhe des Haubenkörpers in mm	258
Tiefe des Haubenkörpers in mm	520
Einbauhöhe mit Anschlusskasten in mm	236
Ausschnittmaße in mm (Breite)	869
Ausschnittmaße in mm (Tiefe)	500
Gewicht in kg	26
Gesamtanschlusswert in kW	7,200
Spannung in V (je Gerät)	230
Absicherung in A (je Gerät)	16
Phasenanzahl (je Gerät)	1
Montagehinweise (Tischlüfter)	
Abluftanschluss seitlich und hinten	•
Breite des Abluftstutzens in mm	222
Tiefe des Abluftstutzens in mm	89
Mitgeliefertes Zubehör	
Glasschaber	•
Anzahl Anschlusskabel mit Stecker	Ja
Anzahl Zwischenleisten CSZL 1500	2

CSDA 1040 EDST

ProLine mit Tischlüfter

bestehend aus 2 Elektrokochfeldern und mittigem Dunstabzug.



CSDA (Skizze)

- 1) Abluftanschluss nach hinten
- 2) Abluftanschluss alternativ nach rechts oder links
- Abluftanschluss für Flachkanalsystem 222 x 89 mm
- 3) Mitte Ausschnitt
- * Ausschnittmaße

Miele & Cie. KG

Carl-Miele-Straße 29
33332 Gütersloh
miele.de
info@miele.de
Zentrale 05241 89-0

Miele Kundenservice für Hausgeräte

0800 22 44 666 (gebührenfrei)

Wir sind für Sie da:

Mo. - Fr. 8:00 - 18:00 Uhr
Sa. 9:00 - 18:00 Uhr

Technikertermin Werkkundendienst, Beratung und Informationsanforderung,
Verkauf von Zubehör, Verbrauchsgütern, Geräten,
Ersatzteilen und Installationsmaterial

Weitere Prospekte finden Sie unter:

miele.de/Informationsanforderung

Miele Online-Shop

shop@miele.de
shop.miele.de

Miele Events

events@miele.de
miele.de/events

Miele Experience Center Berlin Showroom | Verkauf | Beratung | Events |

Unter den Linden 26
10117 Berlin
miele.de/center-berlin
mielecenter-berlin@miele.de

Bitte vereinbaren Sie einen Beratungs-
termin unter 030 8871151-0

Öffnungszeiten:

Mo. - Sa. 10:00 - 19:00 Uhr

Miele Experience Center Gütersloh Showroom | Zubehör-Verkauf | Beratung | Events |

Carl-Miele-Straße 29
33332 Gütersloh
miele.de/center-guetersloh
mielecenter-guetersloh@miele.de

Bitte vereinbaren Sie einen Beratungs-
termin unter 05241 89-67530

Öffnungszeiten:

Mo. - Fr. 8:00 - 16:00 Uhr

Miele Experience Center Düsseldorf Showroom | Verkauf | Beratung | Events

KÖ-Bogen
Königsallee 2
40212 Düsseldorf
miele.de/center-duesseldorf
mielecenter-duesseldorf@miele.de

Bitte vereinbaren Sie einen Beratungstermin
unter 0211 1576 0630

Öffnungszeiten:

Mo. - Sa. 10:00 – 20.00 Uhr



Operated by MieleRetail GmbH



Technisch bedingte Änderungen, die dem Fortschritt dienen, geringe Maß- und Farbabweichungen, herstellungsbedingte Abweichungen beim Edelstahl-Schliff, Druckfehler, Irrtümer, Innovationen und technische Änderungen bleiben vorbehalten. Abweichungen der farblichen Wiedergabe in den Abbildungen von der Original-Geräte-Farbe sind drucktechnisch bedingt. Energylabel und Datenblatt sind im Internet unter miele.de jeweils bei den einzelnen Produkten unter Download einzusehen.

WEEE-Reg.-Nr.: DE 99591249

Das Papier dieses Prospekts ist 100 % chlorfrei gebleicht.