

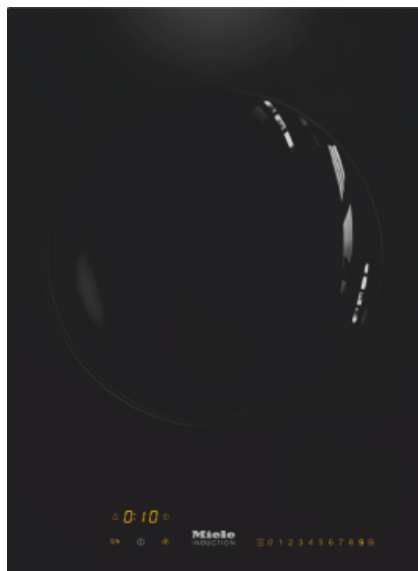
**Miele**

Mein Prospekt





CS 7641 FL  
SmartLine-Element



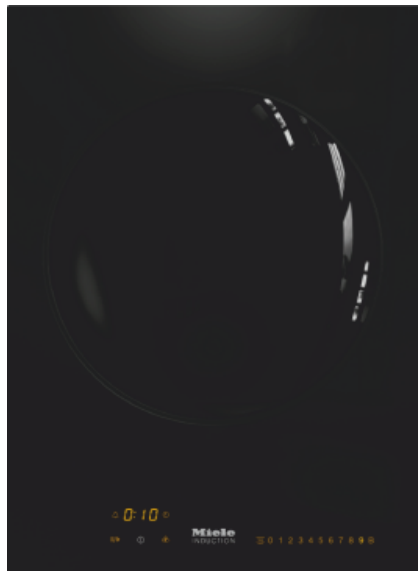
- Intuitive Schnellanwahl durch Zahlenreihen - SmartSelect
- Perfekt kombinierbar mit jedem SmartLine-Element
- Elegantes Design - für flächenbündigen oder aufliegenden Einbau
- Außergewöhnlich - mit eingelassener Wokmulde
- Leistungsstark - Boosterfunktion

EAN : 4002516230267 / Materialnummer : 11280000

<b>Beheizungsart</b>	
Beheizungsart	Induktion
<b>Bauform</b>	
SmartLine	•
<b>Design</b>	
Farbe der Glaskeramik	Schwarz
Flächenbündiger Einbau	•
Gewölbte Wok-Mulde aus Glas	•
<b>Kochzonenausstattung</b>	
Anzahl der Kochzonen	1
<b>Kochzone</b>	
Position	mittig
Art	Wok-Mulde
Größe in mm	Ø 300
Max. Leistung in W	2500
Max. Booster-Leistung in W	3000
<b>Bedienkomfort</b>	
Bedienung über Sensortasten	SmartSelect
Permanente Topferkennung	•
Topf- und Topfgrößenerkennung	•
Stop&Go-Funktion	•
Recall-Funktion	•
Kurzzeitwecker	•
Ankochautomatik	•
Warmhalten	•
Individuelle Einstellmöglichkeiten (z.B. Signaltöne)	•
Wischschutz	•
<b>Pflegekomfort</b>	
Leicht zu reinigende Glaskeramik	•
<b>Sicherheit</b>	
Sicherheitsausschaltung	•
Verriegelungsfunktion	•
Inbetriebnahmesperre	•
Integriertes Kühlgebläse	•
Überhitzungsschutz	•
Restwärmeanzeige	•

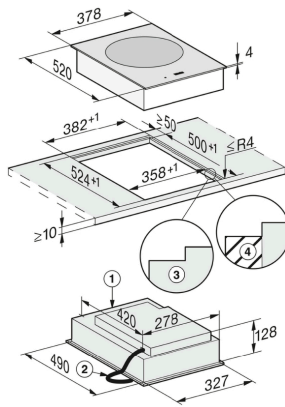
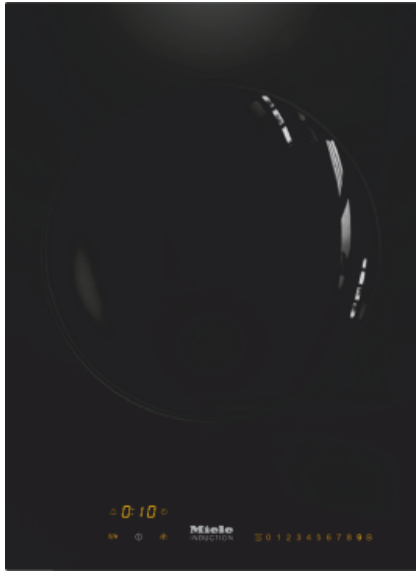
CS 7641 FL

SmartLine-Element



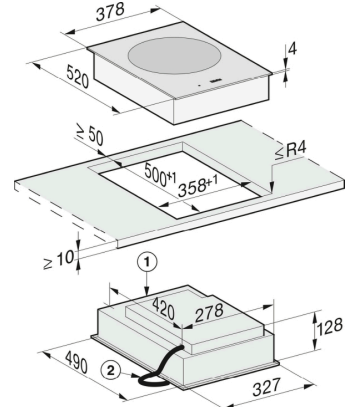
<b>Technische Daten</b>	
Abmessungen in mm (Breite)	378
Abmessungen in mm (Höhe)	133
Einbauhöhe mit Anschlusskasten in mm	129
Abmessungen in mm (Tiefe)	520
Ausschnittmaße in mm (Breite) bei aufliegendem Einbau	358
Ausschnittmaße in mm (Tiefe) bei aufliegendem Einbau	500
Inneres Ausschnittmaß in mm (Breite) bei flächenbündigem Einbau	358
Inneres Ausschnittmaß in mm (Tiefe) bei flächenbündigem Einbau	500
Außeres Ausschnittmaß in mm (Breite) bei flächenbündigem Einbau	382
Außeres Ausschnittmaß in mm (Tiefe) bei flächenbündigem Einbau	524
Gewicht in kg	12
Gesamtanschlusswert in kW	3,000
Spannung in V	220-240
Länge Anschlusskabel in m	1,5
<b>Mitgeliefertes Zubehör</b>	
Anschlusskabel	•
Unbeschichtete Wok-Pfanne	•

CS 7641 FL  
SmartLine-Element



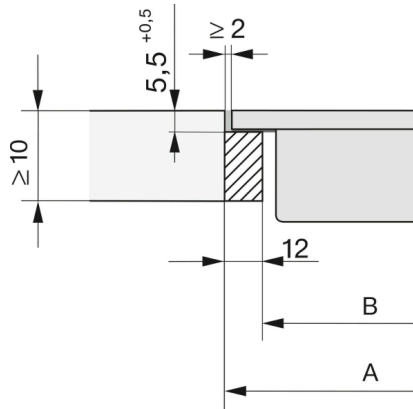
CS 7641 FL, flächenbündig (Skizze)

- 1) vorn
- 2) Netzanschlussleitung, L = 2000 mm
- 3) Stufenfräsung
- 4) Holzleiste 12 mm (nicht im Lieferumfang enthalten)



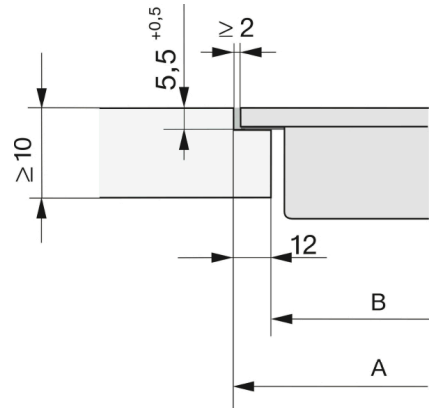
CS 7641 FL, aufliegend (Skizze)

- 1) vorn
- 2) Netzanschlussleitung, L = 2000 mm



CS 7000 FL, flächenbündig, Holz (Skizze)

\*7+0,5 = CS7641 (Wok)



CS 7000 FL, flächenbündig (Skizze)

\*7+0,5 = CS7641 (Wok)

## Miele & Cie. KG

Carl-Miele-Straße 29  
33332 Gütersloh  
miele.de  
info@miele.de  
Zentrale 05241 89-0

## Miele Kundenservice für Hausgeräte

**0800 22 44 666** (gebührenfrei)

Wir sind für Sie da:

Mo. - Fr. 8:00 - 18:00 Uhr  
Sa. 9:00 - 18:00 Uhr

Technikertermin Werkkundendienst, Beratung und Informationsanforderung,  
Verkauf von Zubehör, Verbrauchsgütern, Geräten,  
Ersatzteilen und Installationsmaterial

## Weitere Prospekte finden Sie unter:

[miele.de/Informationsanforderung](https://miele.de/Informationsanforderung)

## Miele Online-Shop

[shop@miele.de](mailto:shop@miele.de)  
[shop.miele.de](https://shop.miele.de)

## Miele Events

[events@miele.de](mailto:events@miele.de)  
[miele.de/events](https://miele.de/events)

## Miele Experience Center Berlin Showroom | Verkauf | Beratung | Events |

Unter den Linden 26  
10117 Berlin  
[miele.de/center-berlin](https://miele.de/center-berlin)  
[mielecenter-berlin@miele.de](mailto:mielecenter-berlin@miele.de)

Bitte vereinbaren Sie einen Beratungs-  
termin unter 030 8871151-0

Öffnungszeiten:

Mo. - Sa. 10:00 - 19:00 Uhr

## Miele Experience Center Gütersloh Showroom | Zubehör-Verkauf | Beratung | Events |

Carl-Miele-Straße 29  
33332 Gütersloh  
[miele.de/center-guetersloh](https://miele.de/center-guetersloh)  
[mielecenter-guetersloh@miele.de](mailto:mielecenter-guetersloh@miele.de)

Bitte vereinbaren Sie einen Beratungs-  
termin unter 05241 89-67530

Öffnungszeiten:

Mo. - Fr. 8:00 - 16:00 Uhr

## Miele Experience Center Düsseldorf Showroom | Verkauf | Beratung | Events

KÖ-Bogen  
Königsallee 2  
40212 Düsseldorf  
[miele.de/center-duesseldorf](https://miele.de/center-duesseldorf)  
[mielecenter-duesseldorf@miele.de](mailto:mielecenter-duesseldorf@miele.de)

Bitte vereinbaren Sie einen Beratungstermin  
unter 0211 1576 0630

Öffnungszeiten:

Mo. - Sa. 10:00 – 20.00 Uhr



Operated by MieleRetail GmbH



Technisch bedingte Änderungen, die dem Fortschritt dienen, geringe Maß- und Farbabweichungen, herstellungsbedingte Abweichungen beim Edelstahl-Schliff, Druckfehler, Irrtümer, Innovationen und technische Änderungen bleiben vorbehalten. Abweichungen der farblichen Wiedergabe in den Abbildungen von der Original-Geräte-Farbe sind drucktechnisch bedingt. Energylabel und Datenblatt sind im Internet unter [miele.de](https://miele.de) jeweils bei den einzelnen Produkten unter Download einzusehen.

WEEE-Reg.-Nr.: DE 99591249

Das Papier dieses Prospekts ist 100 % chlorfrei gebleicht.