

Miele

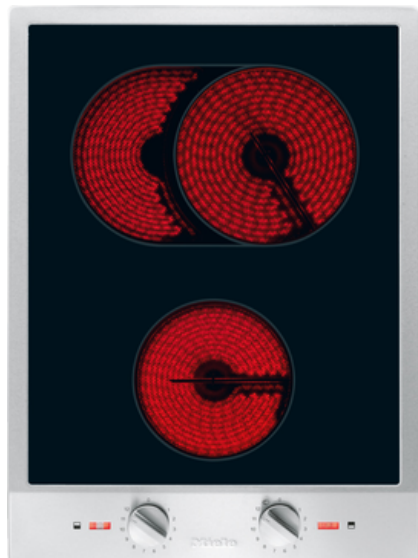
Mein Prospekt



CS 1122 E

ProLine-Element

mit zwei elektrobeheizten Kochzonen



- Profi-Design - Glaskeramik mit Rahmen in 380 mm Breite
- Besonders flexibel - 2 Kochzonen inkl. 1 Koch-/Bräterzone
- Einfache und direkte Steuerung - Bedienung über Metallknebel
- Besonders komfortabel und sicher - Betriebs- und Restwärmeanzeige

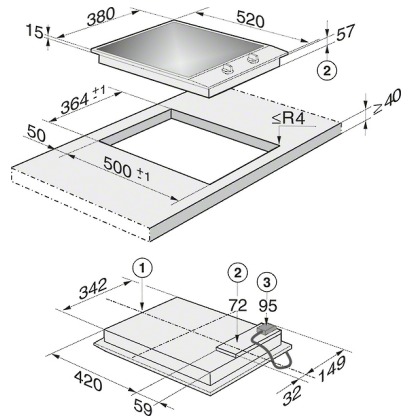
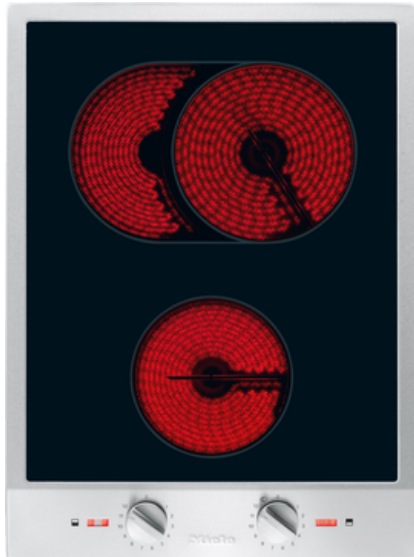
EAN : 4002514369662 / Materialnummer : 07104560

Beheizungsart	
Beheizungsart	Elektro
Bauform	
ProLine	•
Design	
Bedruckungsdesign	LightPrint
Edelstahlrahmen	•
In Edelstahl geprägtes Miele Logo	•
Kochzonenausstattung	
Anzahl der Kochzonen	2
Kochzone	
Position	vorne
Art	Einkreis-Kochzone
Größe in mm	Ø 145
Max. Leistung in W	1200
Position	hinten
Art	Koch-/Bräterzone
Größe in mm	Ø 180 / 180x265
Max. Leistung in W	1500/2400
Bedienkomfort	
Bedienung über Knebel	•
Kochzonenerweiterung	•
Pflegekomfort	
Leicht zu reinigende Glaskeramik	•
Sicherheit	
Sicherheitsausschaltung	•
Überhitzungsschutz	•
Restwärmeanzeige	•
Technische Daten	
Abmessungen in mm (Breite)	380
Abmessungen in mm (Höhe)	73
Einbauhöhe mit Anschlusskasten in mm	95
Abmessungen in mm (Tiefe)	520
Ausschnittmaße in mm (Breite) bei aufliegendem Einbau	364
Ausschnittmaße in mm (Tiefe) bei aufliegendem Einbau	500
Gewicht in kg	8
Gesamtanschlusswert in kW	3,600
Spannung in V	230-240
Länge Anschlusskabel in m	2,0
Mitgeliefertes Zubehör	
Glasschaber	•
Anschlusskabel	•

CS 1122 E

ProLine-Element

mit zwei elektrobeheizten Kochzonen



CS1122E (Skizze)

1. vorn
2. Einbauhöhe
3. Netzanschlusskasten mit Netzanschlussleitung, L = 2000 mm

Miele & Cie. KG

Carl-Miele-Straße 29
33332 Gütersloh
miele.de
info@miele.de
Zentrale 05241 89-0

Miele Kundenservice für Hausgeräte

0800 22 44 666 (gebührenfrei)

Wir sind für Sie da:

Mo. - Fr. 8:00 - 18:00 Uhr
Sa. 9:00 - 18:00 Uhr

Technikertermin Werkkundendienst, Beratung und Informationsanforderung,
Verkauf von Zubehör, Verbrauchsgütern, Geräten,
Ersatzteilen und Installationsmaterial

Weitere Prospekte finden Sie unter:

miele.de/Informationsanforderung

Miele Online-Shop

shop@miele.de
shop.miele.de

Miele Events

events@miele.de
miele.de/events

Miele Experience Center Berlin Showroom | Verkauf | Beratung | Events |

Unter den Linden 26
10117 Berlin
miele.de/center-berlin
mielecenter-berlin@miele.de

Bitte vereinbaren Sie einen Beratungs-
termin unter 030 8871151-0

Öffnungszeiten:

Mo. - Sa. 10:00 - 19:00 Uhr

Miele Experience Center Gütersloh Showroom | Zubehör-Verkauf | Beratung | Events |

Carl-Miele-Straße 29
33332 Gütersloh
miele.de/center-guetersloh
mielecenter-guetersloh@miele.de

Bitte vereinbaren Sie einen Beratungs-
termin unter 05241 89-67530

Öffnungszeiten:

Mo. - Fr. 8:00 - 16:00 Uhr

Miele Experience Center Düsseldorf Showroom | Verkauf | Beratung | Events

KÖ-Bogen
Königsallee 2
40212 Düsseldorf
miele.de/center-duesseldorf
mielecenter-duesseldorf@miele.de

Bitte vereinbaren Sie einen Beratungstermin
unter 0211 1576 0630

Öffnungszeiten:

Mo. - Sa. 10:00 – 20.00 Uhr



Operated by MieleRetail GmbH



Technisch bedingte Änderungen, die dem Fortschritt dienen, geringe Maß- und Farbabweichungen, herstellungsbedingte Abweichungen beim Edelstahl-Schliff, Druckfehler, Irrtümer, Innovationen und technische Änderungen bleiben vorbehalten. Abweichungen der farblichen Wiedergabe in den Abbildungen von der Original-Geräte-Farbe sind drucktechnisch bedingt. Energylabel und Datenblatt sind im Internet unter miele.de jeweils bei den einzelnen Produkten unter Download einzusehen.

WEEE-Reg.-Nr.: DE 99591249

Das Papier dieses Prospekts ist 100 % chlorfrei gebleicht.