

**Miele**

Mein Prospekt





CS 1012-2 G

ProLine-Element  
mit zwei Brennern

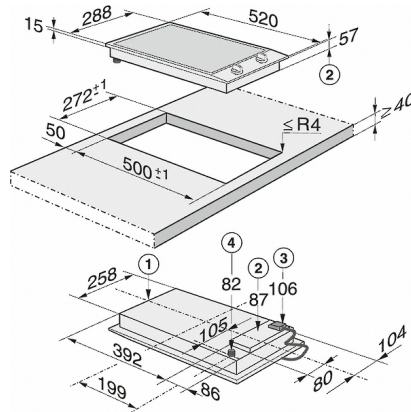


- Professionelles Design -  
Edelstahlmulde in 288 mm Breite
- Besonders flexibel - 1 Normalbrenner  
und 1 Starkbrenner
- Optimale Steuerung -  
Einhandbedienung mit Knebeln und  
QuickStart
- Besonders sicher -  
GasStop&Restart-Funktion
- Einfache Reinigung - Spülertaugliche  
ComfortClean-Topfträger

EAN : 4002516025405 / Materialnummer : 10933900

<b>Beheizungsart</b>	
Beheizungsart	Gas
<b>Bauform</b>	
ProLine	•
<b>Design</b>	
Edelstahlmuldenspiegel	•
In Edelstahl geprägtes Miele Logo	•
Guss-Topfträger (matt schwarz emailliert)	•
<b>Kochzonenausstattung</b>	
Anzahl der Kochzonen	2
<b>Kochzone</b>	
Position	vorne mittig
Art	Normalbrenner
Max. Leistung in W	1800
Position	hinten mittig
Art	Starkbrenner
Max. Leistung in W	3000
<b>Bedienkomfort</b>	
Bedienung über Knebel	•
QuickStart	•
<b>Sicherheit</b>	
Restwärmeanzeige	•
GasStop & ReStart	•
<b>Technische Daten</b>	
Abmessungen in mm (Breite)	288
Abmessungen in mm (Höhe)	144
Einbauhöhe mit Anschlusskasten in mm	106
Abmessungen in mm (Tiefe)	520
Ausschnittmaße in mm (Breite) bei aufliegendem Einbau	272
Ausschnittmaße in mm (Tiefe) bei aufliegendem Einbau	500
Gewicht in kg	8
Spannung in V	230
Länge Anschlusskabel in m	2,0
<b>Mitgeliefertes Zubehör</b>	
Anschlusskabel	•
Düsenatz für Erdgas	•
Düsenatz für Flüssiggas	•

CS 1012-2 G  
ProLine-Element  
mit zwei Brennern



CS 1012 G, CS 1012-1 G, CS 1013 G, CS 1014 G, (Skizze)  
mit Fußnote

1. vorn
2. Einbauhöhe
3. Netzanschlusskasten mit Netzanschlussleitung, L = 2000 mm
4. Gasanschluss R 1/2- ISO 7-1 (DIN EN 10226)

## Miele & Cie. KG

Carl-Miele-Straße 29  
33332 Gütersloh  
miele.de  
info@miele.de  
Zentrale 05241 89-0

## Miele Kundenservice für Hausgeräte

**0800 22 44 666** (gebührenfrei)

Wir sind für Sie da:

Mo. - Fr. 8:00 - 18:00 Uhr  
Sa. 9:00 - 18:00 Uhr

Technikertermin Werkkundendienst, Beratung und Informationsanforderung,  
Verkauf von Zubehör, Verbrauchsgütern, Geräten,  
Ersatzteilen und Installationsmaterial

## Weitere Prospekte finden Sie unter:

[miele.de/Informationsanforderung](https://miele.de/Informationsanforderung)

## Miele Online-Shop

[shop@miele.de](mailto:shop@miele.de)  
[shop.miele.de](https://shop.miele.de)

## Miele Events

[events@miele.de](mailto:events@miele.de)  
[miele.de/events](https://miele.de/events)

## Miele Experience Center Berlin Showroom | Verkauf | Beratung | Events |

Unter den Linden 26  
10117 Berlin  
[miele.de/center-berlin](https://miele.de/center-berlin)  
[mielecenter-berlin@miele.de](mailto:mielecenter-berlin@miele.de)

Bitte vereinbaren Sie einen Beratungs-  
termin unter 030 8871151-0

Öffnungszeiten:

Mo. - Sa. 10:00 - 19:00 Uhr

## Miele Experience Center Gütersloh Showroom | Zubehör-Verkauf | Beratung | Events |

Carl-Miele-Straße 29  
33332 Gütersloh  
[miele.de/center-guetersloh](https://miele.de/center-guetersloh)  
[mielecenter-guetersloh@miele.de](mailto:mielecenter-guetersloh@miele.de)

Bitte vereinbaren Sie einen Beratungs-  
termin unter 05241 89-67530

Öffnungszeiten:

Mo. - Fr. 8:00 - 16:00 Uhr

## Miele Experience Center Düsseldorf Showroom | Verkauf | Beratung | Events

KÖ-Bogen  
Königsallee 2  
40212 Düsseldorf  
[miele.de/center-duesseldorf](https://miele.de/center-duesseldorf)  
[mielecenter-duesseldorf@miele.de](mailto:mielecenter-duesseldorf@miele.de)

Bitte vereinbaren Sie einen Beratungstermin  
unter 0211 1576 0630

Öffnungszeiten:

Mo. - Sa. 10:00 – 20.00 Uhr



Operated by MieleRetail GmbH



Technisch bedingte Änderungen, die dem Fortschritt dienen, geringe Maß- und Farbabweichungen, herstellungsbedingte Abweichungen beim Edelstahl-Schliff, Druckfehler, Irrtümer, Innovationen und technische Änderungen bleiben vorbehalten. Abweichungen der farblichen Wiedergabe in den Abbildungen von der Original-Geräte-Farbe sind drucktechnisch bedingt. Energylabel und Datenblatt sind im Internet unter [miele.de](https://miele.de) jeweils bei den einzelnen Produkten unter Download einzusehen.

WEEE-Reg.-Nr.: DE 99591249

Das Papier dieses Prospekts ist 100 % chlorfrei gebleicht.