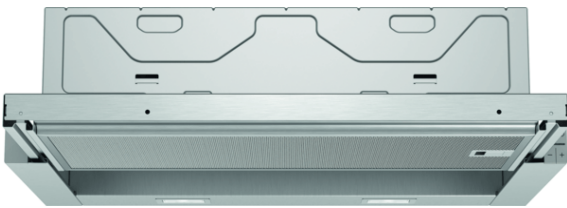


## iQ300, Flachschriftmaube, 60 cm, silbermetallic LI64LB531

A



Die leistungsstarke Flachschriftmaube für eine fast unsichtbare Platzierung im Oberschrank.

- ✓ Der geräuscharme und leistungsstarke Motor mit einer beeindruckenden Lüfterleistung garantiert eine sehr effiziente Geruchs- und Dampfbeseitigung - iQdrive Motor.
- ✓ Erhellte das Kochfeld optimal und stromsparend - LED-Beleuchtung
- ✓ Für Spitzenleistung - Intensivstufe mit automatischer Rückschaltung

### Ausstattung

#### Technische Daten

Bauart : Auszugsesse  
 Approbationszertifikate : CE, VDE  
 Länge Anschlusskabel (cm) : 175  
 Nischenmaße (H x B x T) (mm) : 162mm x 526.0mm x 290mm  
 Mindestabstand zur Kochstelle Elektro : 430  
 Mindestabstand zur Kochstelle Gas : 650  
 Nettogewicht (kg) : 8,206  
 Steuerung : elektronisch  
 Max. Gebläseleistung-Abluftbetrieb (m<sup>3</sup>/h) : 270  
 Gebläseleistung bei Intensivstufe-Umluftbetrieb : 189.0  
 Gebläseleistung bei Intensivstufe-Abluftbetrieb (m<sup>3</sup>/h) : 405  
 Anzahl der Lampen (Stck) : 2  
 Schalleistung (dB(A) re 1 pW) : 62  
 Durchmesser des Abluftstutzens (mm) : 120 / 150  
 Material des Fettfilters : Aluminium  
 EAN-Nummer : 4242003880074  
 Anschlusswert (W) : 74  
 Absicherung (A) : 10  
 Spannung (V) : 220-240  
 Frequenz (Hz) : 50; 60  
 Steckerart : Schuko-/Gardy.m.Erdung  
 Art der Installation : Integrierbar

### Sonderzubehör

LZ46850	Design-Griffleiste
LZ46561	Griffleiste schwarz
LZ46551	Griffleiste Edelstahl
LZ46521	Griffleiste Weiss
LZ45510	Standard Geruchsfilter (Ersatzbedarf)
LZ45450	Standard Umluftset



## iQ300, Flachschrilmhaube, 60 cm, silbermetallic LI64LB531

### Ausstattung

#### Bauform

- 60 cm
- Für Spezial-Hängeschränke (60 cm breit)
- Wahlweise Abluft- oder Umluftbetrieb
- Für Umluftbetrieb wird ein Standard Umluftset (Sonderzubehör) benötigt

#### Design

##### Komfort

- Elektronische Steuerung mit LED-Anzeige
- Elektronische Steuerung über Elektronische Steuerung mit LED-Anzeige
- Elektronische Steuerung
- Elektronische Steuerung (3 Leistungsstufen und 1 Intensivstufe) mit LED-Anzeige
- Automatisches Ein- und Ausschalten bei Betätigung des Teleskopauszuges oder durch Hauptschalter
- Elektronische Steuerung seitlich
- Elektronische Steuerung
- 3 Leistungsstufen und 1 Intensivstufe
- Intensivstufen mit automatischer Rückstellung
- Automatischer Gebläsenachlauf

##### Ausstattung

- Gleichmäßige, helle Beleuchtung mit 2 x 1,5W LED-Modul
- Farbtemperatur: 3500 K
- Beleuchtungsstärke: 294 lux
- Kassette mit Alurahmen
- Metall-Fettfilter, spülmaschinengeeignet

##### Betriebsart und Leistung

- Abluftleistung nach EN 61591 max. 271 m<sup>3</sup>/h
- Geräuschwerte nach EN 60704-2-13 max. Normalstufe  
Abluftbetrieb: Geräusch, höchste Normal-Stufe: 62 dB dB(A) re 1 pW
- Geräusch min./max. Normalstufe: 49/62 dB
- 1 einflutig liegend. Energiesparender Betrieb mit iQdrive-Motortechnologie
- Energiesparender Betrieb mit iQdrive-Motortechnologie

##### Planungs- und Installationsinformation

- Gerätemaße (HxBxT): 203 x 598 x 290 mm
- Einbaumaße (HxBxT): 162 x 526 x 290 mm
- Abluftstutzen Ø 150 mm (Ø 120 mm beiliegend)
- mit Rückstauklappe
- Länge Anschlusskabel: 1.75 m mit Stecker
- ohne Griffleiste (als Sonderzubehör erhältlich)

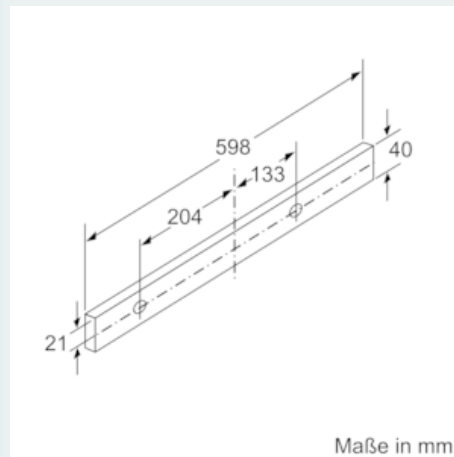
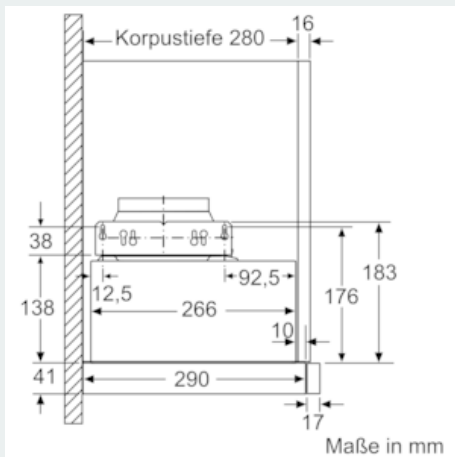
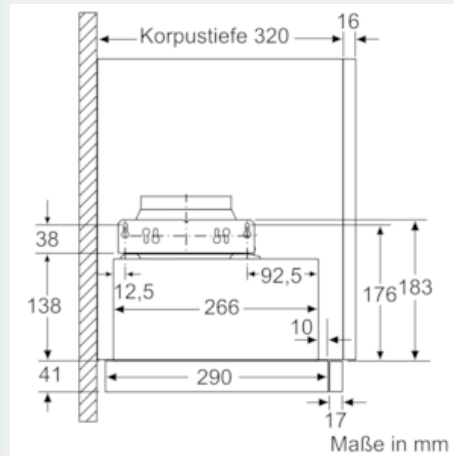
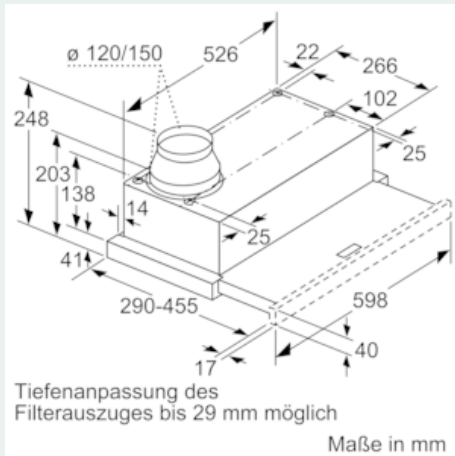
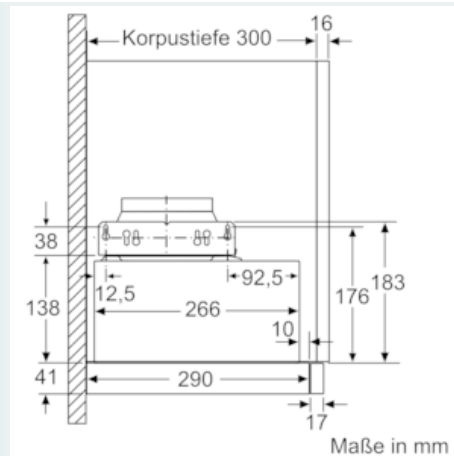
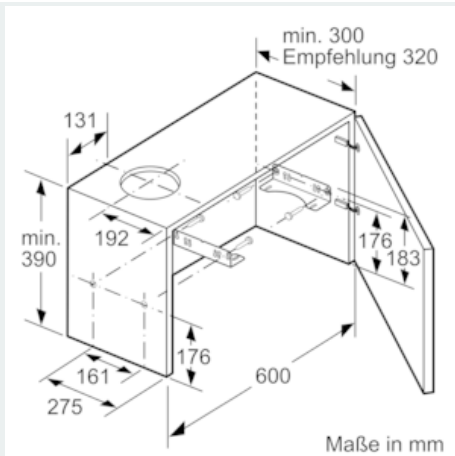
##### Umwelt und Sicherheit

- Energieeffizienzklasse: A (auf einer Energieeffizienzklassen-Skala von A+++ bis D)
- Durchschnittlicher Energieverbrauch: 22.2 kWh/Jahr\*
- Lüfter-Effizienzklasse: B\*
- Beleuchtungs-Effizienzklasse: A\*
- Fettfilter-Effizienzklasse: C\*
- Gesamtanschlusswert: 74 W

\* Gemäß EU-Regulierung Nr. 65/2014

## iQ300, Flachschildhaube, 60 cm, silbermetallic LI64LB531

### Maßzeichnungen



**iQ300, Flachschildhaube, 60 cm,  
silbermetallic  
LI64LB531**

Maßzeichnungen

