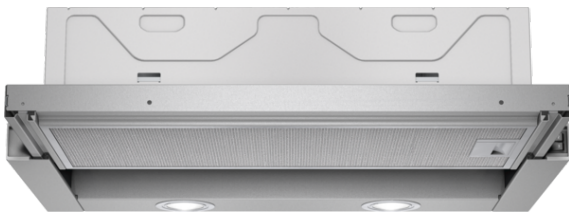


iQ100
LI63LA525
Silbermetallic
60 cm Flachschirmhaube



Die leistungsstarke Flachschirmhaube für eine fast unsichtbare Platzierung im Oberschrank.

- ✓ Die Lüfterleistung von 310 m³/h sorgt für frische Luft beim Kochen.
- ✓ Besonders leise mit nur 64 dB.

Ausstattung

Technische Daten

Bauart : Auszugsesse
 Approbationszertifikate : CE, VDE
 Länge Anschlusskabel (cm) : 175
 Nischenmaße (H x B x T) (mm) : 162mm x 526mm x 290mm
 Mindestabstand zur Kochstelle Elektro : 430
 Mindestabstand zur Kochstelle Gas : 650
 Nettogewicht (kg) : 8,0
 Steuerung : mechanisch
 Regelung der Leistungsstufen : 2
 Max. Gebläseleistung Abluft (m³/h) : 310
 Max. Gebläseleistung Umluft (m³/h) : 170
 Anzahl der Lampen (Stck) : 2
 Geräusch (dB) : 64
 Durchmesser des Abluftstutzens (mm) : 120 / 150
 Material des Fettfilters : Aluminium
 EAN-Nummer : 4242003844809
 Anschlusswert (W) : 130
 Absicherung (A) : 10
 Spannung (V) : 220-240
 Frequenz (Hz) : 50
 Steckerart : Schuko-/Gardy.m.Erdung
 Art der Installation : Integrierbar



Sonderzubehör

LZ46560	Griffleiste schwarz
LZ46550	Griffleiste Edelstahl
LZ46520	Griffleiste Weiss
LZ45510	Aktivfilter (Ersatzbedarf)
LZ45450	Starterset für Umluftbetrieb

iQ100
LI63LA525
Silbermetallic
60 cm Flachschirmhaube

Ausstattung

Bauform

- Flachschirmhaube

Betriebsart und Leistung

- Wahlweise Abluft- oder Umluftbetrieb
- Für Umluftbetrieb ist ein Erstausstattungspaket (Sonderzubehör) erforderlich
- Abluftleistung nach EN 61591 max. 310 m³/h

Komfort

- Wippenschalter
- Automatisches Ein- und Ausschalten bei Betätigung der beweglichen Filterfläche
- 2 Leistungsstufen
- Metall-Fettfilter, spülmaschinengeeignet

Design

- Arbeitsplatzbeleuchtung mit 2 x Halogenlampen 20W
- Beleuchtungsstärke: 403 lux
- Farbtemperatur: 2700 K

Umwelt und Sicherheit

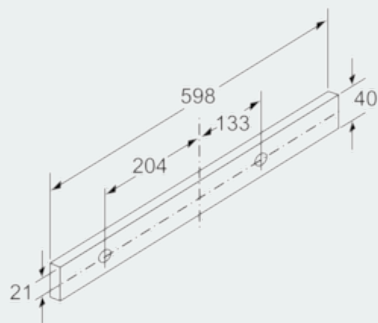
- Energieeffizienzklasse: D (auf einer Energieeffizienzklassen-Skala von A++ bis E)
- Durchschnittlicher Energieverbrauch: 68.2 kWh/Jahr*
- Lüfter-Effizienzklasse: D*
- Beleuchtungs-Effizienzklasse: E*
- Fettfilter-Effizienzklasse: C*
- Geräusch min./max. Normalstufe: 58/64 dB
- Geräuschwerte nach EN 60704-3 und EN 60704-2-13 max. Normalstufe Abluftbetrieb: 64 dB(A) re 1 pW (52 dB(A) re 20 µPa Schalldruck)

Maße

- Abluftstutzen Ø 150 mm (Ø 120 mm beiliegend)
- Gerätemaße (HxBxT): 203 x 598 x 290 mm
- Einbaumaße (HxBxT): 162 x 526 x 290 mm
- Gesamtanschlusswert: 130 W
- Für Spezial-Hängeschränke (60 cm breit)

iQ100
LI63LA525
Silbermetallic
60 cm Flachschirmhaube

Maßzeichnungen



Maße in mm