

iQ300, Wandesse, 80 cm, weiß LC87KHM20



B



Schrägesse mit herausragendem Design und hoher Abzugsrate für überzeugende Leistung.

- ✓ Erhellte das Kochfeld optimal undstromsparend - LED-Beleuchtung
- ✓ Spürbar, aber kaum hörbar - extrem leise
- ✓ Dank touchControl können Abzugsleistung und LED-Beleuchtung direkt ausgewählt werden.
- ✓ Für Spitzenleistung - Intensivstufe mit automatischer Rückschaltung
- ✓ Intensivstufe mit automatischer Rückschaltung.

Ausstattung

Technische Daten

Bauart : Kaminesse
 Approbationszertifikate : CE, EAC-Eurasian, VDE
 Länge Anschlusskabel (cm) : 130
 Höhe des Gerätes ohne Kamin (mm) : 323
 Mindestabstand zur Kochstelle Elektro : 450
 Mindestabstand zur Kochstelle Gas : 600
 Nettogewicht (kg) : 22,704
 Steuerung : elektronisch
 Max. Gebläseleistung-Abluftbetrieb (m³/h) : 416
 Gebläseleistung bei Intensivstufe-Umluftbetrieb : 615.0
 Max. Gebläseleistung-Umluftbetrieb (m³/h) : 409
 Gebläseleistung bei Intensivstufe-Abluftbetrieb (m³/h) : 700
 Anzahl der Lampen (Stck) : 2
 Schalleistung (dB(A) re 1 pW) : 58
 Durchmesser des Abluftstutzens (mm) : 120 / 150
 Material des Fettfilters : Aluminium
 EAN-Nummer : 4242003760987
 Anschlusswert (W) : 263
 Absicherung (A) : 10
 Spannung (V) : 220-240
 Frequenz (Hz) : 50; 60
 Steckerart : Schuko-/Gardy.m.Erdung
 Art der Installation : Wandmontage

Sonderzubehör

LZ31XXB16 : Clean Air Plus Geruchsfilter (Ersatz) , LZ11AXC56 : Clean Air Plus Umluftset extern , LZ11AKV16 : Clean Air Plus Umluftset (kaminlos) , LZ11AKI16 : Clean Air Plus Umluftset , LZ11AKB16 : Clean Air Plus Geruchsfilter (Ersatz) , LZ10AXL50 : Kanalverlängerung 1500 mm , LZ10AXK50 : Kanalverlängerung 1000 mm , LZ10AKU00 : Standard Umluftset , LZ10AKT00 : Standard Umluftset (kaminlos) , LZ10AKS00 : Long Life Umluftset , LZ10AKR00 : Long Life Umluftset (kaminlos) , LZ10AKA00 : Standard Geruchsfilter (Ersatzbedarf) , LZ00XXP00 : Long Life Geruchsfilter (Ersatzbedarf)



iQ300, Wandesse, 80 cm, weiß LC87KHM20

Ausstattung

Bauform

- Wand-Esse
- 80 cm
-

Betriebsart und Leistung

- Wahlweise Abluft- oder Umluftbetrieb
- Lüfterleistung bei Abluftbetrieb nach EN 61591:
- max. Normalstufe 416 m³/h, Intensivstufe 700 m³/h
- Geräuschwerte nach EN 60704-2-13 bei Abluftbetrieb:
- Max. Normalstufe: 58 dB(A) re 1 pW
- Intensivstufe: 67 dB(A) re 1 pW
- Bei Einsatz des separat erhältlichen Clean Air Plus Umluftsets (Sonderzubehör) erreicht ihr Gerät im Umluftbetrieb folgende Werte:
- Umluftstufe:
- Max. Normalbetrieb: 409 m³/h
- Intensivstufe: 615 m³/h
- Geräuschwerte Umluft:#
- Max. Normalstufe: 65 dB(A) re 1 pW
- Intensivstufe: 75 dB(A) re 1 pW
- Bei Umluft kaminloser Betrieb möglich
- 2 Einsaugbereiche: Frontseite und Unterseite
-

Komfort

- Metall-Fettfilter, spülmaschinengeeignet
- touchControl-Bedienung (3 Leistungsstufen und
- 1 Intensivstufe) mit LED-Anzeige
- Intensivstufen mit automatischer Rückstellung
- Doppelflutiges Hochleistungsgebläse
- Reinigungsfreundlicher Innenrahmen
-

Design

- Schräg-Esse
- Randabsaugung
- Filterabdeckung aus Glas
- Glasscheibe: Klarglas weiß bedruckt
-
- Gleichmäßige, helle Beleuchtung mit 2 x 1,5W LED-Modul
- Beleuchtungsstärke: 90 lux
- Farbtemperatur: 3500 K

Umwelt und Sicherheit

- Energieeffizienzklasse: B (auf einer Energieeffizienzklassen-Skala von A+++ bis D)
- Durchschnittlicher Energieverbrauch: 56.6 kWh/Jahr*
- Lüfter-Effizienzklasse: B*
- Fettfilter-Effizienzklasse: C*
- Beleuchtungs-Effizienzklasse: B*
- Kondensatormotor

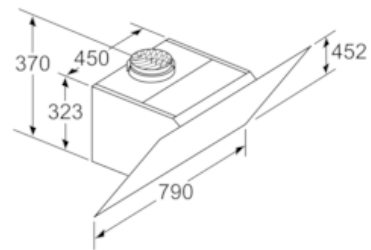
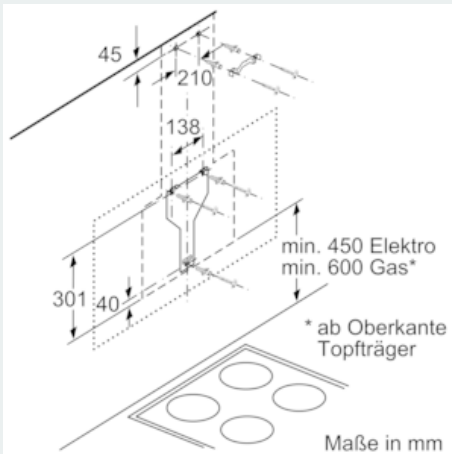
Maße

- Für Wandmontage über Kochstellen
- Abluftstutzen Ø 150 mm (Ø 120 mm beiliegend)
- Gerätemaße Abluft (HxBxT): 928-1198 x 790 x 499 mm
- Gerätemaße Umluft ohne Kamin (HxBxT): 370 x 790 x 499 mm
- Gerätemaße Umluft mit Kamin (HxBxT): 988-1258 x 790 x 499 mm

-
- Gerätemaße Umluft mit CleanAir Plus Umluft Set (HxBxT):
- 1118 x 790 x 499 mm - Montage auf Außenkanal
- 1188-1458 x 790 x 499 mm - Montage auf Innenkanal
- mit Rückstauklappe
- Gesamtanschlusswert: 263 W
- * Gemäß EU-Regulierung Nr. 65/2014

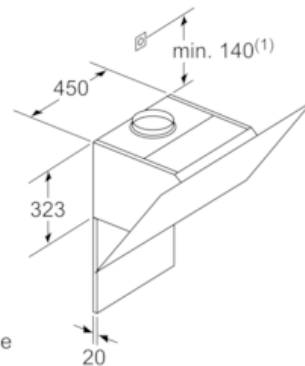
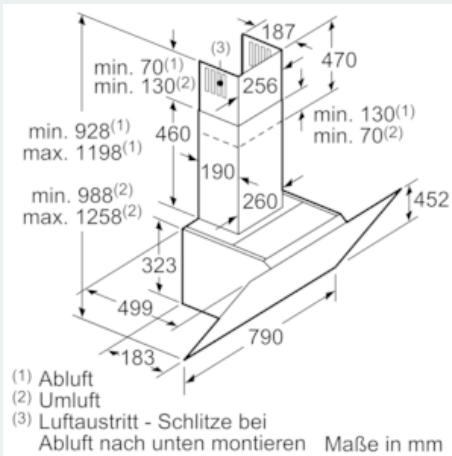
iQ300, Wandesse, 80 cm, weiß LC87KHM20

Maßzeichnungen



Gerät im Umluftbetrieb
ohne Kanal
Umluftset erforderlich

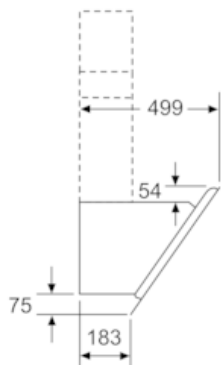
Maße in mm



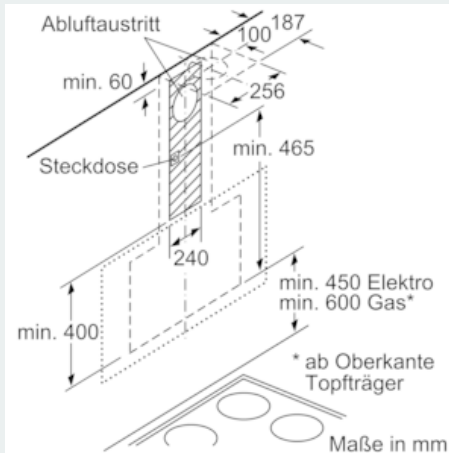
(1) Position
für Steckdose

Maximale Stärke der
Rückwand beachten.

Maße in mm



Maße in mm



* ab Oberkante
Topfträger

Maße in mm