

## iQ500, Wandesse, 80 cm, Klarglas schwarz bedruckt LC81KAN60



A+



### Sonderzubehör

HEZG9AS00S	Adapter
LZ10BXK61	Kanalverlängerung 1000 mm
LZ10BXL61	Kanalverlängerung 1500 mm
LZ11BKB16	Clean Air Plus Geruchsfilter (Ersatz)
LZ11BKI16	Clean Air Plus Umluftset
LZ11BKP11	Long Life Geruchsfilter (Ersatzbedarf)
LZ11BKR11	Long Life Umluftset (kaminlos)
LZ11BKS11	Long Life Umluftset
LZ11BKV16	Clean Air Plus Umluftset (kaminlos)

- ✓ iQdrive-Motor – der leise, leistungsstarke Motor für ein effizientes Absaugen von Gerüchen und Dünsten
- ✓ cookConnect System – Regeln Sie über Ihr Kochfeld die Leistungsstufen und Beleuchtung der Dunstabzugshaube.
- ✓ Dank touchControl können Abzugsleistung und LED-Beleuchtung direkt ausgewählt werden.
- ✓ Die Siemens Dunstabzugshauben sind mit einer einstellbaren LED-Beleuchtung ausgestattet und Sie können die Lichttemperatur nach Belieben einstellen. Machen Sie Ihre Küche zu einem individuellen Ort.

### Ausstattung

#### Technische Daten

Bauart: .....	Wandmontage
Länge Anschlusskabel: .....	130.0 cm
Höhe des Kamins: .....	420-663/457-750 mm
Gerätehöhe: .....	450 mm
Mindestabstand zur Kochstelle Elektro: .....	450 mm
Mindestabstand zur Kochstelle Gas: .....	650 mm
Nettogewicht: .....	32.3 kg
Steuerung: .....	elektronisch
Max. Gebläseleistung Abluft: .....	432 m³/h
Gebläseleistung bei Intensivstufe-Umluftbetrieb: .....	886 m³/h
Max. Gebläseleistung Umluft: .....	438 m³/h
Gebläseleistung bei Intensivstufe-Abluftbetrieb: .....	915 m³/h
Anzahl der Lampen (Stck): .....	2
Geräusch: .....	51 dB(A) re 1 pW
Durchmesser des Abluftstutzens: .....	150 mm
Material des Fettfilters: .....	Edelstahl waschbar
EAN-Nummer: .....	4242003927076
Anschlusswert: .....	200 W
Absicherung: .....	10 A
Spannung: .....	220-240 V
Frequenz: .....	50; 60 Hz
Steckerart: .....	Schuko-/Gardy mit Erdung
Gerätetyp: .....	Wandmontage
Delay Shut off modes: .....	10M min



## iQ500, Wandesse, 80 cm, Klarglas schwarz bedruckt LC81KAN60

### Ausstattung

#### Design:

- Schräg-Esse
- Wandmontage
- Glasscheibe: schwarz bedruckt
- Wahlweise Abluft- oder Umluftbetrieb
- Bei Umluft kaminloser Betrieb möglich
- Für den Umluftbetrieb wird das Clean Air Plus Umluft-Set (Zubehör) oder das Longlife Umluft-Set (Zubehör) benötigt.

#### Wichtigste Eigenschaften:

- Energiesparender Betrieb mit iQdrive-Motortechnologie
- Beleuchtung: 2 Stck, LED, 3 W, mit Farbtemperatur einstellbar
- softLight: die Beleuchtung schaltet sich sanft ein und aus.
- Dimm-Funktion: die Helligkeit der Beleuchtung kann eingestellt werden.
- Farbtemperatur: 3500 K
- Beleuchtungsstärke: 422 lux
- Boost Position: Zwischenstellen der Glas-Filterabdeckung, um besonders starke Kochgerüche und Dampfmenen besser abzusaugen.
- Dunstabzug an Vorder- und Unterseite
- 3 Metallfettfilter

#### Komfortfunktionen:

- T34-SE3M hintergrundbeleuchtet
- 3 Leistungsstufen und
- 1 Intensivstufe
- Automatischer Gebläsenachlauf
- Automatisches Zurücksetzen von Intensiv- auf Normalstufe nach 6 Min.

#### Digitale Funktionen:

- Home Connect: Bedienung, Überprüfung und Einstellung Ihrer Haube über Smartphone oder Tablet (nur in Ländern, in denen der Home Connect-Service verfügbar ist)
- Die cookConnect System aktiviert die Dunstabzugshaube automatisch beim Kochen, dank der WiFi-Verbindung von Dunstabzugshaube und einem geeignetem Kochfeld.
- Kochfeld-Haube-Verbindung: Die Dunstabzugshaube passt die Lüftergeschwindigkeit automatisch an, da das Kochfeld kontinuierlich Kochdaten liefert (mit passendem Kochfeld und verbundenem Home Connect Zugang)
- Vollautomatischer Dunstabzug
- Sprachsteuerung über gängige Sprachassistenten möglich
- Leistungsprofile: Wählen Sie in der Home Connect App zwischen Standard, Leistung oder Leise, um die Absaugleistung zu erhöhen oder das Lüftergeräusch zu reduzieren.
- LED-Beleuchtung mit einstellbarer Lichttemperatur: Ermöglicht Ihnen die Anpassung der Lichttemperatur an Ihre persönlichen Bedürfnisse über die Home Connect App
- Sättigungsanzeige, Einstell- und Rücksetzfunktion für Fettfilter und Geruchsfilter über Home Connect App verfügbar.
- Nachlauf-funktion: verfügbar über Home Connect App

- Intervallfunktion: verfügbar über Home Connect App
- Die Home Connect Funktionalität lässt sich durch die Einbindung zahlreicher Anwendungen externer Kooperationspartner (Partnering) beliebig erweitern
- Aktualisierbares Gerät (verfügbar mit verbundenem Home Connect-Konto): Halten Sie das Gerät immer auf dem neuesten Stand der Software.

#### Komfort bei der Reinigung:

- Extrem großer Öffnungswinkel für eine leichte Zugänglichkeit der Filter und eine einfache Reinigung.
- Die Oberflächen und Materialien sind glatt und leicht zu reinigen.
- Innenrahmen, reinigungsfreundlich
- Metall-Fettfilter, spülmaschinengeeignet

#### Leistung Abluft:

- Gemäß EN 61591 und EN/IEC 60704-2-13 kann Ihr Gerät im Abluftbetrieb folgende Werte erreichen:
- Leistungsstufe 1: Lüfterleistung:223 m3/h; Geräuschwert 35 dB(A) re1pW
- Leistungsstufe 2: Lüfterleistung:320 m3/h; Geräuschwert 43 dB (A) re1pW
- Leistungsstufe 3: Lüfterleistung:432 m3/h; Geräuschwert 51 dB (A) re1pW
- Intensivstufe 1: Lüfterleistung:915 m3/h; Geräuschwert 68 dB (A) re1pW
- Energieeffizienzklasse: A+ (auf einer Energieeffizienzklassen-Skala von A+++ bis D)
- Durchschnittlicher Energieverbrauch: 35.5 kWh/Jahr\*
- Lüfter-Effizienzklasse: A\*
- Beleuchtungs-Effizienzklasse: A\*
- Fettfilter-Effizienzklasse: C\*

#### Leistung Umluft:

- Gemäß EN 61591 und EN/IEC 60704-2-13 kann Ihr Gerät im Umluftbetrieb mit dem Umluft-Set Clean Air plus, zur Installation mit Kamin, folgende Werte erreichen:
- Leistungsstufe 1: Lüfterleistung:212 m3/h; Geräuschwert: 42 dB(A) re1pW
- Leistungsstufe 2: Lüfterleistung:315 m3/h; Geräuschwert: 51 dB(A) re1pW
- Leistungsstufe 3: Lüfterleistung:433 m3/h; Geräuschwert: 59 dB(A) re1pW
- Intensivstufe 1: Lüfterleistung:896 m3/h; Geräuschwert: 76 dB (A) re1pW
- Gemäß EN 61591 und EN/IEC 60704-2-13 kann Ihr Gerät im Umluftbetrieb mit dem Umluft-Set Clean Air plus, für die kaminlose Installation, folgende Werte erreichen:
- Leistungsstufe 1: Lüfterleistung:215 m3/h; Geräuschwert: 42 dB(A) re1pW
- Leistungsstufe 2: Lüfterleistung:315 m3/h; Geräuschwert: 51 dB(A) re1pW
- Leistungsstufe 3: Lüfterleistung:438 m3/h; Geräuschwert: 60 dB(A) re1pW

## Ausstattung

- Intensivstufe 1: Lüfterleistung:886 m<sup>3</sup>/h; Geräuschwert: 78 dB (A) re1pW

### Technische Daten und Nachhaltigkeit:

- Angaben zum Verbrauch:
- Gesamtanschlusswert: 200 W
- Spannung: 220 - 240 V
- Nachhaltigkeit:
- Made in Germany: hergestellt in einer CO<sub>2</sub>-neutralen Produktionsanlage
- Umweltfreundliche Verpackung
- Die effizienteste Lüfertechnologie auf dem Markt
- Verfügbarer Geruchsfilter als regenerierbarer Long Life Filter mit 10 Jahren Lebensdauer
- Kochfeld-Haube-Verbindung für beste Ergebnisse bei minimalem Energieverbrauch

### Informationen zur Planung und Installation:

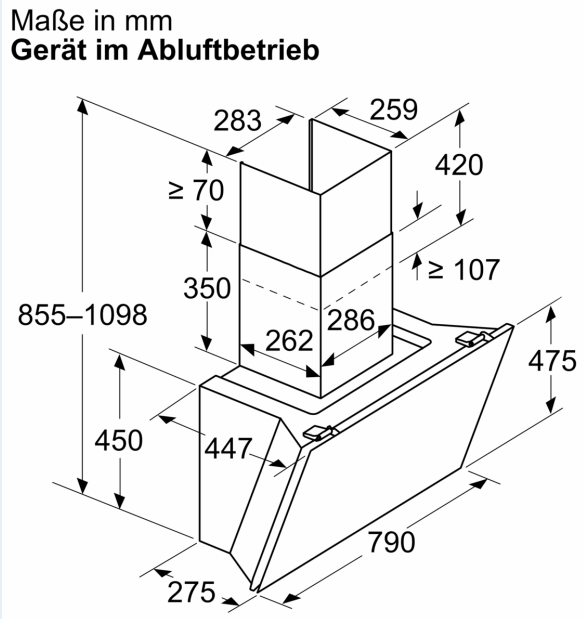
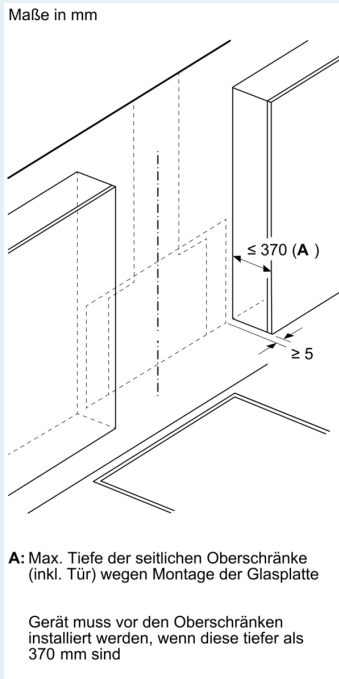
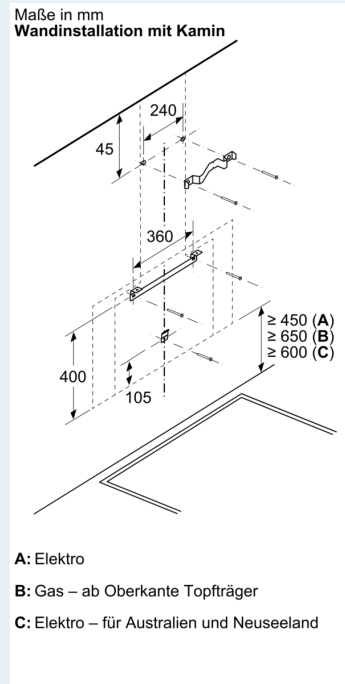
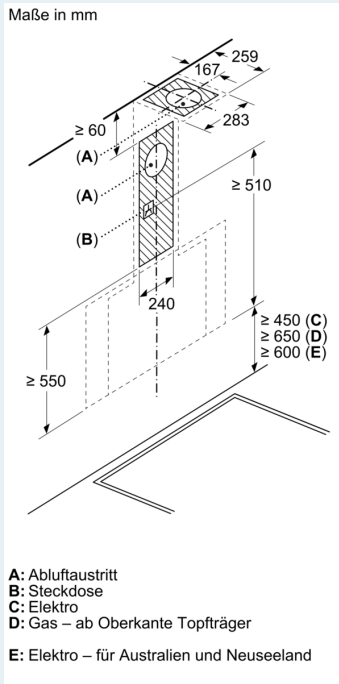
- Gerätemaße Abluft (HxBxT): 855-1098 x 790 x 447 mm
- Gerätemaße Umluft (HxBxT): 892-1185 x 790 x 447 mm
- Abmessungen Umluftinstallation, kaminlos (HxBxT): 471 mm x 790 mm x 447 mm
- Einfache und gewichtsreduzierte Montage durch das neue Easy-Installation-System
- Abluftstutzen Ø 150 mm
- Länge Anschlusskabel: 1.3 m mit Stecker
- Lieferung mit Rückstauklappe

Ausstattung

--	--

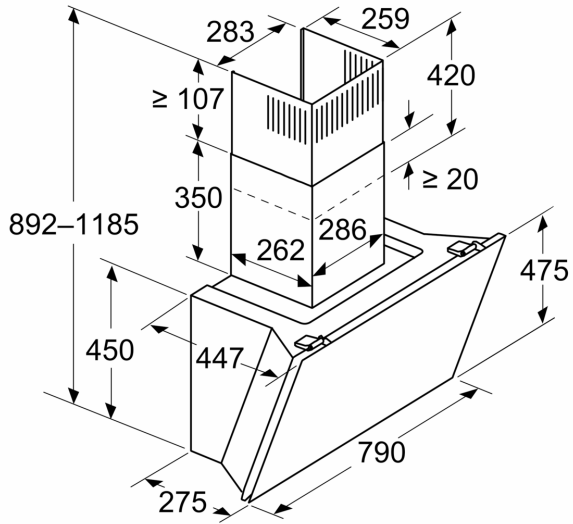
iQ500, Wandesse, 80 cm, Klarglas  
schwarz bedruckt  
LC81KAN60

Maßzeichnungen

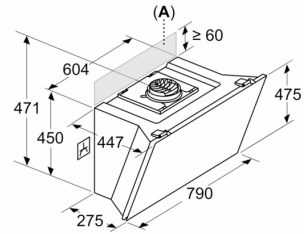


Maßzeichnungen

Maße in mm  
Gerät im Umluftbetrieb



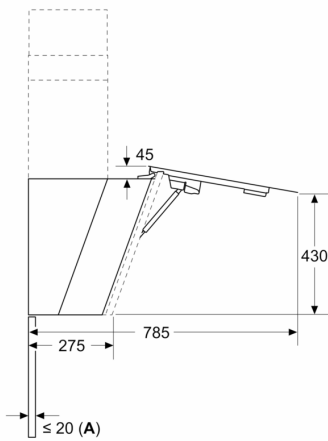
Maße in mm  
Gerät im Umluftbetrieb ohne Abluftkanal



Steckdose kann seitlich oder oberhalb des Geräts angebracht werden

A: Steckdose nur außerhalb des markierten Bereichs

Maße in mm



A: Max. Stärke Rückwand