

iQ500, Lüfterbaustein, 52 cm, Edelstahl LB57574



C



Der leistungsstarke Lüfterbaustein für eine unsichtbare Platzierung über der Kochstelle.

- ✓ Die Lüfterleistung von 610 m³/h sorgt für frische Luft beim Kochen.
- ✓ Besonders leise mit nur 67 dB.
- ✓ Die Intensivstufe für kurzfristigen Einsatz bei starkem Dunst mit automatischer Rückschaltung nach 6 Min.

Ausstattung

Technische Daten

Bauart : Unterbauesse
 Approbationszertifikate : CE, VDE
 Länge Anschlusskabel (cm) : 150
 Nischenmaße (H x B x T) (mm) : 418mm x 496mm x 264mm
 Mindestabstand zur Kochstelle Elektro : 500
 Mindestabstand zur Kochstelle Gas : 650
 Nettogewicht (kg) : 8,748
 Steuerung : elektronisch
 Max. Gebläseleistung Abluft (m³/h) : 560
 Gebläseleistung bei Intensivstufe-Umluftbetrieb : 300
 Max. Gebläseleistung Umluft (m³/h) : 290
 Gebläseleistung bei Intensivstufe-Abluftbetrieb (m³/h) : 615
 Anzahl der Lampen (Stck) : 2
 Geräusch (dB) : 67
 Durchmesser des Abluftstutzens (mm) : 150 / 120
 Material des Fettfilters : Aluminium
 EAN-Nummer : 4242003681497
 Anschlusswert (W) : 252
 Absicherung (A) : 3
 Spannung (V) : 220-240
 Frequenz (Hz) : 50
 Steckerart : Schuko-/Gardy.m.Erdung
 Art der Installation : Integrierbar

Sonderzubehör

LZ55750	Starterset für Umluftbetrieb
LZ55651	Aktivfilter (Ersatzbedarf)
LZ46830	CleanAir - Modul
LZ46810	CleanAir Aktivkohlefilter (Ersatzbedarf)
LZ11IXC16	Clean Air Plus Umluftmodul
LZ11IXB16	Clean Air Plus Aktivkohlefilter (Ersatz)
LZ10ITP00	CleanAir Aktivkohlefilter regenerierbar



iQ500, Lüfterbaustein, 52 cm, Edelstahl LB57574

Ausstattung

Bauform

- Lüfterbaustein

Betriebsart und Leistung

- Für Umluftbetrieb ist ein Erstausrüstungspaket oder cleanAir-Umluftmodul (Sonderzubehör) erforderlich
- Abluftleistung nach EN 61591:
 - max. Normalbetrieb 560 m³/h
 - Intensivstufe 610 m³/h
- Wahlweise Abluft- oder Umluftbetrieb

Umwelt und Sicherheit

- Energieeffizienzklasse: C (auf einer Energieeffizienzklassen-Skala von A++ bis E)
- Durchschnittlicher Energieverbrauch: 80.1 kWh/Jahr*
- Lüfter-Effizienzklasse: C*
- Beleuchtungs-Effizienzklasse: A*
- Fettfilter-Effizienzklasse: D*
- Geräuschwerte nach EN 60704-3 und EN 60704-2-13 bei Abluftbetrieb:
 - Max. Normalstufe: 67 dB(A) re 1 pW (53 dB(A) re 20 µPa Schalldruck)
 - Intensivstufe: 70 dB(A) re 1 pW (56 dB(A) re 20 µPa Schalldruck)
- Geräusch min./max. Normalstufe: 50/67 dB

Design

- Arbeitsplatzbeleuchtung mit 2 x LED Spot 1W
- Beleuchtungsstärke: 244 lux
- Farbtemperatur: 4000 K

Komfort:

- 3 Leistungsstufen und
- 1 Intensivstufe
- Metall-Fettfilter, spülmaschinengeeignet
- Doppelflutiges Hochleistungsgebläse

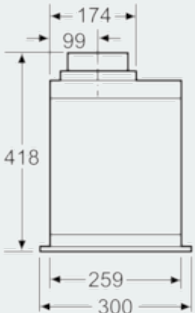
Maße

- Zur Montage in einem Küchenschrank
- Abluftstutzen Ø 150 mm, 120 mm
- Gesamtanschlusswert: 252 W

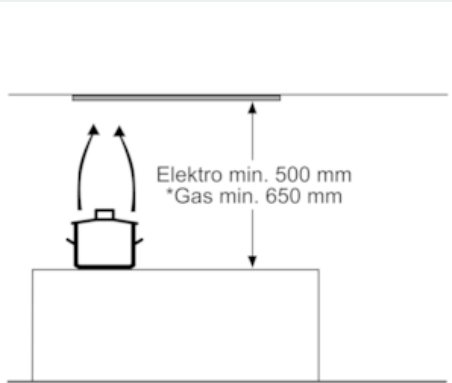
* Gemäß EU-Regulierung Nr. 65/2014

iQ500, Lüfterbaustein, 52 cm,
Edelstahl
LB57574

Maßzeichnungen

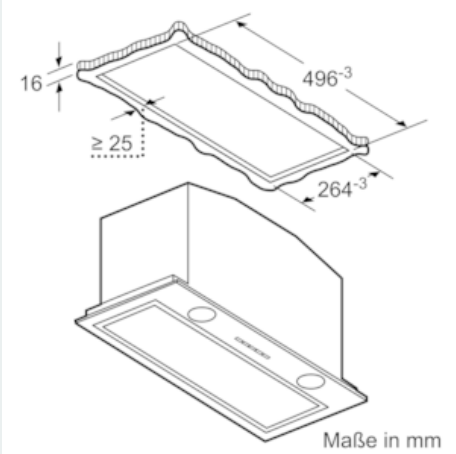


Maße in mm

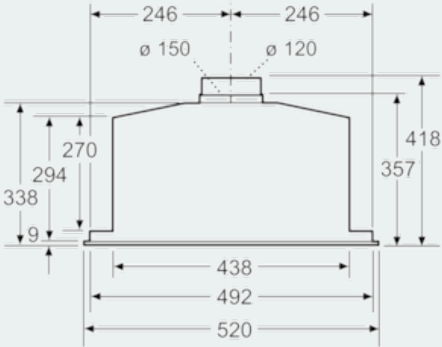


* ab Oberkante Topfträger

Maße in mm



Maße in mm



Maße in mm