

K 7797 C L

Einbau-Kühlschrank

mit ActiveDoor, PerfectFresh Active und FlexiLight 2.0 für maximalen Komfort.



- 5x länger frisch dank aktiver Befeuchtung – PerfectFresh Active
- Automatisches Öffnen und Schließen der Gerätetür – ActiveDoor
- Individuell verstellbare Glasbodenbeleuchtung dank FlexiLight2.0
- Gleichmäßige Temperaturverteilung im gesamten Kühlraum – DynaCool
- Komfortable Entnahme dank drehbarem Glasboden – FlexiTray



EAN: 4002516748052 / Materialnummer: 12444980 / Alte Materialnummer: 36779701EU1

<b>Gerätekategorie</b>	
Kühlschrank	•
<b>Bauform</b>	
Einbaugerät	•
Einbaugerät integriert	•
Türanschlag	links
<b>Design</b>	
Beleuchtung Kühlzone	FlexiLight 2,0
Beleuchtung Ventilator	•
Beleuchtung Frischesystem	•
<b>Bedienkomfort</b>	
Vernetzung mit Miele@home	•
Frischesystem	PerfectFresh Active
Aktive Befeuchtung der obersten Schublade	•
Feinverstellung Innentür	•
ComfortClean	•
DynaCool	•
ComfortSize	•
SoftClose	•
SelfClose	•
Türöffnungshilfe	ActiveDoor
<b>Steuerung</b>	
Bedienkonzept	FreshTouch
Kühlteil abschaltbar	Nein
Unabhängige Temperaturregelung der Kühl- und Gefrierzone	Nein
SuperKühlen	•
Anzahl Temperaturzonen	2
Sabbatmodus	•
Party-Modus	•
Holiday-Modus	•
<b>Kühlgerät/-zone</b>	
Anzahl der Abstellflächen	4
davon beleuchtet	3
Flaschenablage aus verchromtem Metall	•
Anzahl Frischeschubladen	3
Trockene Rückwand	CleanSteel
CompactCase	•
FlexiTray	•
Anzahl Innentürabsteller für Konserven	3
Innentürabsteller für Flaschen	2
Innentürabsteller	5
<b>Effizienz und Nachhaltigkeit</b>	
Energieeffizienzklasse (A – G)	C
Energieverbrauch pro Jahr in kWh	99,65
Energieverbrauch in 24 h in kWh	0,27
<b>Sicherheit</b>	
Verriegelungsfunktion	•
Akustischer Türalarm	•
Optischer Türalarm	•

K 7797 C L

Einbau-Kühlschrank

mit ActiveDoor, PerfectFresh Active und FlexiLight 2.0 für maximalen Komfort.



EAN: 4002516748052 / Materialnummer: 12444980 / Alte Materialnummer: 36779701EU1

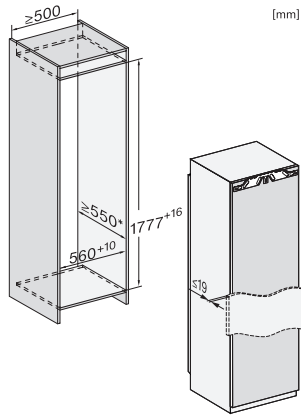
#### Technische Daten

Nischenbreite in mm min.	560
Nischenbreite in mm max.	570
Nischenhöhe in mm min.	1777
Nischenhöhe in mm max.	1793
Nischtiefe in mm	550
Gerätebreite in mm	559
Gerätehöhe in mm	1770
Gerätetiefe in mm	546
Gewicht in kg	70,5
Befestigungstechnik	Festtür
Max. Türfrontgewicht Kühlteil in kg	26
Klimaklasse	SN-T
Kühlzone in l	296
davon PerfectFresh-Zone in l	98
Gesamtnutzzinhalt in l	296
Luftschallemissionsklasse (A-D)	B
Luftschallemissionen in dB(A) re1pW	32
Stromaufnahme in Milliampere (mA)	1200
Spannung in V	220-240
Absicherung in A	10
Phasenanzahl	1
Frequenz in Hz	50-60
Länge der elektrischen Zuleitung in m	2,2
Leuchtmittel tauschen	Kundendienst
<b>Mitgeliefertes Zubehör</b>	
Eierablage	•
Sortierbox PerfectFresh	•

## K 7797 C L

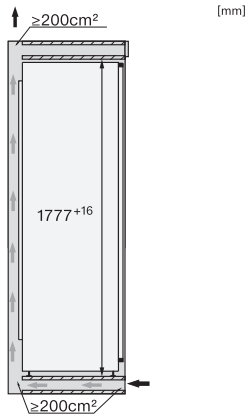
### Einbau-Kühlschrank

mit ActiveDoor, PerfectFresh Active und FlexiLight 2.0 für maximalen Komfort.

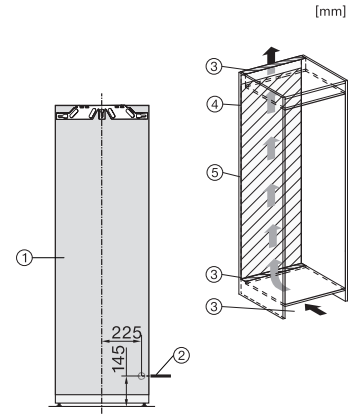


FNS7794D L, FNS7794D R, K7797C L, K7797C R, K7798C L, K7798C R, Einbau (\*Fußnote) (Skizze)

\*Der deklarierte Energieverbrauch wurde mit einer Nischentiefe von 560 mm ermittelt. Das Kältegerät ist bei einer Nischentiefe von 550 mm voll funktionsfähig, hat aber einen geringfügig höheren Energieverbrauch.



FNS7794D L, FNS7794D R, K7797C L, K7797C R, K7798C L, K7798C R, Seitenansicht (Skizze)



K7797C L, K7797C R, K7797C R, K7798C L, K7798C R, Installation (\*Fußnote) (Skizze)

\*1. Ansicht von Vorne, 2. Netzanschlussleitung, L = 2100 mm, 3. Lüftungsausschnitt min. 200 cm<sup>2</sup>, 4. Belüftung, 5. Kein Anschluss in diesem Bereich