

**Serie 6, Einbau-Kühlschrank, 82 x 60 cm, Flachscharnier mit Softeinzug KUR21ADE0**



**Zubehör**

1 x Eierablage

**Sonderzubehör**

KFZ10AX0 Türfront mit Alu-Dekorrahmen  
 KUZ20SX0 Vorsatztür, Edelstahl

**Kompakter Unterbaukühlschrank mit viel Platz für Frische: klimatisierter Bereich, leichter Zugang und Türalarm.**

- **Super Cooling:** Kühlt neu eingelegte Lebensmittel schneller und bietet so Schutz für bereits Gekühltes.
- **Vernetzte Hausgeräte:** Den Kühlschrank einfach vom Smartphone oder Tablet aus einsehen und steuern.
- **Urlaubsmodus:** Schützt Tiefkühlkost und vermeidet Energieverschwendung.
- **Fresh Sense:** stets zuverlässige Temperaturregelung.

**Technische Daten**

Energieeffizienzklasse:	..... E
Durchschnittlicher Energieverbrauch in Kilowattstunden pro Jahr (kWh/a):	..... 93 kWh/annum
Volumen der Tiefkühlfächer:	..... 0 l
Volumen der Kühlfächer:	..... 134 l
Geräuschwert:	..... 35 dB(A) re 1 pW
Geräusch-Effizienzklasse:	..... B
Bauform:	..... Einbau
Dekorrahmen/ - platte:	..... Nicht möglich
Höhe:	..... 820 mm
Gerätebreite:	..... 598 mm
Gerätetiefe:	..... 548 mm
Min. Nischenmaße für Installation (H x B x T):	..... 820 x 600 x 550 mm
Nettogewicht:	..... 34.4 kg
Absicherung:	..... 10 A
Türanschlag:	..... Rechts wechselbar
Spannung:	..... 220-240 V
Frequenz:	..... 50 Hz
Länge Anschlusskabel:	..... 230.0 cm
Anzahl Verdichter:	..... 1
Anzahl unabhängiger Kühlkreisläufe:	..... 1
Innenlüfter:	..... Nein
Scharniere wechselbar:	..... Ja
Anzahl verstellbarer Ablagen-Kühlteil (Stck):	..... 2
Flaschenregale:	..... Ja
EAN-Nummer:	..... 4242005390014
Marke:	..... Bosch
Internationale Bestellbezeichnung:	..... KUR21ADE0
Produktkategorie:	..... Kühlschrank
Frostfree System:	..... Nein
Gerätetyp:	..... Unterbaufähig
Integriertes Zubehör:	..... 1 x Eierablage



## **Serie 6, Einbau-Kühlschrank, 82 x 60 cm, Flachscharnier mit Softeinzug KUR21ADE0**

### **Kompakter Unterbaukühlschrank mit viel Platz für Frische: klimatisierter Bereich, leichter Zugang und Türalarm.**

#### **Leistung und Verbrauch**

- Energieeffizienzklasse: E
- Nutzinhalt gesamt: 134 l
- Energieverbrauch / Jahr: 93 kWh/a
- Klimaklasse: SN-T
- Geräuscheffizienzklasse / Geräusch-Wert: B / 35 dB

#### **Design**

- DimLight

#### **Komfort und Sicherheit**

- Elektronische Temperaturregelung über LED ablesbar
- Optischer und akustischer Türalarm
- Urlaubsschaltung, Energie-Sparschaltung
- Home Connect: Fernbedienung und Überwachung
- Super-Taste: SuperKühlen
- Abtau-Automatik
- Reinigungsfreundlicher, heller Innenraum

#### **Kühlteil**

- Nutzinhalt Kühlfächer: 134 l
- 2 Ablagen aus Sicherheitsglas
- 3 Türabsteller
- davon 1 Flaschenhalter mit extra tiefen Türabsteller
- Flaschenwelle für zwei Flaschen
- Bodenfach m. Schiebedeckel: abgetrennter Lagerbereich z. B. für Flaschen

#### **Frischhaltesystem**

- 1 VitaFresh <0°C> Schublade - hält Fisch und Fleisch länger frisch

#### **Technische Informationen**

- Türanschlag rechts, wechselbar
- Unterbau
- Be- und Entlüftung im Sockelbereich, kein Ausschnitt in der Arbeitsplatte erforderlich
- Länge des Anschlusskabel: 230 cm
- 220 - 240 V

#### **Maße**

- Nischenmaße (H x B x T): 82.0 cm x 60.0 cm x 55.0 cm
- Gerätemaße ( H x B x T): 82.0 cm x 59.8 cm x 54.8 cm

#### **Zubehör**

- 1 x Eierablage

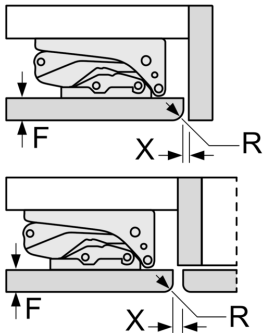
#### **Länderspezifische Optionen**

- Auf Basis der Ergebnisse der Normprüfung über 24 Std. Tatsächlicher Verbrauch abhängig von Nutzung/Standort des Geräts.

#### **Sonderzubehör**

**Serie 6, Einbau-Kühlschrank, 82 x 60 cm, Flachscharnier mit Softeinzug  
KUR21ADE0**

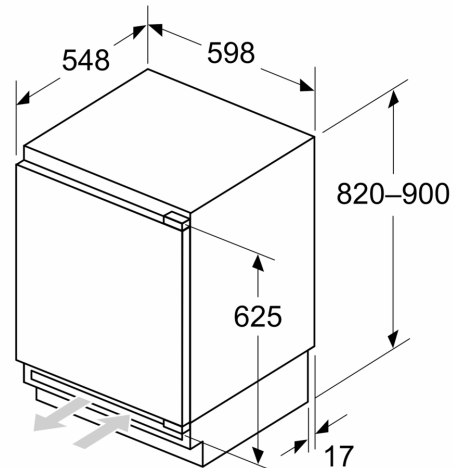
Maße in mm  
Empfehlung Spaltmaße für Flachscharnier



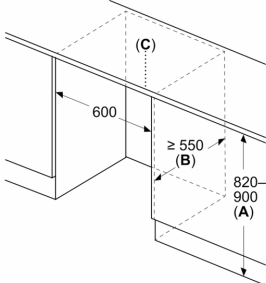
F	R	X
16-19	0-3	2,5
20	0-1	3
	2-3	2,5
21	0-1	3
	2-3	2,5
22	0	4
	1	3,5
	2-3	3

Die in der Tabelle empfohlenen Spaltmasse sind einzuhalten, um eine kollisionsfreie Öffnung der Gerätetüre zu gewährleisten und Beschädigungen am Küchenmöbel zu vermeiden.

Maße in mm

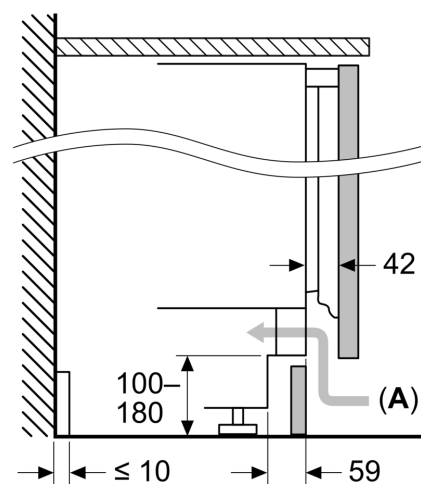


Maße in mm



- A: Unterbauhöhe
  - B:  $\geq 560$  mm (empfohlen)
  - C: Sonderzubehör kann bestellt werden, falls Verschrauben nicht möglich ist
- Platz für elektrischen Anschluss seitlich rechts oder links neben dem Gerät

Maße in mm



A: Lufteintritt  $\geq 200$  cm<sup>2</sup>

## Maximal zulässiges Gewicht der Möbelfronten



Montierte Möbelfronten, die das zulässige  
Gewicht überschreiten, können zu  
Beschädigungen und zu  
Funktionsbeeinträchtigungen der Scharniere  
führen

**A:** Gewicht  $\leq 14$  kg