

Serie 6, Unterbau-Kühlschrank mit Gefrierfach, 82 x 60 cm, Flachscharnier mit Softeinzug KUL22ADD0



Zubehör

1 x Eierablage, 1 x Eiwürfelschale

Sonderzubehör

KFZ10AX0 Türfront mit Alu-Dekorrahmen
 KSZGGM00 Butterdose
 KUZ20SX0 Vorsatztür, Edelstahl

Kompakter Unterbau-Kühlschrank mit 4-Sterne-Gefrierfach für durchgehende Frische: klimatisierter Bereich, leichter Zugang und Türalarm.

- **Super Cooling:** Kühlt neu eingelegte Lebensmittel schneller und bietet so Schutz für bereits Gekühltes.
- **Vernetzte Hausgeräte:** Mit einem Smartphone oder Tablet kannst du deinen Kühlschrank aus der Ferne überwachen und steuern.
- **Urlaubsmodus:** Schützt Tiefkühlkost und vermeidet Energieverschwendung.
- **Fresh Sense:** stets zuverlässige Temperaturregelung.

Technische Daten

| | |
|--|------------------------------------|
| Energieeffizienzklasse: | D |
| Durchschnittlicher Energieverbrauch in Kilowattstunden pro Jahr (kWh/a): | 119 kWh/annum |
| Volumen der Tiefkühlfächer: | 17 l |
| Summe der Volumen der Kaltlagerfächer (EU 2017/1369): | 93 l |
| Geräuschwert: | 35 dB(A) re 1 pW |
| Geräusch-Effizienzklasse: | B |
| Bauform: | Einbau |
| Dekorrahmen/ - platte: | Nicht enthalten |
| Höhe: | 820 mm |
| Gerätebreite: | 598 mm |
| Gerätetiefe: | 548 mm |
| Min. Nischenmaße für Installation (H x B x T): | 820 x 600 x 550 mm |
| Nettogewicht: | 30.8 kg |
| Absicherung: | 10 A |
| Türanschlag: | Rechts wechselbar |
| Spannung: | 220-240 V |
| Frequenz: | 50 Hz |
| Länge Anschlusskabel: | 230.0 cm |
| Anzahl Verdichter: | 1 |
| Anzahl unabhängiger Kühlkreisläufe: | 1 |
| Innenlüfter: | Nein |
| Scharniere wechselbar: | Ja |
| Anzahl verstellbarer Ablagen-Kühlteil (Stck): | 1 |
| Flaschenregale: | Ja |
| EAN-Nummer: | 4242005389643 |
| Marke: | Bosch |
| Internationale Bestellbezeichnung: | KUL22ADD0 |
| Produktkategorie: | Kühlschrank |
| Frostfree System: | Nein |
| Gerätetyp: | Unterbaufähig |
| Integriertes Zubehör: | 1 x Eierablage, 1 x Eiwürfelschale |



Serie 6, Unterbau-Kühlschrank mit Gefrierfach, 82 x 60 cm, Flachscharnier mit Softeinzug KUL22ADD0

Kompakter Unterbau-Kühlschrank mit 4-Sterne-Gefrierfach für durchgehende Frische: klimatisierter Bereich, leichter Zugang und Türalarm.

- Nischenmaße (H x B x T): 82.0 cm x 60.0 cm x 55.0 cm
- Gerätemaße (H x B x T): 82.0 cm x 59.8 cm x 54.8 cm

Zubehör

- 1 x Eierablage, 1 x Eiswürfelschale

Länderspezifische Optionen

- Auf Basis der Ergebnisse der Normprüfung über 24 Std. Tatsächlicher Verbrauch abhängig von Nutzung/Standort des Geräts.

Sonderzubehör

Leistung und Verbrauch

- Energieeffizienzklasse: D
- Energieverbrauch / Jahr: 119 kWh/a
- Nutzinhalt gesamt: 110 l
- Geräuscheffizienzklasse / Geräusch-Wert: B / 35 dB
- SuperGefrieren: ja

Design

- Unterbau-Kühlschrank
- DimLight - sanft aufdimmende LED-Innenbeleuchtung

Komfort und Sicherheit

- Elektronische Temperaturregelung über LED ablesbar
- Optischer und akustischer Türalarm
- Energie-Sparschaltung
- Home Connect: Fernbedienung und Überwachung
- Super-Taste: SuperKühlen
- Abtau-Automatik
- Reinigungsfreundlicher, heller Innenraum

Kühlteil

- Nutzinhalt Kühlfächer: 93 l
- 1 Ablagen aus Sicherheitsglas
- 3 Türabsteller
- davon 1 Flaschenhalter mit extra tiefen Türabsteller
- Flaschenwelle für zwei Flaschen
- Bodenfach m. Schiebedeckel: abgetrennter Lagerbereich z. B. für Flaschen

Frischhaltesystem

- 1 VitaFresh <0°C> Schublade - hält Fisch und Fleisch länger frisch

Gefriereteil

- 1 Gefrierfach mit Klappe
- Nutzinhalt Tiefkühlfächer: 17 l
- Gefriervermögen in 24 Std.: 3 kg
- Lagerzeit bei Störung : 9 h
- Pizza-gerechtes Gefrierfach

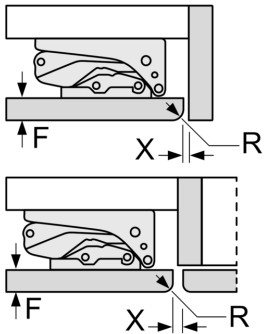
Technische Informationen

- 220 - 240 V
- Klimaklasse: SN-T
- Türanschlag rechts, wechselbar
- Unterbau
- Be- und Entlüftung im Sockelbereich, kein Ausschnitt in der Arbeitsplatte erforderlich
- Länge des Anschlusskabel: 230 cm

Maße

Serie 6, Unterbau-Kühlschrank mit Gefrierfach, 82 x 60 cm, Flachscharnier mit Softeinzug KUL22ADD0

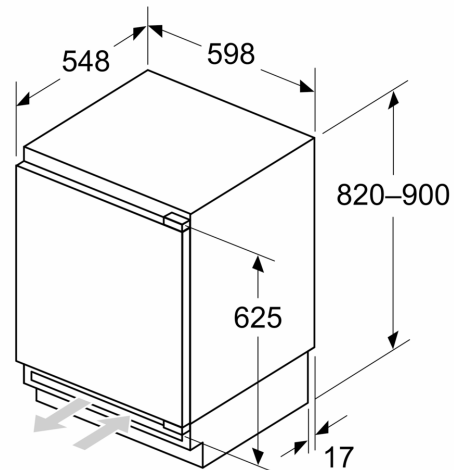
Maße in mm
Empfehlung Spaltmaße für Flachscharnier



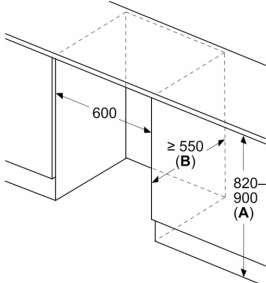
| F | R | X |
|-------|-----|-----|
| 16-19 | 0-3 | 2,5 |
| 20 | 0-1 | 3 |
| | 2-3 | 2,5 |
| 21 | 0-1 | 3 |
| | 2-3 | 2,5 |
| 22 | 0 | 4 |
| | 1 | 3,5 |
| | 2-3 | 3 |

Die in der Tabelle empfohlenen Spaltmasse sind einzuhalten, um eine kollisionsfreie Öffnung der Gerätetüre zu gewährleisten und Beschädigungen am Küchenmöbel zu vermeiden.

Maße in mm



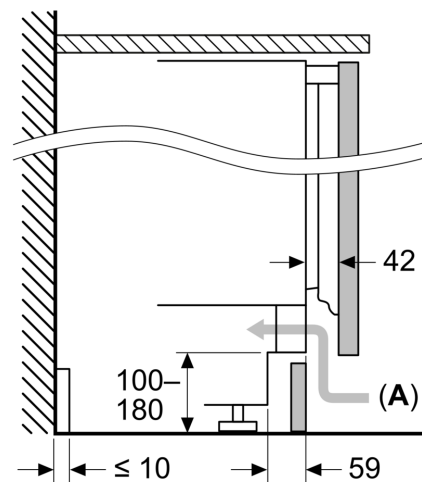
Maße in mm



A: Unterbauhöhe
B: ≥ 560 mm (empfohlen)

Platz für elektrischen Anschluss
seitlich rechts oder links neben dem
Gerät

Maße in mm



A: Lufteintritt ≥ 200 cm²

Maximal zulässiges Gewicht der Möbelfronten



Montierte Möbelfronten, die das zulässige
Gewicht überschreiten, können zu
Beschädigungen und zu
Funktionsbeeinträchtigungen der Scharniere
führen

A: Gewicht ≤ 12 kg