

KS 4783 DD

Stand-Kühlschrank

mit DailyFresh und extra Komfort für die perfekte Side-by-Side Kombination.



- Geräumige Schublade mit verstellbarer Feuchtigkeit – DailyFresh
- Gleichmäßige Temperaturverteilung im gesamten Kühlraum – DynaCool
- Gedämpftes Schließen der Tür durch SoftClose
- Flexible Anpassung des Kühlraums für hohe Gefäße – FlexiBoard
- Reinigung der Türabsteller im Geschirrspüler – ComfortClean



EAN: 4002516742265 / Materialnummer: 12431190 / Alte Materialnummer: 36478344EU1

|  |                     |
|--|---------------------|
| <b>Gerätekategorie</b>                                   |                     |
| Kühlschrank  | •                   |
| <b>Bauform</b>   |                     |
| Standgerät   | •                   |
| Türanschlag  | rechts              |
| Türanschlag wechselbar                                   | •                   |
| Side-by-Side fähig                                       | •                   |
| <b>Design</b>  |                     |
| Gehäusefarbe   | Weiß                |
| Frontfarbe   | Weiß                |
| Beleuchtung Kühlzone                                     | LED                 |
| <b>Bedienkomfort</b>                                     |                     |
| Vernetzung mit Miele@home                                | •                   |
| Frischesystem  | DailyFresh          |
| ComfortClean   | •                   |
| DynaCool   | •                   |
| XL Innenraum   | •                   |
| SoftClose  | •                   |
| Türöffnungshilfe   | EasyOpen-Hebelgriff |
| <b>Steuerung</b>   |                     |
| Bedienkonzept  | SensorTouch         |
| Gradgenaue Einstellung                                   | Kühltemperatur      |
| Unabhängige Temperaturregelung der Kühl- und Gefrierzone | Nein                |
| SuperKühlen  | •                   |
| Anzahl Temperaturzonen                                   | 1                   |
| Sabbatmodus  | •                   |
| Party-Modus  | •                   |
| Holiday-Modus  | •                   |
| <b>Kühlgerät/-zone</b>                                   |                     |
| Anzahl der Abstellflächen                                | 6                   |
| davon teilbar (FlexiBoard)                               | 1                   |
| Flaschenablage aus verchromtem Metall                    | •                   |
| Anzahl Frischeschubladen                                 | 2                   |
| Anzahl Innentürabsteller für Konserven                   | 3                   |
| Innentürabsteller für Flaschen                           | 2                   |
| Innentürabsteller  | 5                   |
| <b>Effizienz und Nachhaltigkeit</b>                      |                     |
| Energieeffizienzklasse (A – G)                           | D                   |
| Energieverbrauch pro Jahr in kWh                         | 98,00               |
| Energieverbrauch in 24 h in kWh                          | 0,26                |
| <b>Sicherheit</b>  |                     |
| Verriegelungsfunktion                                    | •                   |
| Akustischer Türalarm                                     | •                   |
| Optischer Türalarm                                       | •                   |
| <b>Technische Daten</b>                                  |                     |
| Gerätebreite in mm                                       | 597                 |
| Gerätehöhe in mm   | 1855                |
| Gerätetiefe in mm  | 675                 |
| Gewicht in kg  | 66,8                |
| Klimaklasse  | SN-T                |

KS 4783 DD

Stand-Kühlschrank

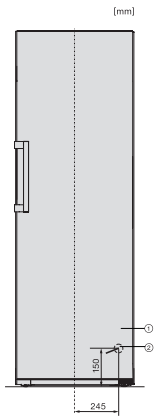
mit DailyFresh und extra Komfort für die perfekte Side-by-Side Kombination.



EAN: 4002516742265 / Materialnummer: 12431190 / Alte Materialnummer: 36478344EU1

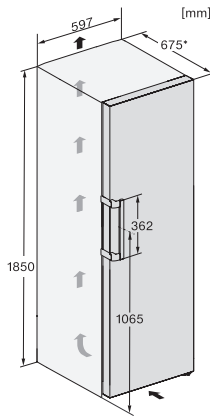
|                                       |              |
|---------------------------------------|--------------|
| Kühlzone in l                         | 399          |
| 4-Sterne-Gefrierzone in l             | 0            |
| Gesamtnutzinhalt in l                 | 399          |
| Luftschallemissionsklasse (A-D)       | B            |
| Luftschallemissionen in dB(A) re1pW   | 35           |
| Stromaufnahme in Milliampere (mA)     | 1200         |
| Spannung in V                         | 220-240      |
| Absicherung in A                      | 10           |
| Phasenanzahl                          | 1            |
| Frequenz in Hz                        | 50-60        |
| Länge der elektrischen Zuleitung in m | 2,0          |
| Leuchtmittel tauschen                 | Kundendienst |
| <b>Mitgeliefertes Zubehör</b>         |              |
| Eierablage                            | •            |

KS 4783 DD  
Stand-Kühlschrank  
mit DailyFresh und extra Komfort für die perfekte Side-by-Side Kombination.



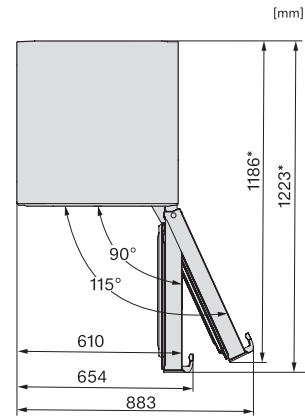
KS4383ED N, KS4383DD N, Nordic, KS4783DD, KS4783ED, K4776ED, Installation (\*Fußnote) (Skizze)

\*1. Ansicht von Vorne, 2. Netzanschlussleitung, L = 2000 mm



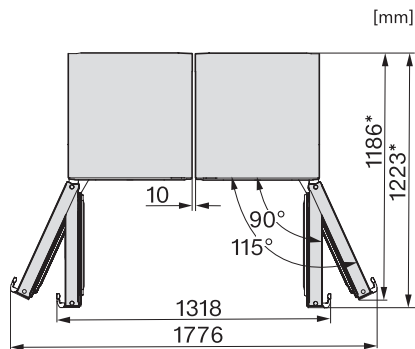
K4776ED, KS4783DD, KS4783ED, FN4772E, Aufstellskizze (\*Fußnote) (Skizze)

\*Damit der deklarierte Energieverbrauch erzielt wird, sind die dem Gerät beigefügten Abstandshalter zu verwenden. Hierdurch vergrößert sich die Gerätetiefe um ca. 15 mm. Das Gerät ist ohne Verwendung der Abstandshalter voll funktionsfähig, hat aber einen geringfügig höheren Energieverbrauch.



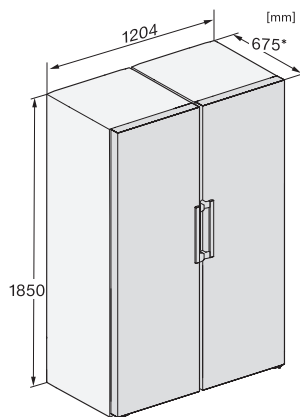
KFN4777CD, KFN4797DD, KFN4797CD, KFN4799DDE, KFN4795DD, KFN4795CD, KFN4795BD, Draufsicht (\*Fußnote) (Skizze)

\*Damit der deklarierte Energieverbrauch erzielt wird, sind die dem Gerät beigefügten Abstandshalter zu verwenden. Hierdurch vergrößert sich die Gerätetiefe um ca. 15 mm. Das Gerät ist ohne Verwendung der Abstandshalter voll funktionsfähig, hat aber einen geringfügig höheren Energieverbrauch.



KS4783DD, KS4783ED, FNS4782E, FNS4782D, Draufsicht, Side-by-Side (\*Fußnote) (Skizze)

\*Damit der deklarierte Energieverbrauch erzielt wird, sind die dem Gerät beigefügten Abstandshalter zu verwenden. Hierdurch vergrößert sich die Gerätetiefe um ca. 15 mm. Das Gerät ist ohne Verwendung der Abstandshalter voll funktionsfähig, hat aber einen geringfügig höheren Energieverbrauch.



KS4783DD, KS4783ED, FNS4782E, FNS4782D, Aufstellskizze, Side-by-Side (\*Fußnote) (Skizze)

\*Damit der deklarierte Energieverbrauch erzielt wird, sind die dem Gerät beigefügten Abstandshalter zu verwenden. Hierdurch vergrößert sich die Gerätetiefe um ca. 15 mm. Das Gerät ist ohne Verwendung der Abstandshalter voll funktionsfähig, hat aber einen geringfügig höheren Energieverbrauch.