

Massemulde, 30 cm
KME 13135 E



Edelstahmulde

- Knebelsteuerung, vorne

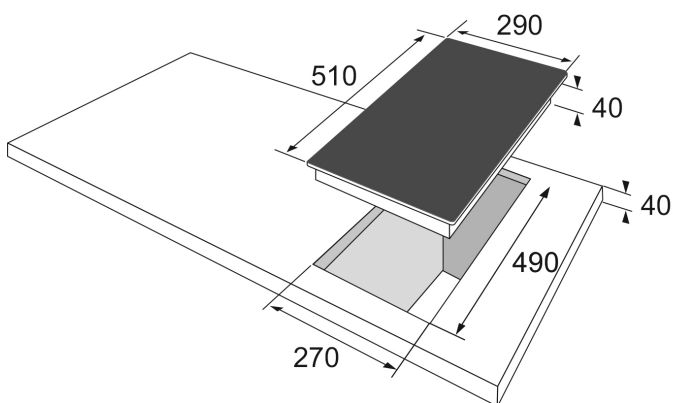
Edelstahmulde, 2 Kochplatten, davon 1 Blitzkochplatte

- Ø vorne links 145 mm, Leistung: 1,0 kW
- Ø hinten links 180 mm, Leistung: 2,0 kW

Technische Daten*

- Gerätemaß (BxT): 290,0 x 510,0 mm
- Ausschnittmaß (BxT): 270,0 x 490,0 mm
- Anschlusswert: 3,00 kW
- Spannung/Frequenz: 1N ~ 230 V / 50 Hz
- Kabellänge: 140 cm
- Gewicht: 5,0 kg

EAN 4040729131353



Technische Daten

Modell / Art.-Nr.	KME 13135 E
Kochfeldvariante	Massekochmulde
Breite in cm	30,0
Farbe	Edelstahl
Beheizungsart	
Induktion	-
TopSpeed-Kochzonen	-
Normal Kochzonen	-
Kochplatten	•
Gasbrenner	-
Rahmenvariante Glaskeramik	
Facettenschliff	-
Edelstahlrahmen, FlatDesign	•
Aluminiumrahmen, FlatDesign	-
rahmenlos, flächig einbaubar	-
Bedienung	
Slider SensorTouch	-
SensorTouch	-
Knebelsteuerung	•
Ausstattung	
elektronische Anzeigen Heizstufen	-
Kochzonen illuminierend	-
Octazones	-
Topferkennung	-
Booster Funktion	-
Ankochautomatik	-
Bridge-Zones / AutoBridge / Anzahl	- / - / -
3 Gar-Temperaturstufen	-
Hob'n Go = automatische Zonenaktivierung bei Aufsetzen des Topfes	-
Pausenfunktion = Stop-and-Go	-
Warmhaltefunktion	-
digitaler Timer	-
Kurzzeitwecker	-
Restwärmeanzeige	-
Kindersicherung	-
Betriebsanzeigelampe	•
Erdgas (20 mbar), umrüstbar auf Flüssig-Gas (50 mbar), Düsen-Set beiliegend	-
Topfträger, zur Reinigung abnehmbar (Gusseisen / emailliert)	- / -
Kochzonen	
Anzahl Kochzonen/-platten/-Gasbrenner	2
vorne links: Ø mm / kW	145 / 1,0 / -
hinten links: Ø mm / kW	180 / 2,0 / -
vorne rechts: Ø mm / kW	- / - / -
hinten rechts: Ø mm / kW	- / - / -
mittig: Ø mm / kW	- / - / -
Leistung Brücke / Booster	- / -
Gasbrennertyp: VL / HL / VR / HR / mittig	- / - / - / - / -
Ausstattung Gas-Düsen (beiliegend)	-
Technische Daten	
Gerätemaße B x T (mm)	290,0 x 510,0
Ausschnittmaße B x T (mm)	270,0 x 490,0
Einbau-Tiefe (mm)	40,0
Spannung / Frequenz	1N ~ 230 / 50
Kabel mit Schukostecker, Länge (cm)	140
Anschlusswert Strom (kW)	3,00
kombinierbar mit Solo-Herd	- / - / - / - / - / -
Nennwärmebelastung Gas (kWh)	-
Transportmaße H x B x T in mm	125 x 290 x 515
Gewicht netto / brutto	5,0 / 6,0
EAN	4040729131353