

**Serie | 2, Einbau-Kühlschrank, 122.5 x
56 cm
KIR24NFF0**



Zubehör

1 x Eierablage

Sonderzubehör

KFZ40AX0 : Türfront mit Alu-Dekorrahmen

KFZ40SX0 : Edelstahl-Türfront



Der Kühlschrank mit elektr. Temperaturregelung und MultiBox: lässt Sie die Zieltemperatur einfach und exakt einstellen.

- **LED Beleuchtung:** gleichmäßige und blendfreie Ausleuchtung des Kühlraums, mit langer Lebensdauer.

Technische Daten

:	F
:	129
:	0
:	221
:	37
:	C
:	Eingebaut
:	Nicht möglich
:	1221
:	541
:	542
:	1225.0 x 560 x 550
:	38,728
:	90
:	10
:	rechts wechselbar
:	220-240
:	50-60
:	CE, VDE
:	230
:	1
:	1
:	Nein
:	Ja
:	5
:	Nein
:	4242005192274
:	Bosch
:	KIR24NFF0
:	Kühlschrank
:	Nein
:	Vollintegrierbar



4 242005 192274

Serie | 2, Einbau-Kühlschrank, 122.5 x 56 cm KIR24NFF0

Der Kühlschrank mit elektr. Temperaturregelung und MultiBox: lässt Sie die Zieltemperatur einfach und exakt einstellen.

Leistung und Verbrauch

Design

- LED Beleuchtung
- Reinigungsfreundlicher, heller Innenraum
- Flachscharnier

Komfort und Sicherheit

- Elektronische Temperaturregelung über LED ablesbar
- Abtau-Automatik

Kühlteil

- 6 Abstellflächen aus Sicherheitsglas, davon 5 höhenverstellbar
- 4 durchgehende Türabsteller

Frischhaltesystem

- MultiBox: transparente Schublade mit Wellenboden, ideal zur Lagerung von Obst und Gemüse

Maße

- Gerätemaße (H x B x T): 122.1 cm x 54.1 cm x 54.2 cm
- Nischenmaße (H x B x T): 122.5 cm x 56.0 cm x 55.0 cm

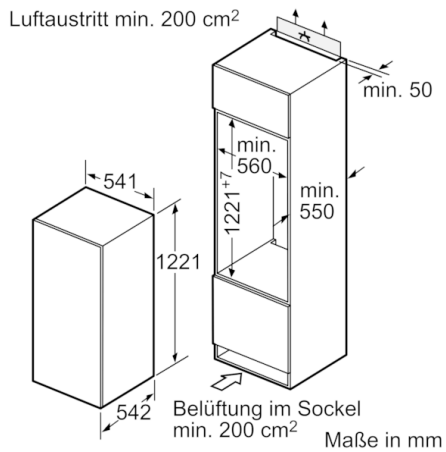
Technische Informationen

- Türanschlag rechts, wechselbar
- Anschlusswert: Anschlusswert: 90 W
- 220 - 240 V

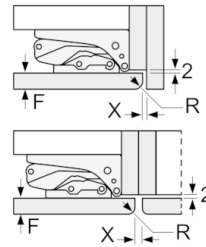
Zubehör

- 1 x Eierablage
- EU19_EEK_D: F
- Total Volume EEC EU19: 221 l
- EU19_Volumen Kühlfächer_D: 221 l
- EU19_Volumen Tiefkühlfaecher_D: 0 l
- EU19_Energieverbr. Jahr geru_D: 129 kWh/a
- EU19_Klimaklasse_D: SN-ST
- EU19_Schnelleinfrierfunktion_D: nein
- EU19_Luftschallemission_D: 37 dB

Serie | 2, Einbau-Kühlschrank, 122.5 x 56 cm KIR24NFF0



Maße in mm
Empfehlung Spaltmaße für Flachscharnier



F	R	X
16-19	0-3	2,5
20	0-1	3
	2-3	2,5
21	0-1	3
	2-3	2,5
22	0	4
	1	3,5
	2-3	3

Die in der Tabelle empfohlenen Spaltmasse sind einzuhalten, um eine kollisionsfreie Öffnung der Gerätetüre zu gewährleisten und Beschädigungen am Küchenmöbel zu vermeiden.