

Serie | 2, Einbau-Kühlschrank, 102.5 x
56 cm
KIR20NFF0



Zubehör

1 x Eierablage

Sonderzubehör

KFZ30AX0 : Türfront mit Alu-Dekorrahmen

Der Kühlschrank mit MultiBox und extra tiefen Türabstellern: schützt Obst und Gemüse – Extraplatz für Ihre großen Flaschen.

- **LED Beleuchtung:** gleichmäßige und blendfreie Ausleuchtung des Kühlraums, mit langer Lebensdauer.

Technische Daten

:	F
:	123
:	0
:	181
:	37
:	C
:	Eingebaut
:	Nicht möglich
:	1021
:	541
:	542
:	1025.0 x 560 x 550
:	34,400
:	90
:	10
:	rechts wechselbar
:	220-240
:	50
:	CE, VDE
:	230
:	1
:	1
:	Nein
:	Ja
:	4
:	Nein
:	4242005191840
:	Bosch
:	KIR20NFF0
:	Kühlschrank
:	Nein
:	Vollintegrierbar



4 242005 191840

Serie | 2, Einbau-Kühlschrank, 102.5 x 56 cm KIR20NFF0

Der Kühlschrank mit MultiBox und extra tiefen Türabstellern: schützt Obst und Gemüse – Extraplatz für Ihre großen Flaschen.

Leistung und Verbrauch

- Einbau vollintegrierbar

Design

- Flachscharnier
- LED Beleuchtung

Komfort und Sicherheit

- Abtau-Automatik
- Elektronische Temperaturregelung über LED ablesbar

Kühlteil

- 5 Abstellflächen aus Sicherheitsglas, davon 4 höhenverstellbar
- 4 durchgehende Türabsteller

Frischhaltesystem

- MultiBox: transparente Schublade mit Wellenboden, ideal zur Lagerung von Obst und Gemüse

Technische Informationen

- Türanschlag rechts, wechselbar
- Höhenverstellbare Füße vorne, Rollen hinten
- Anschlusswert: Anschlusswert: 90 W
- 220 - 240 V

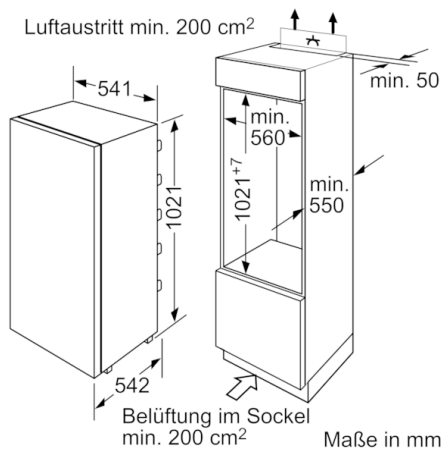
Maße

- Nischenmaße (H x B x T): 102.5 cm x 56.0 cm x 55.0 cm
- Gerätemaße (H x B x T): 102.1 cm x 54.1 cm x 54.2 cm

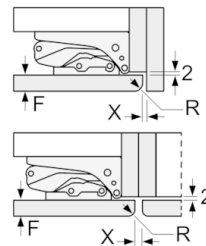
Zubehör

- 1 x Eierablage
- EU19_EEK_D: F
- Total Volume EEC EU19: 181 l
- EU19_Volumen Kühlfächer_D: 181 l
- EU19_Volumen Tiefkühlfaecher_D: 0 l
- EU19_Energieverbr. Jahr geru_D: 123 kWh/a
- EU19_Klimaklasse_D: SN-ST
- EU19_Schnelleinfrierfunktion_D: nein
- EU19_Luftschallemission_D: 37 dB

Serie | 2, Einbau-Kühlschrank, 102.5 x 56 cm KIR20NFF0



Maße in mm
Empfehlung Spaltmaße für Flachscharnier



F	R	X
16-19	0-3	2,5
20	0-1	3
	2-3	2,5
21	0-1	3
	2-3	2,5
22	0	4
	1	3,5
	2-3	3

Die in der Tabelle empfohlenen Spaltmasse sind einzuhalten, um eine kollisionsfreie Öffnung der Gerätetüre zu gewährleisten und Beschädigungen am Küchenmöbel zu vermeiden.