

**iQ500,
Einbau-Kühl-Gefrier-Kombination
mit Gefrierbereich unten, 177.2 x
55.8 cm, Flachscharnier mit
Softeinzug
KI86NADD0**



Sonderzubehör

KSGGZM00 Butterdose

Einbau-Kühl-Gefrierkombination mit hyperFresh <0°>, um Obst und Gemüse länger frisch zu halten, sowie LED-Leuchten und freezerLight für eine brillante Ausleuchtung des Kühl- und Gefrierbereiches.

- ✓ noFrost – nie wieder abtauen.
- ✓ autoAirflow – gleichmäßige Kühlung, damit Ihre Lebensmittel länger frisch bleiben.
- ✓ LED-Licht – schneller Überblick über den Inhalt deines Kühlschranks dank heller, gleichmäßiger Ausleuchtung.
- ✓ Die Tür schließt automatisch und sanft, wenn der Öffnungswinkel nur noch 20° beträgt.
- ✓ Die superCooling-Taste senkt die Temperatur für eine eingestellte Zeit, um frische Lebensmittel schnell zu kühlen.

Ausstattung

Technische Daten

Energieeffizienzklasse:	D
Durchschnittlicher Energieverbrauch in Kilowattstunden pro Jahr (kWh/a) (EU 2017/1369):	186 kWh/annum
Summe der Volumen der Tiefkühlfächer (EU 2017/1369):	76 l
Summe der Volumen der Kaltlagerfächer (EU 2017/1369):	184 l
Geräuschwert:	35 dB(A) re 1 pW
Geräusch-Effizienzklasse:	B
Bauform:	Einbau
Dekorrahmen/ -platte:	Möglich mit Zubehör
Höhe:	1772 mm
Gerätebreite:	558 mm
Gerätetiefe:	550 mm
Min. Nischenmaße für Installation (H x B x T): ...	1775.0 x 560 x 550 mm
Nettogewicht:	58.2 kg
Absicherung:	10 A
Türöffnung:	Rechts wechselbar
Spannung:	220-240 V
Frequenz:	50 Hz
Länge Anschlusskabel:	230.0 cm
Anzahl Verdichter:	1
Anzahl unabhängiger Kühlkreisläufe:	2
Innenlüfter:	Nein
Scharniere wechselbar:	Ja
Anzahl verstellbarer Ablagen-Kühlteil (Stck):	2
Flaschenregale:	Ja
Frostfree System:	Gefriergeräte
Gerätetyp:	Einbau / Vollintegrierbar
Scharnierart:	Flachscharnier



iQ500, Einbau-Kühl-Gefrier-Kombination mit Gefrierbereich unten, 177.2 x 55.8 cm, Flachscharnier mit Softeinzug KI86NADD0

Ausstattung

- Einbau-Kühl-Gefrier-Kombination
- easy Installation
- Flachscharnier-Technik, softEinzug mit Türdämpfung

Leistung und Verbrauch

- Energieeffizienzklasse: D
- Energieverbrauch / Jahr: 186 kWh/a
- Nutzinhalt gesamt: 260 l
- Geräuscheffizienzklasse / Geräusch-Wert: B / 35 dB
- Klimaklasse: SN-ST

Design

- LED Beleuchtung

Komfort und Sicherheit

- noFrost - nie wieder abtauen!
- Getrennte, elektronische Temperaturregelung, über LED ablesbar
- Super-Taste: superKühlen
- superGefrieren

Kühlteil

- Nutzinhalt Kühlfächer: 184 l
- 4 Abstellflächen aus Sicherheitsglas, davon 2 x höhenverstellbar
- 1 durchgehender Türabsteller
- 3 Türabsteller
- Butter-/Käsefach
- verchromter Flaschenrost

Frischhaltesystem

Gefrierteil

- Nutzinhalt Tiefkühlfächer: 76 l
- Gefriervermögen in 24 Std.: 8 kg
- Lagerzeit bei Störung : 11 h
- Freezer Light
- 3 transparente Gefriergut-Schubladen

Maße

- Gerätemaße (H x B x T): 177.2 cm x 55.8 cm x 54.8 cm
- Nischenmaße (H x B x T): 177.5 cm x 56.0 cm x 55.0 cm

Technische Informationen

- Türanschlag rechts, wechselbar
- Höhenverstellbare Füße vorne, Rollen hinten
- 220 - 240 V
- Länge des Anschlusskabel: 230 cm

Zubehör

- 3 x Eierablage, 1 x Eisdübel

Länderspezifische Optionen

- Auf Basis der Ergebnisse der Normprüfung über 24 Std. Tatsächlicher Verbrauch abhängig von Nutzung/Standort des Geräts.

Umwelt und Sicherheit

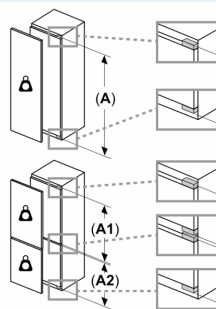
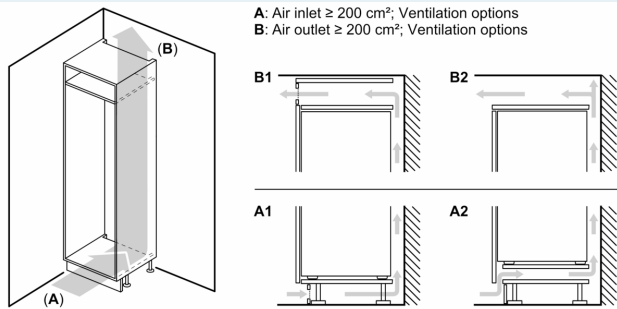
Montage

Sonderzubehör

- 1 Flaschenabsteller, 1 Türabsteller

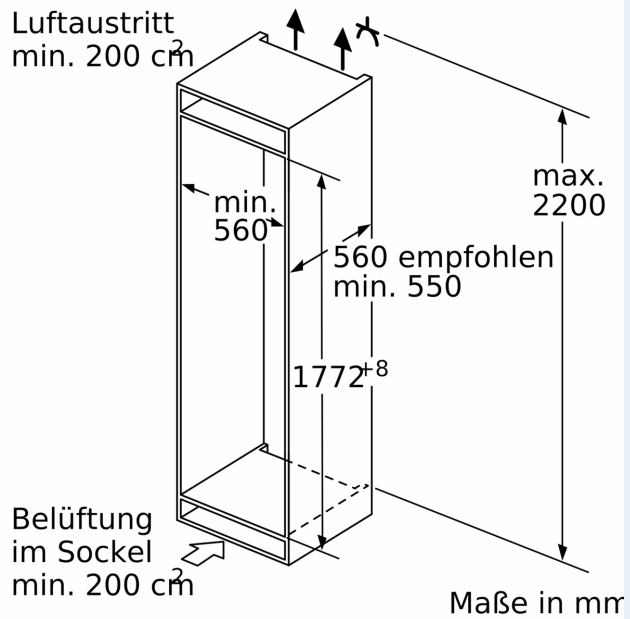
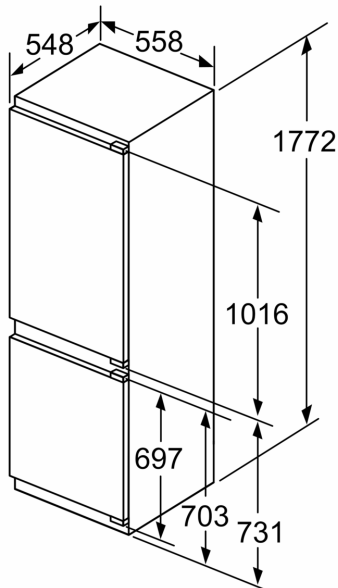
**iQ500,
Einbau-Kühl-Gefrier-Kombination
mit Gefrierbereich unten, 177.2 x
55.8 cm, Flachscharnier mit
Softeinzug
KI86NADD0**

Maßzeichnungen

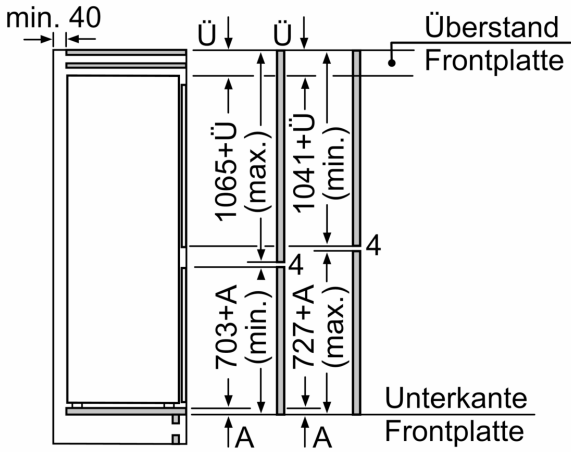


A	B	C	D
1500-1750	22	22	B+5 / C+5
720-1400	19	19	
A1	15	19	
A2	15	19	

Maße in mm



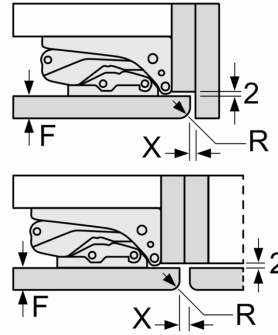
Maßzeichnungen



Die angegebenen Möbeltürmaße gelten für eine Türfuge von 4 mm.

Maße in mm

Maße in mm
Empfehlung Spaltmaße für Flachscharnier



F	R	X
16-19	0-3	2,5
20	0-1	3
	2-3	2,5
21	0-1	3
	2-3	2,5
22	0	4
	1	3,5
	2-3	3

Die in der Tabelle empfohlenen Spaltmasse sind einzuhalten, um eine kollisionsfreie Öffnung der Gerätetüre zu gewährleisten und Beschädigungen am Küchenmöbel zu vermeiden.