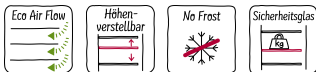


N 50, EINBAU KÜHL-GEFRIERKOMBINATION MIT
GEFRIERFACH UNTEN, 193.5 X 55.8 CM,
FLACHSCHARNIER
K17962FDO



Sonderzubehör

KSGG0MZ0 Butterdose

Der geräumige Einbau-Kühl-Gefrierschrank mit 11% mehr Kühlvolumen inklusive Fresh Safe 1 <0°C> Schublade für Obst und Gemüse, No Frost und flexiblen Aufbewahrungslösungen.

- ✓ Extra Space: mehr Raum für flexible Lagerung.
- ✓ Eco Air Flow – Konstante Luftzirkulation für optimale Temperaturen und gleichmäßiges Kühlen.
- ✓ Höhenverstellbare Böden schaffen Platz für alle Größen, Höhen und Formen der Lieblingszutaten.
- ✓ No Frost – nie wieder Abtauen.
- ✓ Sicherheitsglas sorgt für sorgenfreies Kühlen von schweren Zutaten

Ausstattung

Technische Daten

| | |
|---|---------------------------|
| Energieeffizienzklasse: | D |
| Durchschnittlicher Energieverbrauch in Kilowattstunden pro Jahr (kWh/a) (EU 2017/1369): | 184 kWh/a |
| Summe der Volumen der Tiefkühlfächer (EU 2017/1369): | 75 l |
| Summe der Volumen der Kaltlagerfächer (EU 2017/1369): | 215 l |
| Geräuschwert: | 34 dB(A) re 1 pW |
| Geräusch-Effizienzklasse: | B |
| Bauform: | Einbau |
| Dekorrahmen/ - platte: | Möglich mit Zubehör |
| Höhe: | 1935 mm |
| Breite: | 558 mm |
| Gerätetiefe: | 548 mm |
| Min. Nischenmaße für Installation (H x B x T): | 1940 x 560 x 550 mm |
| Nettogewicht: | 60.4 kg |
| Absicherung: | 10 A |
| Türanschlag: | Rechts wechselbar |
| Spannung: | 220-240 V |
| Frequenz: | 50 Hz |
| Länge Anschlusskabel: | 230.0 cm |
| Anzahl Verdichter: | 1 |
| Anzahl unabhängiger Kühlkreisläufe: | 2 |
| Innenlüfter: | Nein |
| Scharniere wechselbar: | Ja |
| Anzahl verstellbarer Ablagen-Kühlteil (Stck): | 3 |
| Flaschenregale: | Nein |
| Frostfree System: | Gefriergeräte |
| Gerätetyp: | Einbau / Vollintegrierbar |



N 50, EINBAU KÜHL-GEFRIERKOMBINATION MIT
 GEFRIERFACH UNTEN, 193.5 X 55.8 CM,
 FLACHSCHARNIER
 K17962FDO

Ausstattung

Leistung und Verbrauch

- Energieeffizienzklasse: D
- Energieverbrauch / Jahr: 184 kWh/a
- Geräuscheffizienzklasse / Geräusch-Wert: B / 34 dB
- Nutzinhalt gesamt: 290 l
- Klimaklasse: SN-ST

Design

- LED Beleuchtung
- Integrierbare Kühl-Gefrierkombination

Komfort und Sicherheit

- NoFrost - nie wieder abtauen!
- SuperGefrieren: ja
- Getrennte, elektronische Temperaturregelung, über LED ablesbar
- 2 getrennte Kältekreisläufe für Kühl- und Gefrierraum
- Optische und akustische Warneinrichtung bzw. Aktivwarnsystem bei geöffneter Tür
- Vollautomatische Abtaugung im Kühlraum

Kühlteil

- Nutzinhalt Kühlfächer: 215 l
- 4 Abstellflächen aus Sicherheitsglas, davon 3 x höhenverstellbar
- Flexibles Flaschengitter
- 1 Flaschenabsteller, 3 Türabsteller

Frischhaltesystem

- 1 Fresh Safe 1 <0°C> Schublade - hält Fisch und Fleisch länger frisch
- 1 Fresh Safe 1 <0°C> Schublade - hält Fisch und Fleisch länger frisch

Gefrierteil

- Nutzinhalt Tiefkühlfächer: 75 l
- Gefriervermögen in 24 Std.: 8 kg
- Lagerzeit bei Störung : 11 h
- 3 transparente Gefriergut-Schubladen

Maße

- Gerätemaße (H x B x T): 193.5 cm x 55.8 cm x 54.8 cm
- Nischenmaße (H x B x T): 194.0 cm x 56.0 cm x 55.0 cm

Technische Informationen

- Türanschlag rechts, wechselbar
- Höhenverstellbare Füße vorne, Rollen hinten
- Länge des Anschlusskabel: 230 cm
- 220 - 240 V

Zubehör

- 3 x Eierablage, 1 x Eiswürfelschale

Länderspezifische Optionen

- Auf Basis der Ergebnisse der Normprüfung über 24 Std. Tatsächlicher Verbrauch abhängig von Nutzung/Standort des Geräts.

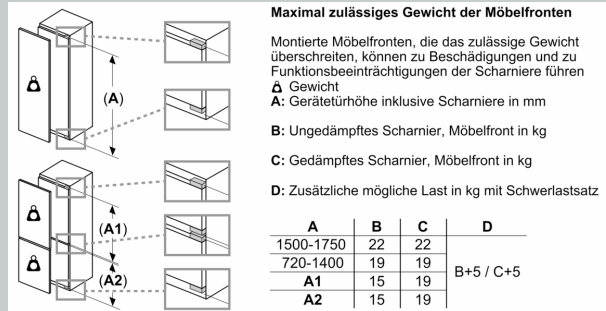
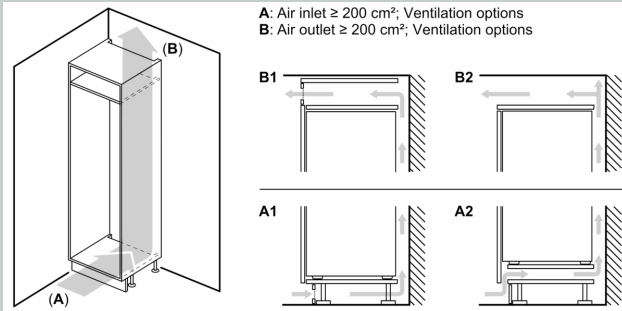
Umwelt und Sicherheit

Montage

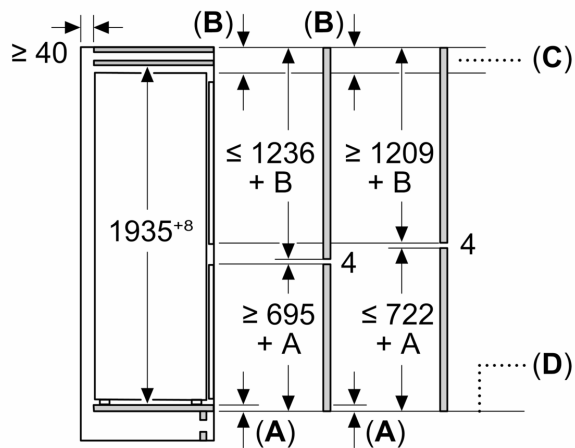
Sonderzubehör

N 50, EINBAU KÜHL-GEFRIERKOMBINATION MIT
 GEFRIERFACH UNTEN, 193.5 X 55.8 CM,
 FLACHSCHARNIER
 K17962FDO

Maßzeichnungen



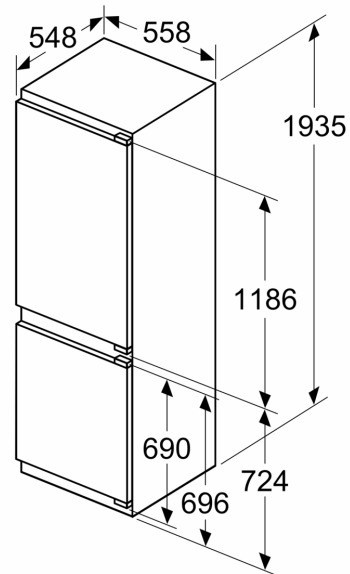
Maße in mm



C: Überstand Frontplatte

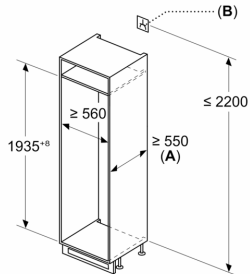
D: Unterkante Frontplatte

Maße in mm



Maßzeichnungen

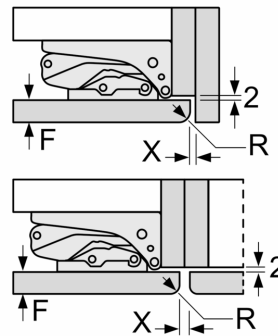
Maße in mm



A: ≥ 560 mm (empfohlen)
 B: Steckdose

Maße in mm

Empfehlung Spaltmaße für Flachscharnier



| F | R | X |
|-------|-----|-----|
| 16-19 | 0-3 | 2,5 |
| 20 | 0-1 | 3 |
| | 2-3 | 2,5 |
| 21 | 0-1 | 3 |
| | 2-3 | 2,5 |
| 22 | 0 | 4 |
| | 1 | 3,5 |
| | 2-3 | 3 |

Die in der Tabelle empfohlenen Spaltmaße sind einzuhalten, um eine kollisionsfreie Öffnung der Gerätetüre zu gewährleisten und Beschädigungen am Küchenmöbel zu vermeiden.